

## Ворота футбольные, 5000x2000, тип 2 ПАСПОРТ

### 1. Основные сведения об изделии

- 1.1. Наименование — Ворота футбольные, 5000x2000, тип 2 (далее по тексту - ворота футбольные юниорские).  
 1.2. Артикул – СЭ212  
 1.3. Изделие устанавливается на спортивных уличных площадках и предназначено для проведения командных игр.  
 1.4 Изделие выполнено в соответствии ТУ 32.30.15.113-001-83114178-2019.

### 2 Основные технические данные

- 2.1. Размеры изделия: длина – 5242 мм, глубина – 941 мм, высота над уровнем земли – 2121 мм. Диаметр перекладины и штанг – 127 мм.  
 2.2. Общая масса — 174 кг  
 2.3. Окраска – однокомпонентная сополимервинилхлоридная эмаль на органической основе.

### 3 Комплектность

№ п/п	Обозначение	Наименование	Кол-во	Примечание
1	ЗН1.КД19.СЭ212.010.СБ	Перекладина ворот	1	Поставляются без сетки
2	ЗН1.КД19.СЭ212.020.СБ	Штанга	2	
3	ЗН1.КД19.СЭ212.030.СБ	Стаканы установочные	2	
4	ЗН1.КД19.СЭ212.040.СБ	Анкер для крепления сетки	8	
5	ЗН1.КД19.СЭ212.001	Пруток для крепления сетки	1	
6	ЗН1.КД19.СЭ212.002	Пруток для крепления сетки	2	
7		Винт А2.М8-6qx16.56	6	
8		Шайба 8Т 3Х13	6	

### 4. Свидетельство о приемке

Ворота футбольные юниорские, артикул СЭ212, соответствует ГОСТ Р 55664-2013 и признаны годными к эксплуатации.

Дата выпуска 25.09 2019 г.

МП

(личная подпись)

(инициалы, фамилия)

### 5. Свидетельство о консервации

Ворота футбольные юниорские (наименование изделия) СЭ212 (обозначение)  
 Артикул СЭ212 подвергнут консервации на АО «ЗИОН1», г.Домодедово, с.Красный Путь, ул.Гвардейская, стр.43 согласно требованиям ТУ 32.30.15.113-001-83114178-2019.  
 (наименование предприятия, проводившего консервацию)

Дата консервации 25.09 2018 г.

Срок консервации 15 дней

Консервацию провел \_\_\_\_\_

(личная подпись)

(инициалы, фамилия)

### 6. Свидетельство об упаковке

Ворота футбольные юниорские (наименование изделия) СЭ212 (обозначение)  
 Артикул СЭ212 упакован АО «ЗИОН1», г.Домодедово, с.Красный Путь, ул.Гвардейская, стр.43 согласно требованиям ТУ 32.30.15.113-001-83114178-2019.  
 (наименование предприятия, проводившего консервацию)

Дата упаковки 25.09 2018 г.

Упаковку провел \_\_\_\_\_

(личная подпись)

(инициалы, фамилия)

## 7. Гарантийные обязательства

Предприятие – изготовитель гарантирует соответствие изделия, артикул СЭ212, требованиям ГОСТ Р 55664-2013 при соблюдении эксплуатантом (владельцем) правил монтажа, эксплуатации, транспортирования и хранения.

Гарантийные обязательства Изготовителя, предусмотренные Гарантией, предоставляются при покупке нового оборудования у официального представителя АО «ЗИОН 1» и при условии выполнения следующих условий:

- не происходило умышленных или неосторожных действий Владельца или третьих лиц в отношении изделия или действий являющихся следствием халатности, вандализма, неправильного использования, несчастного случая, или форс-мажорных обстоятельств;
- не проводилась модификация изделия, или неквалифицированный его ремонт, или изменение конструкции;
- изделия устанавливалось или обслуживалось, квалифицированной монтажной или ремонтной организацией и использовались оригинальные запасные части производителя;
- продукция эксплуатировалась, обслуживалась, и содержалась в соответствии с требованиями паспорта;

Гарантия не распространяется на естественный износ лакокрасочного покрытия. Гарантией не покрываются загрязнения, потёртости и деформации, появившиеся после передачи оборудования Владельцу.

Срок гарантии на изделие 12 месяцев со дня поставки изделия эксплуатанту (владельцу).

Производитель не несет ответственности за поломки и неисправности, обнаруженные в пределах гарантийного срока, если они произошли вследствие нарушения правил монтажа, транспортирования и хранения оборудования, нормального износа товара или его частей, неправильной его эксплуатацией владельцами или третьими лицами.

## 8. Рекламации

В случае обнаружения дефектов или поломок изделия в период гарантийного срока по вине изготовителя (поставщика) составляется Акт - рекламация. Акт - рекламация должен содержать:

- наименование изделия, артикул и дату выпуска;
- даты получения, монтажа и ввода в эксплуатацию;
- общее время работы, ч;
- сведения об имевшихся неисправностях.

К Акту – рекламации должны прилагаться фотографии неисправностей, в хорошем качестве, выполненные не менее чем с двух ракурсов, позволяющие достаточно полно оценить характер неисправности.

Детали, вышедшие из строя и послужившие причиной остановки изделия, должны быть сохранены до приезда представителя изготовителя.

## 9. Сведения о хранении

Дата		Условия хранения изделия	Должность, инициалы, фамилия и подпись ответственного лица
упаковки и хранения	снятия с хранения		

## 10. Сведения о консервации и расконсервации при эксплуатации

Дата консервации	Дата расконсервации	Наименование организации, проводившей консервацию	Должность, инициалы, фамилия и подпись ответственного лица

## 11. Учет неисправностей при эксплуатации

Дата отказа изделия, его составной части или элемента конструкции	Характер (внешнее проявление) неисправностей	Время работы отказавшей составной части или элемента конструкции, ч	Принятые меры по устранению неисправности (расход ЗИП, направление акта-рекламации)	Должность, инициалы, фамилия и подпись ответственного лица	Примечание



--	--	--	--	--	--

## 12. Учет технического обслуживания

Дата	Замечания по техническому состоянию	Наименование проведенных работ	Должность, инициалы, фамилия и подпись ответственного лица

## 13. Сведения о ремонте

Наименование составной части изделия или элемента конструкции	Основания для проведения ремонта	Дата		Время наработки до ремонта, ч	Наименование организации и проводившей ремонт	Должность, инициалы, фамилия и подпись ответственного лица
		Поставлено в ремонт	Выход из ремонта			

## 14. Инструкция по монтажу

14.1. Монтаж изделия может проводиться предприятием - изготовителем или другими юридическими и физическими лицами, располагающими необходимой для этого материально-технической базой и квалификацией.

14.2. Установка изделия проводится на ровной площадке, свободной от насаждений.

14.3. Перед началом монтажа необходимо:

- изучить документацию;
- проверить комплектность согласно разделу 3 настоящего паспорта;
- законсервированные поверхности должны быть расконсервированы;
- при проведении монтажных работ необходимо соблюдать требования безопасности.

14.4. Выкопать ямы под закладные стаканы штанг ворот. В основании фундамента укладывается щебень фракцией 10-30. Глубина ямы под фундамент без учета толщины гравийной подушки не менее 900 мм. Установить штанги в гильзы, собрать конструкцию ворот, зафиксировать перекладину и штанги в гильзах при помощи болтов (Рис.5). Болты не перетягивать. После затяжки болты крепления штанг в стаканах необходимо огрунтовать и окрасить в два слоя в целях дополнительной защиты от коррозии. (Рис.1)

Установить собранные ворота в ямы и произвести бетонирование гильз бетоном марки М200. (См. Рис 2 и 3). Верх гильзы выравнивается по уровню поверхности земли.

Сечение ямы под фундамент не менее 360x800 мм.

После установки ворот и отверждения бетона на ворота устанавливается сетка. Низ сетки закрепляется к земле при помощи прутков для крепления сетки и штырей. (Рис 2-4). Пруток продевается в ячейки сетки и проушины штырей. Штыри вбиваются в землю через расстояния указанные в (рис.2 и 3).

Верхняя часть сетки крепится путем обвива шнуром вокруг сеткодержателя, приваренного к штангам и перекладине.

При устройстве фундамента необходимо учесть, что в случае покрытия площадки рыхлыми или сыпучими материалами глубина верхней части фундамента должна быть выполнена на отметке -200 мм от уровня площадки. В этом случае необходимо обеспечить надежность закрепления оборудования в грунте за счет увеличения массы и площади фундамента.

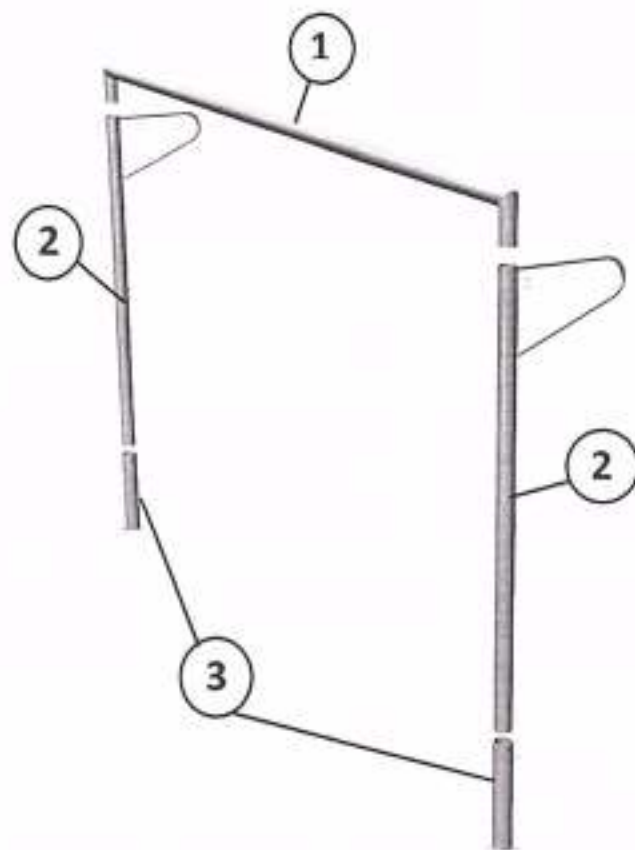


Рис.1

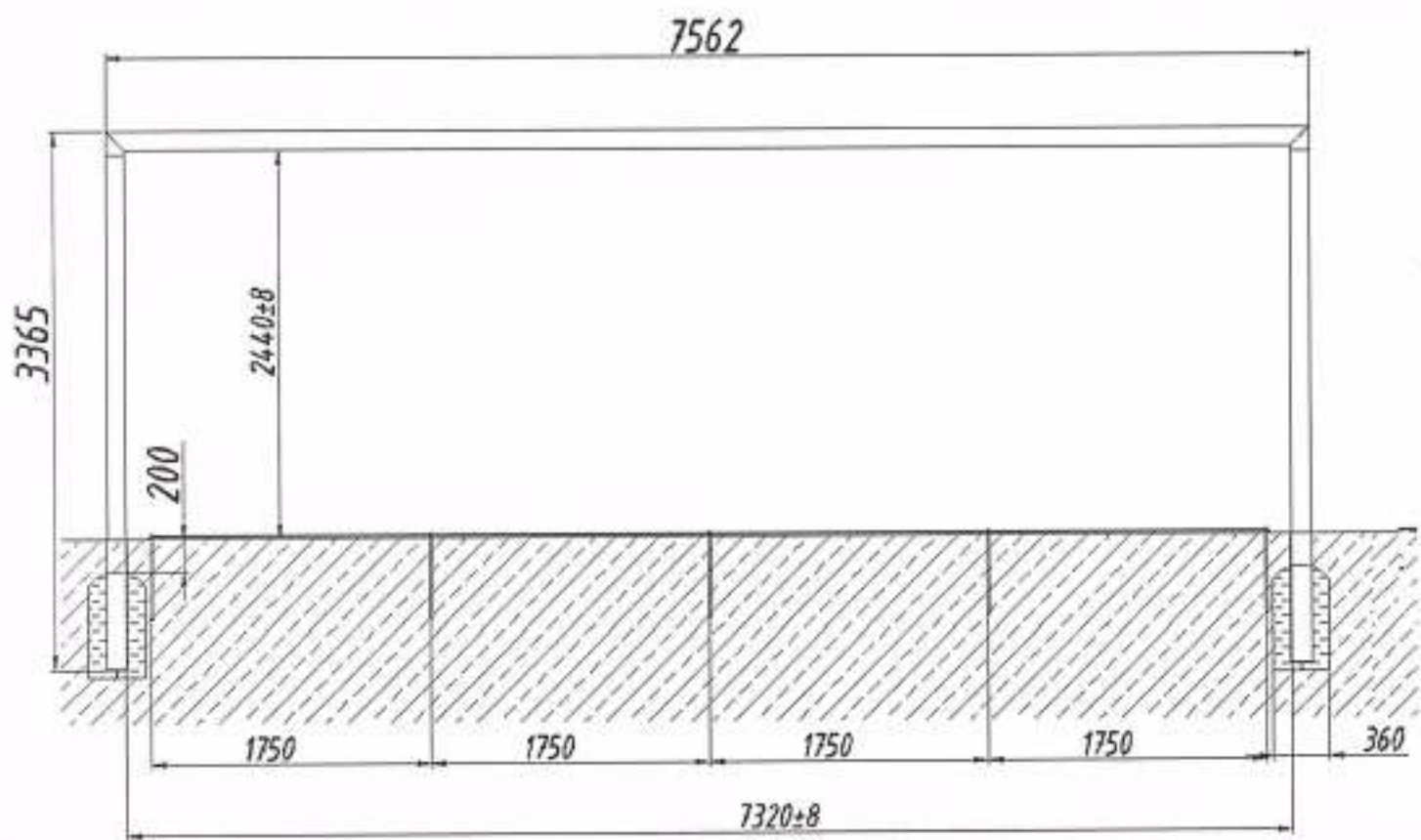


Рис.2

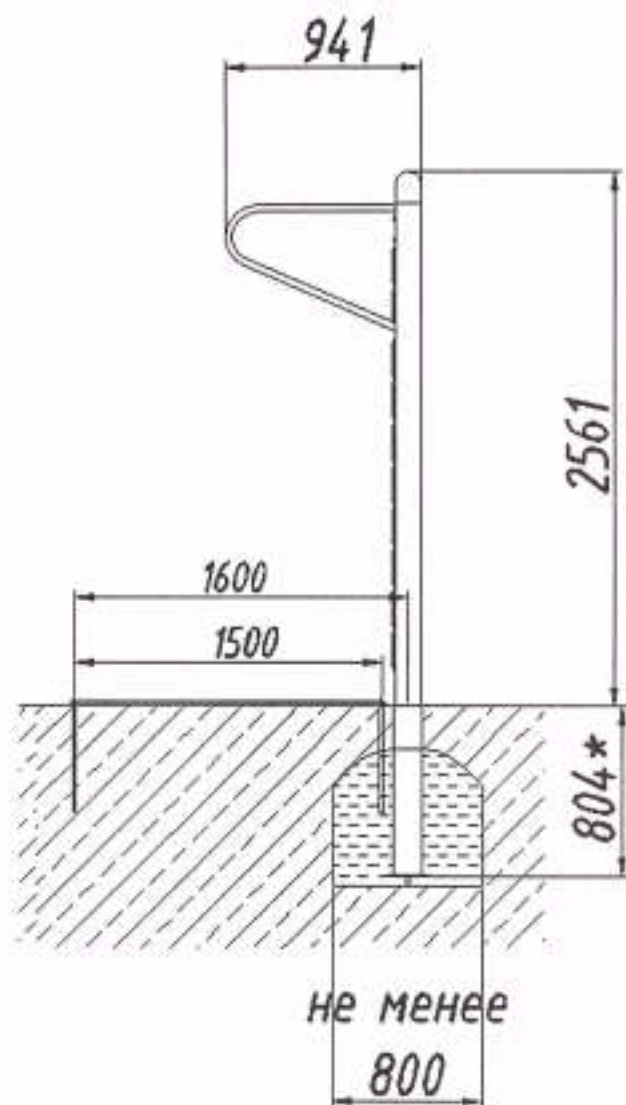


Рис.3

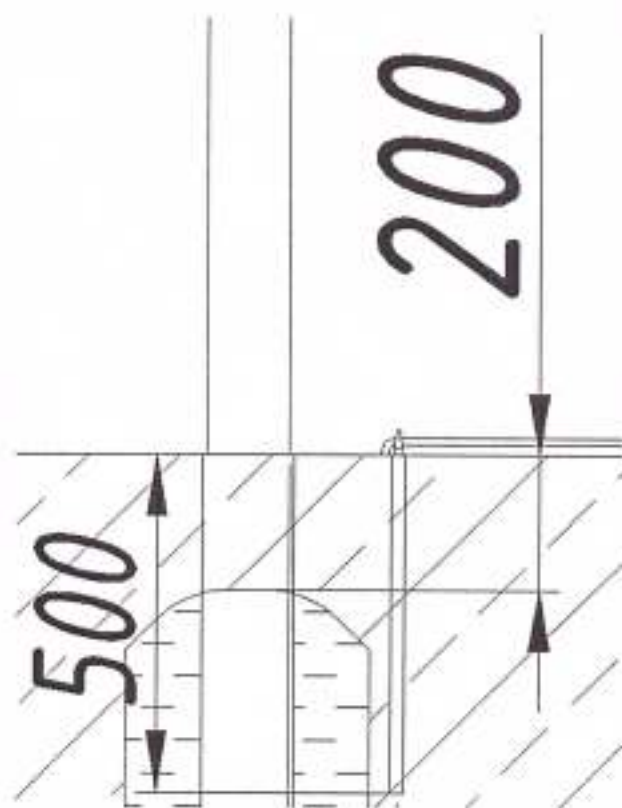


Рис.4



Рис.5 Рисунок крепления перекладины к штанге



Рис.6 Рисунок крепления штанги в стакане.

## 15. Правила безопасности эксплуатации изделия

15.1 Изделие представляет собой сборную конструкцию.

15.2 Изделие может использоваться на площадках без постоянного наблюдения оперативным персоналом. В целях обеспечения безопасной эксплуатации оборудования, эксплуатант должен ежедневно проводить регулярный визуальный осмотр. В зависимости от интенсивности использования регулярно должен производиться контроль степени затяжки болтов на хомутах оборудования, надежности закрепления стоек, проверяются вертикали и горизонталы элементов оборудования.

15.3 Если во время осмотра будут обнаружены какие-то неполадки, то они должны быть немедленно устранены, а если это невозможно, то изделие должно быть закрыто для использования.

15.4 На поверхности площадки не должно быть посторонних предметов, острых элементов и травмирующих включений.

## 16. Инструкция по осмотру и проверке оборудования перед началом эксплуатации

Перед началом эксплуатации изделия проводят осмотр, проверяют:

- прочность конструкции;

- отклонения стоек от вертикали (допускается 3 мм на 1 м);

Эксплуатация изделия разрешается только после полного отвердевания бетона.

## 17. Инструкция по осмотру, обслуживанию и ремонту оборудования

17.1 Оборудование и его элементы осматривают и обслуживают в соответствии с нижеописанной инструкцией, с периодичностью установленной ниже.

Контроль за техническим состоянием оборудования и контроль соответствия требованиям безопасности, техническое обслуживание и ремонт осуществляет эксплуатант (владелец).

Результаты контроля за техническим состоянием оборудования и контроля соответствия требованиям безопасности, технического обслуживания и ремонта регистрируют в соответствующих таблицах данного паспорта оборудования, который хранится у эксплуатанта (владельца).



17.2 Регулярный визуальный осмотр проводится ежедневно, он позволяет обнаружить очевидные неисправности и посторонние предметы, представляющие опасности, вызванные использованием оборудованием, климатическими условиями, актами вандализма.

Мероприятия по регулярному обслуживанию оборудования включают:

- проверку и подтягивание узлов крепления;
- обновление окраски оборудования;
- обслуживание ударопоглощающих покрытий;
- обеспечение чистоты оборудования и покрытий (удаление битого стекла, обломков и загрязнителей);
- восстановление ударопоглощающих покрытий из сыпучих материалов и корректировку их уровня;
- обслуживание пространства зон безопасности.

17.3 Функциональный осмотр оборудования необходимо проводить один раз в три месяца.

В процессе функционального осмотра определяют:

- чистоту и внешний вид поверхности площадки и оборудования;
- соблюдение расстояний от частей оборудования до поверхности площадки;
- наличие выступающих частей фундаментов;
- наличие дефектов/неисправностей элементов оборудования;
- отсутствие деталей оборудования;
- структурную целостность оборудования.

Примеры неисправностей при визуальном осмотре смотреть в ГОСТ 52301-2013.

17.4 Ежегодный основной осмотр оборудования проводят с периодичностью один раз в 12 месяцев.

Ежегодный основной осмотр проводит компетентный персонал.

В ходе ежегодного основного осмотра определяют:

- нарушения лакокрасочного покрытия;
- наличие коррозии металлических элементов;
- влияние выполненных ремонтных работ на безопасность оборудования.

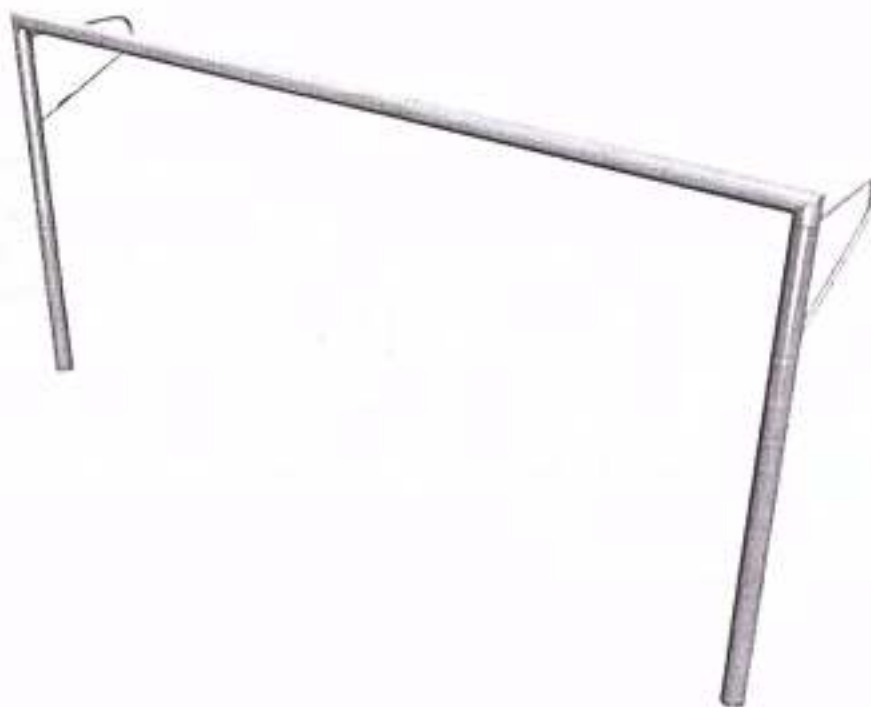
При обнаружении в процессе осмотра оборудования дефектов, влияющих на безопасность оборудования, дефекты немедленно устраняют. Если это невозможно, то принимают меры, обеспечивающие невозможность пользоваться оборудованием, либо оборудование демонтируют и удаляют с площадки. После удаления оборудования оставшийся в земле фундамент также удаляют или огораживают и закрывают сверху так, чтобы участок площадки был безопасным.

Кроме того в процессе эксплуатации оборудования со временем возникает потребность в проведении ремонтных работ - это:

- замену крепежных деталей;
- сварку;
- восстановление лакокрасочного покрытия.

Для обеспечения безопасности оборудования внесение изменений в конструкцию оборудования или его элементов допускается только после консультаций и письменного согласования с изготовителем оборудования.

## 18. Внешний вид



## Размеры и физические характеристики сетки и шнура из пропилена

Код размера сетки	Длина не менее, мм	Высота не менее, мм	Глубина не менее, мм		Ширина ячейки, мм	Диаметр веревки, мм	Разрывная нагрузка, кг	
			Вверху	Внизу			В мокром состоянии	В сухом состоянии
750x250	7500	2500	800	1500	100	2,2	56	52
515x205	5150	2050		1000				
310x210	3100	2100						
шнур	10000	-	-	-	-	3,2	109	101



## Стойки волейбольные ПАСПОРТ

### 1. Основные сведения об изделии

- 1.1. Наименование — Стойки волейбольные  
 1.2. Заводской номер — СЭ037  
 1.3. Изделие устанавливается на спортивных уличных площадках и предназначено для проведения командных игр.

### 2 Основные технические данные

- 2.1. Размеры изделия: диаметр — 76 мм, высота над уровнем земли — 2550 мм.  
 2.2. Общая масса — 50 кг  
 2.3. Окраска — порошковая эмаль.

### 3 Комплектность

№ п/п	Обозначение	Наименование	Кол-во	Размеры	Масса кг	Примечание
1	СЭ037	Стойки волейбольные	1 пара	L=3350, D=76	50	Поставляются без сетки

### 4. Свидетельство о приемке

Стойки волейбольные, заводской номер СЭ037, соответствует ТУ961900-83114178-001-2008, ГОСТ Р 52169-2012, ГОСТ Р 52301-2013 и признаны годным к эксплуатации.

Дата выпуска 25.09 2019 г

(личная подпись)

МП

(инициалы, фамилия)

### 5. Свидетельство о консервации

Стойки волейбольные (наименование изделия) СЭ037 (обозначение)  
 Заводской номер СЭ037 подвергнут консервации на ЗАО «ЗИОН 1», с.Красный Путь, Домодедовский район, ул.Гвардейская, стр.43 согласно требованиям нормативных документов (наименование предприятия, проводившего консервацию)

Дата консервации 25.09 2019 г

Срок консервации 15 лет

Консервацию провел \_\_\_\_\_

(личная подпись)

МП

(инициалы, фамилия)

### 6. Свидетельство об упаковке

Стойки волейбольные (наименование изделия) СЭ037 (обозначение)  
 Заводской номер СЭ037 упакован ЗАО «ЗИОН 1», с.Красный Путь, Домодедовский район, ул.Гвардейская, стр.43 согласно требованиям нормативных документов (наименование предприятия, проводившего консервацию)

Дата упаковки 25.09 2019 г

Упаковку провел \_\_\_\_\_

(личная подпись)

МП

(инициалы, фамилия)

### 7. Гарантийные обязательства

Предприятие — изготовитель гарантирует соответствие изделия, заводской номер СЭ037, требованиям ТУ961900-83114178-001-2008, ГОСТ Р 52169-2012, ГОСТ Р 52301-2013 при соблюдении эксплуатантом (владельцем) правил монтажа, эксплуатации, транспортирования и хранения.

Гарантийные обязательства Изготовителя, предусмотренные Гарантией, предоставляются при покупке нового оборудования детской площадки у официального представителя ЗАО «ЗИОН 1» и при условии выполнения следующих условий:

- не происходило умышленных или неосторожных действий Владельца или третьих лиц в отношении изделия или действий являющихся следствием халатности, вандализма, неправильного использования, несчастного случая, или форс-мажорных обстоятельств;

- не проводилась модификация изделия, или неквалифицированный его ремонт, или изменение конструкции;

- изделия устанавливалось или обслуживалось, квалифицированной монтажной или ремонтной организацией и использовались оригинальные запасные части производителя;

- продукция эксплуатировалась, обслуживалась, и содержалась в соответствии с требованиями паспорта;

Гарантия не распространяется на естественный износ лакокрасочного покрытия. Гарантией не покрываются загрязнения, потёртости и деформации, появившиеся после передачи оборудования Владельцу.

Срок гарантии на изделие 12 месяцев со дня поставки изделия эксплуатанту (владельцу).

Производитель не несет ответственности за поломки и неисправности, обнаруженные в пределах гарантийного срока, если они произошли вследствие нарушения правил монтажа, транспортирования и хранения оборудования, нормального износа товара или его частей, неправильной его эксплуатацией владельцами или третьими лицами.

### 8. Рекламации

В случае обнаружения дефектов или поломок изделия в период гарантийного срока по вине изготовителя (поставщика) составляется Акт - рекламация. Акт - рекламация должен содержать:

- наименование изделия, заводской номер и дату выпуска;

- даты получения, монтажа и ввода в эксплуатацию;

- общее время работы, ч;

- сведения об имевшихся неисправностях.

К Акту – рекламации должны прилагаться фотографии неисправностей, в хорошем качестве, выполненные не менее чем с двух ракурсов, позволяющие достаточно полно оценить характер неисправности.

Детали, вышедшие из строя и послужившие причиной остановки изделия, должны быть сохранены до приезда представителя изготовителя.

### 9. Сведения о хранении

Упаковки и хранения	Дата		Условия хранения изделия	Должность, инициалы, фамилия и подпись ответственного лица
	снятия с хранения			

### 10. Сведения о консервации и расконсервации при эксплуатации

Дата консервации	Дата расконсервации	Наименование организации, проводившей консервацию	Должность, инициалы, фамилия и подпись ответственного лица

### 11. Учет неисправностей при эксплуатации

Дата отказа изделия, его составной части или элемента конструкции	Характер (внешнее проявление) неисправностей	Время работы отказавшей составной части или элемента конструкции, ч	Принятые меры по устранению неисправности (расход ЗИП, направление акта-рекламации)	Должность, инициалы, фамилия и подпись ответственного лица	Примечание

### 12. Учет технического обслуживания

Дата	Замечания по техническому состоянию	Наименование проведенных работ	Должность, инициалы, фамилия и подпись



			ответственного лица

### 13. Сведения о ремонте

Наименование составной части изделия или элемента конструкции	Основания для проведения ремонта	Дата		Время наработки до ремонта, ч	Наименование организации и проводившей ремонт	Должность, инициалы, фамилия и подпись ответственного лица
		Поставлено в ремонт	Выход из ремонта			

### 14. Инструкция по монтажу

14.1. Монтаж изделия может проводиться предприятием - изготовителем или другими юридическими и физическими лицами, располагающими необходимой для этого материально-технической базой и квалификацией.

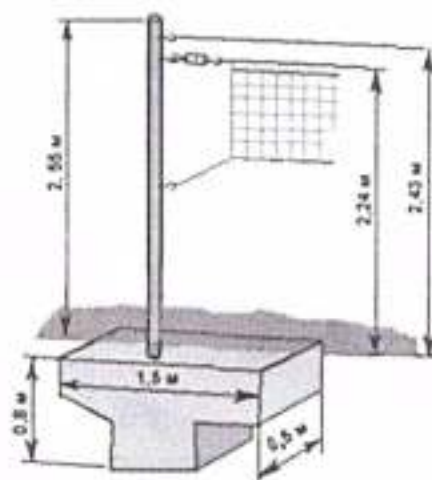
14.2. Установка изделия проводится на ровной площадке, свободной от насаждений.

14.3. Перед началом монтажа необходимо:

- изучить документацию;
- проверить комплектность согласно разделу 3 настоящего паспорта;
- законсервированные поверхности должны быть расконсервированы;
- при проведении монтажных работ необходимо соблюдать требования безопасности.

14.4. Произвести бетонирование стойки бетоном марки М300. В основании фундамента укладывается щебень фракцией 10-30. Глубина ямы под фундамент с учетом толщины гравийной подушки 900 мм (См. Рис 1). Стойки устанавливаются на расстоянии 0,5-1,0 м за боковыми линиями площадки.

При устройстве фундамента необходимо учесть, что в случае покрытия площадки рыхлыми или сыпучими материалами глубина верхней части фундамента должна быть выполнена на отметке -200 мм от уровня площадки. В этом случае необходимо обеспечить надежность закрепления оборудования в грунте за счет увеличения массы и площади фундамента.



### 15. Правила безопасности эксплуатации изделия

15.1 Изделие представляет собой цельную конструкцию.

15.2 Изделие может использоваться на площадках без постоянного наблюдения оперативным персоналом. В целях обеспечения безопасной эксплуатации оборудования, эксплуатант должен ежедневно проводить регулярный визуальный осмотр. В зависимости от интенсивности использования регулярно должен производиться контроль степени затяжки болтов на хомутах оборудования, надежности закрепления стоек, проверяются вертикали и горизонталы элементов оборудования.

15.3 Если во время осмотра будут обнаружены какие-то неполадки, то они должны быть немедленно устранены, а если это невозможно, то изделие должно быть закрыто для использования.

15.4 На поверхности площадки не должно быть посторонних предметов, острых элементов и травмирующих включений.



## 16. Инструкция по осмотру и проверке оборудования перед началом эксплуатации

Перед началом эксплуатации изделия проводят осмотр, проверяют:

- прочность конструкции;
- отклонения стоек от вертикали (допускается 3 мм на 1 м);

Эксплуатация изделия разрешается только после полного отвердевания бетона.

## 17. Инструкция по осмотру, обслуживанию и ремонту оборудования

17.1 Оборудование и его элементы осматривают и обслуживают в соответствии с нижеописанной инструкцией, с периодичностью установленной ниже.

Контроль за техническим состоянием оборудования и контроль соответствия требованиям безопасности, техническое обслуживание и ремонт осуществляет эксплуатант (владелец).

Результаты контроля за техническим состоянием оборудования и контроля соответствия требованиям безопасности, технического обслуживания и ремонта регистрируют в соответствующих таблицах данного паспорта оборудования, который хранится у эксплуатанта (владельца).

17.2 Регулярный визуальный осмотр проводится ежедневно, он позволяет обнаружить очевидные неисправности и посторонние предметы, представляющие опасности, вызванные использованием оборудованием, климатическими условиями, актами вандализма.

Мероприятия по регулярному обслуживанию оборудования включают:

- проверку и подтягивание узлов крепления;
- обновление окраски оборудования;
- обслуживание ударопоглощающих покрытий;
- обеспечение чистоты оборудования и покрытий (удаление битого стекла, обломков и загрязнителей);
- восстановление ударопоглощающих покрытий из сыпучих материалов и корректировку их уровня;
- обслуживание пространства зон безопасности.

17.3 Функциональный осмотр оборудования необходимо проводить один раз в три месяца.

В процессе функционального осмотра определяют:

- чистоту и внешний вид поверхности площадки и оборудования;
- соблюдение расстояний от частей оборудования до поверхности площадки;
- наличие выступающих частей фундаментов;
- наличие дефектов/неисправностей элементов оборудования;
- отсутствие деталей оборудования;
- структурную целостность оборудования.

Примеры неисправностей при визуальном осмотре смотреть в ГОСТ 52301-2013.

17.4 Ежегодный основной осмотр оборудования проводят с периодичностью один раз в 12 месяцев.

Ежегодный основной осмотр проводит компетентный персонал.

В ходе ежегодного основного осмотра определяют:

- нарушения лакокрасочного покрытия;
- наличие коррозии металлических элементов;
- влияние выполненных ремонтных работ на безопасность оборудования.

При обнаружении в процессе осмотра оборудования дефектов, влияющих на безопасность оборудования, дефекты немедленно устраняют. Если это невозможно, то принимают меры, обеспечивающие невозможность пользоваться оборудованием, либо оборудование демонтируют и удаляют с площадки. После удаления оборудования оставшийся в земле фундамент также удаляют или огораживают и закрывают сверху так, чтобы участок площадки был безопасным.

Кроме того в процессе эксплуатации оборудования со временем возникает потребность в проведении ремонтных работ - это:

- замену крепежных деталей;
- сварку;
- восстановление лакокрасочного покрытия.

Для обеспечения безопасности оборудования внесение изменений в конструкцию оборудования или его элементов допускается только после консультаций и письменного согласования с изготовителем оборудования.

## 18.Изображение



Рисунок Внешний вид



## Стойка баскетбольная М1 ПАСПОРТ

### 1. Основные сведения об изделии

- 1.1. Наименование — Стойка баскетбольная М1  
 1.2. Заводской номер — СЭ029  
 1.3. Изделие устанавливается на спортивных уличных площадках и предназначено для детей от 7 лет.

### 2 Основные технические данные

- 2.1. Размеры изделия: длина 1490 мм, ширина 1200, высота над уровнем земли — 3748 мм.  
 2.2. Общая масса — 67 кг  
 2.3. Стойка является цельносварной конструкцией.  
 2.4. Окраска — порошковая эмаль, акриловая краска.

### 3 Комплектность

№ п/п	Обозначение	Наименование	Кол-во	Размеры	Масса кг	Примечание
1		Стойка баскетбольная со щитом и кольцом (без сетки)	1	L=3070		

### 4. Свидетельство о приемке

Стойка баскетбольная М1, заводской номер СЭ029, соответствует ТУ961900-83114178-001-2008, ГОСТ Р 52169-2012, ГОСТ Р 52301-2013, ГОСТ Р 53102-2008 и признан годным к эксплуатации.

Дата выпуска 25.09.2019 г

\_\_\_\_\_ (личная подпись)



МП

\_\_\_\_\_ (инициалы, фамилия)

### 5. Свидетельство о консервации

Стойка баскетбольная М1 (наименование изделия) СЭ029 (обозначение)  
 Заводской номер СЭ029 подвергнут консервации на ЗАО «ЗИОН1», с.Красный Путь, Домодедовский район, ул.Гвардейская, стр.43 согласно требованиям нормативных документов.  
 (наименование предприятия, проводившего консервацию)

Дата консервации 25.09.2019

Срок консервации 1 год

Консервацию провел \_\_\_\_\_ (личная подпись)



МП

\_\_\_\_\_ (инициалы, фамилия)

### 6. Свидетельство об упаковке

Стойка баскетбольная М1 (наименование изделия) СЭ029 (обозначение)  
 Заводской номер СЭ029 упакован ЗАО «ЗИОН1», с.Красный Путь, Домодедовский район, ул.Гвардейская, стр.43 согласно требованиям нормативных документов.  
 (наименование предприятия, проводившего консервацию)

Дата упаковки 25.09.2019

Упаковку провел \_\_\_\_\_ (личная подпись)



МП

\_\_\_\_\_ (инициалы, фамилия)

### 7. Гарантийные обязательства

Предприятие — изготовитель гарантирует соответствие изделия, заводской номер СЭ029, требованиям ТУ961900-83114178-001-2008, ГОСТ Р 52169-2012, ГОСТ Р 52301-2013, ГОСТ Р 53102-2008 при соблюдении эксплуатантом (владельцем) правил монтажа, эксплуатации, транспортирования и хранения.  
 Гарантийные обязательства Изготовителя, предусмотренные Гарантией, предоставляются при покупке нового оборудования детской площадки у официального представителя ЗАО «ЗИОН 1» и при условии выполнения следующих условий:

- не происходило умышленных или неосторожных действий Владельца или третьих лиц в отношении изделия или действий являющихся следствием халатности, вандализма, неправильного использования, несчастного случая, или форс-мажорных обстоятельств;

- не проводилась модификация изделия, или неквалифицированный его ремонт, или изменение конструкции;

- изделия устанавливалось или обслуживалось, квалифицированной монтажной или ремонтной организацией и использовались оригинальные запасные части производителя;

- продукция эксплуатировалась, обслуживалась, и содержалась в соответствии с требованиями паспорта;

Гарантия не распространяется на естественный износ лакокрасочного покрытия. Гарантией не покрываются загрязнения, потёртости и деформации, появившиеся после передачи оборудования Владельцу.

Срок гарантии на изделие 12 месяцев со дня поставки изделия эксплуатанту (владельцу).

Производитель не несет ответственности за поломки и неисправности, обнаруженные в пределах гарантийного срока, если они произошли вследствие нарушения правил монтажа, транспортирования и хранения оборудования, нормального износа товара или его частей, неправильной его эксплуатацией владельцами или третьими лицами.

### 8. Рекламации

В случае обнаружения дефектов или поломок изделия в период гарантийного срока по вине изготовителя (поставщика) составляется Акт - рекламация. Акт - рекламация должен содержать:

- наименование изделия, заводской номер и дату выпуска;

- даты получения, монтажа и ввода в эксплуатацию;

- общее время работы, ч;

- сведения об имевшихся неисправностях.

К Акту - рекламации должны прилагаться фотографии неисправностей, в хорошем качестве, выполненные не менее чем с двух ракурсов, позволяющие достаточно полно оценить характер неисправности.

Детали, вышедшие из строя и послужившие причиной остановки изделия, должны быть сохранены до приезда представителя изготовителя.

### 9. Сведения о хранении

Дата		Условия хранения изделия	Должность, инициалы, фамилия и подпись ответственного лица
упаковки и хранения	снятия с хранения		

### 10. Сведения о консервации и расконсервации при эксплуатации

Дата консервации	Дата расконсервации	Наименование организации, проводившей консервацию	Должность, инициалы, фамилия и подпись ответственного лица

### 11. Учет неисправностей при эксплуатации

Дата отказа изделия, его составной части или элемента конструкции	Характер (внешнее проявление) неисправностей	Время работы отказавшей составной части или элемента конструкции, ч	Принятые меры по устранению неисправности (расход ЗИП, направление акта-рекламации)	Должность, инициалы, фамилия и подпись ответственного лица	Примечание

### 12. Учет технического обслуживания

Дата	Замечания по техническому состоянию	Наименование проведенных работ	Должность, инициалы, фамилия и подпись



			ответственного лица

### 13. Сведения о ремонте

Наименование составной части изделия или элемента конструкции	Основания для проведения ремонта	Дата		Время наработки до ремонта, ч	Наименование организации и проводившей ремонт	Должность, инициалы, фамилия и подпись ответственного лица
		Поставлено в ремонт	Выход из ремонта			

### 14. Инструкция по монтажу

14.1. Монтаж изделия может проводиться предприятием - изготовителем или другими юридическими и физическими лицами, располагающими необходимой для этого материально-технической базой и квалификацией.

14.2. Установка изделия проводится на ровной площадке, свободной от насаждений.

14.3. Перед началом монтажа необходимо:

- изучить документацию;
- проверить комплектность согласно разделу 3 настоящего паспорта;
- законсервированные поверхности должны быть расконсервированы;
- при проведении монтажных работ необходимо соблюдать требования безопасности.

14.4. Произвести бетонирование стойки бетоном марки М300. В основании фундамента укладывается щебень фракцией 10-30. Глубина ямы под фундамент 1400 мм.

При устройстве фундамента необходимо учесть, что в случае покрытия площадки рыхлыми или сыпучими материалами глубина верхней части фундамента должна быть выполнена на отметке -200 мм от уровня площадки. В этом случае необходимо обеспечить надежность закрепления оборудования в грунте за счет увеличения массы и площади фундамента.

### 15. Правила безопасности эксплуатации изделия

15.1 Изделие представляет собой цельную конструкцию.

15.2 Изделие может использоваться на площадках без постоянного наблюдения оперативным персоналом. В целях обеспечения безопасной эксплуатации оборудования, эксплуатант должен ежедневно проводить регулярный визуальный осмотр. В зависимости от интенсивности использования регулярно должен производиться контроль степени затяжки болтов на хомутах оборудования, надежности закрепления стоек, проверяются вертикали и горизонталы элементов оборудования.

15.3 Если во время осмотра будут обнаружены какие-то неполадки, то они должны быть немедленно устранены, а если это невозможно, то изделие должно быть закрыто для использования.

15.4 На поверхности площадки не должно быть посторонних предметов, острых элементов и травмирующих включений.

15.5 Материалы поверхности площадки с низкими ударопоглощающими свойствами используют только вне зоны приземления.

15.6 Под оборудованием площадки должно быть ударопоглощающее покрытие по всей зоне приземления.

#### Пример покрытий поверхности игровой площадки

Наименование материала	Разрешенный размер частиц	Минимальная толщина	Критическая высота падения
Древесная кора	20-80	200	2000
		300	3000
Древесная стружка	5-30	200	2000
		300	3000

Песок	0,2-2	200	2000
		300	3000
Гравий	2-8	200	2000
		300	3000
Синтетические покрытия (резиновая плитка, маты, монолитное резиновое покрытие)	-	В соответствии с испытаниями по критерию НИС <u>ГОСТ Р ЕН 1177</u>	

Для сыпучих материалов толщину слоя необходимо увеличить на 100 мм для компенсации вытеснения материала при эксплуатации покрытия. Песок/гравий не должен содержать загрязнений или частиц глины.

## 16. Инструкция по осмотру и проверке оборудования перед началом эксплуатации

Перед началом эксплуатации изделия проводят осмотр, проверяют:

- прочность конструкции;
  - отклонения стоек от вертикали (допускается 3 мм на 1 м);
  - горизонтальность горизонтальных элементов;
  - надежность затяжки саморезов, отсутствие зазоров в местах соединения брусьев.
- Эксплуатация изделия разрешается только после полного отвердевания бетона.

## 17. Инструкция по осмотру, обслуживанию и ремонту оборудования

17.1 Оборудование и его элементы осматривают и обслуживают в соответствии с нижеописанной инструкцией, с периодичностью установленной ниже.

Контроль за техническим состоянием оборудования и контроль соответствия требованиям безопасности, техническое обслуживание и ремонт осуществляет эксплуатант (владелец).

Результаты контроля за техническим состоянием оборудования и контроля соответствия требованиям безопасности, технического обслуживания и ремонта регистрируют в соответствующих таблицах данного паспорта оборудования, который хранится у эксплуатанта (владельца).

17.2 Регулярный визуальный осмотр проводится ежедневно, он позволяет обнаружить очевидные неисправности и посторонние предметы, представляющие опасности, вызванные использованием оборудования, климатическими условиями, актами вандализма.

Мероприятия по регулярному обслуживанию оборудования включают:

- проверку и подтягивание узлов крепления;
- обновление окраски оборудования;
- выравнивание горизонтальных элементов в случае их смещения;
- обслуживание ударопоглощающих покрытий;
- обеспечение чистоты оборудования и покрытий (удаление битого стекла, обломков и загрязнителей);
- восстановление ударопоглощающих покрытий из сыпучих материалов и корректировку их уровня;
- обслуживание пространства зон безопасности.

17.3 Функциональный осмотр оборудования необходимо проводить один раз в три месяца.

В процессе функционального осмотра определяют:

- чистоту и внешний вид поверхности площадки и оборудования;
- соблюдение расстояний от частей оборудования до поверхности игровой площадки;
- наличие выступающих частей фундаментов;
- наличие дефектов/неисправностей элементов оборудования;
- отсутствие деталей оборудования;
- структурную целостность оборудования.

Примеры неисправностей при визуальном осмотре смотреть в ГОСТ 52301-2013.

17.4 Ежегодный основной осмотр оборудования проводят с периодичностью один раз в 12 месяцев.

Ежегодный основной осмотр проводит компетентный персонал.

В ходе ежегодного основного осмотра определяют:

- нарушения лакокрасочного покрытия;
- наличие коррозии металлических элементов;
- влияние выполненных ремонтных работ на безопасность оборудования.

При обнаружении в процессе осмотра оборудования дефектов, влияющих на безопасность оборудования, дефекты немедленно устраняют. Если это невозможно, то принимают меры, обеспечивающие невозможность пользоваться оборудованием, либо оборудование демонтируют и удаляют с площадки. После удаления оборудования оставшийся в земле фундамент также удаляют или огораживают и закрывают сверху так, чтобы участок игровой площадки был безопасным.

Кроме того в процессе эксплуатации оборудования со временем возникает потребность в проведении ремонтных работ - это:

- замену крепежных деталей;
- сварку;
- замену частей оборудования;
- восстановление лакокрасочного покрытия.



Для обеспечения безопасности оборудования внесение изменений в конструкцию оборудования или его элементов допускается только после консультаций и письменного согласования с изготовителем оборудования.

### **18. Особые отметки**

Возможны расхождения между описанием, изображением и фактическим исполнением, так как изготовитель постоянно работает над совершенствованием конструкции изделия.

### **19. Изображение**

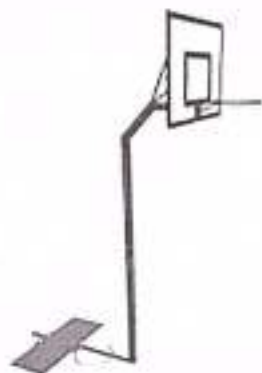


Рисунок Внешний вид





Для детей от 6 до 14 лет  
1 Сбине сведения об изделии

- 1.1 Наименование и обозначение: игровой комплекс Т28Д
- 1.2 Дата изготовления: 4 декабря 2019 г.
- 1.3 Изготовитель: ООО «ПК Русич», Россия, 606484, Нижегородская область, г. Бор, с.Осташкино (Осташкинский с/с), тел. 8 (83159) 3-30-45
- 1.4 Заводской номер № 509

**2 Назначение**

- 2.1 Игровой комплекс (в дальнейшем – изделие) предназначен для детей в возрасте от 6 до 14 лет.
- 2.2 Данное изделие используется для игры, физического развития, развития ловкости, воспитания смелости, преодоления страха при нахождении на высоте, развития координации движений.
- 2.3 Изделие соответствует исполнению У1 ГОСТ 15150. Разрешается эксплуатация изделия при температуре окружающей среды не ниже минус 30°С и не выше плюс 40°С.

**3 Основные технические данные**

- 3.1 Габаритные размеры (ДхШхВ, мм): .....4990х2140х2620
- 3.2 Отклонения от номинальных размеров не могут составлять более ±50 мм
- 3.3 Разница между закладной толщиной исходного материала и окончательной толщиной детали после обработки не должна превышать 3,5 мм для деталей со сложным сечением (фанерные панели, крышки, подзоры, доски, балки, столбы).

**4 Комплектность**

- 4.1 Изделие поставляется в сборе (см. рисунок 1).
- 4.2 Изделие должно иметь маркировку.
- 4.2.1 Сохранение маркировки: «ПК Русич», Т28Д, зав. № 509, 19 г.
- 4.2.2 Место расположения маркировки, способ ее нанесения и закрепления (при наличии таблички) должны соответствовать указанию в конструкторской документации на изделие.
- 4.2.3 Изделие заглубляется на 300 мм. Базовая отметка заглубления нанесена несмываемой краской.
- 4.3 Эксплуатационная документация: паспорт на изделие Т28Д-00.00.00 ПС.....1 шт.

**5 Свидетельство о приеме**

Изделие, заводской № 509, соответствует проекту и признано годным к эксплуатации.  
Начальник ОТК

*(Подпись)*  
/ Новиков А.В./

М.П.

4 декабря 2019 г.

**6 Гарантии изготовителя**

- 6.1 Изготовитель гарантирует соответствие изделия требованиям проекта при соблюдении потребителем правил транспортирования, монтажа и эксплуатации.
- 6.2 Срок гарантии на изделие 12 месяцев со дня поставки (продажи) потребителю.
- 6.3 Гарантия не распространяется на повреждения вследствие воздействия вандализма.
- 6.4 Гарантия не распространяется на лакокрасочные покрытия и ламинационные поверхности, подверженные в процессе эксплуатации интенсивному воздействию (истиранию в результате воздействия подошв обуви и т.п.).
- 6.5 Изготовитель не принимает претензий на некомплектность изделия после его поставки (продажа) потребителю по истечении суток.
- 6.6 Ресурс изделия в течение срока эксплуатации 8 лет.
- 6.7 Ресурс изготовител при соблюдении потребителем требований действующей эксплуатационной документации.
- 6.8 Претензии направлять по адресу: ООО «ПК Русич», Россия, 606484, Нижегородская область, г. Бор, с.Осташкино (Осташкинский с/с), тел. 8 (83159) 3-30-45.

15 Приложение  
Рисунок 1 – Схематичный вид изделия

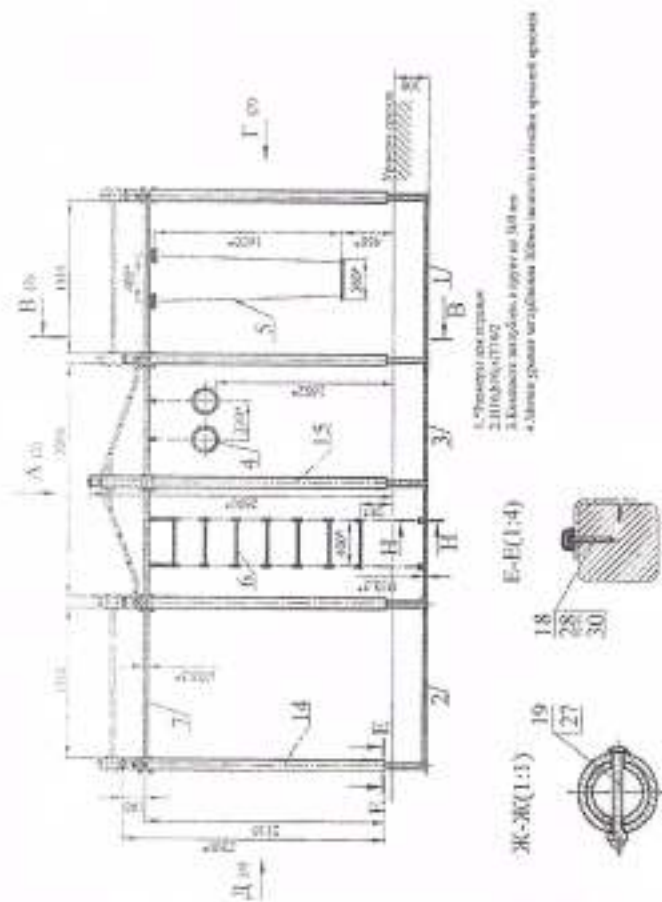
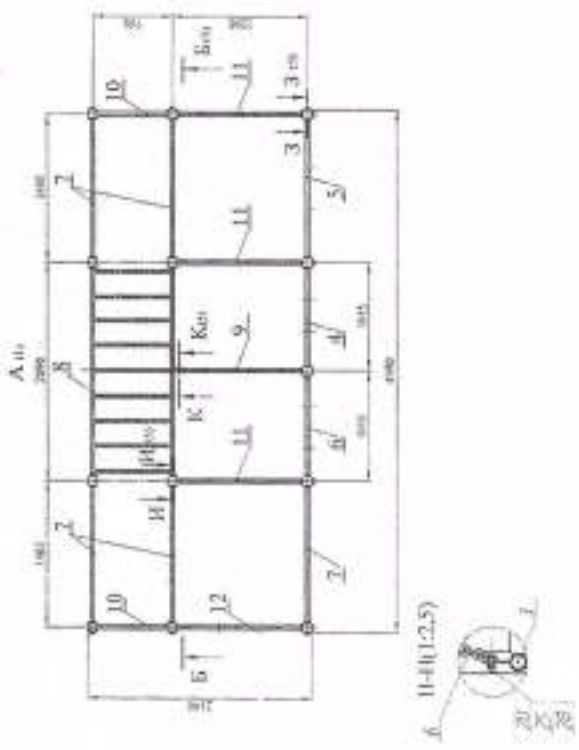


Рисунок 2 – Вид сверху







## 7 Рекламации

В случае обнаружения дефектов или поломки изделия в период гарантийного срока по инициативе изготовителя (эксплуатанта) устанавливается акт-рекламация. Акт-рекламация должен содержать:

- наименование изделия, заводской номер и дату выпуска;
- дату получения, монтажа и ввода в эксплуатацию;
- общее время работы, ч;
- сведения об имеющихся неисправностях.

Детали, вышедшие из строя и обслуживание причинной основной изделия, должны быть сохранены до прибытия представителя изготовителя.

## 8 Требования безопасности

8.1 Изделие предназначено для детей в возрасте от 6 до 14 лет.  
 8.2 Для безопасной эксплуатации Владелец должен производить ежеквартальный визуальный осмотр изделия, обращая внимание на нарушения целостности конструкции (в том числе и в-ли актов изделия), наличие всех деталей крепления, отсутствие острых краев предметов, целостность окраски, наличие базовой отметки изготовления.  
 8.3 При обнаружении каких-либо дефектов, они должны быть немедленно устранены, а если это невозможно, то изделие должно быть закрыто для эксплуатации.  
 8.4 Изделие должно быть установлено с соблюдением требований, предъявляемых к размерам зон безопасности в ГОСТ Р 52169.

8.5 Платформа, на которой установлено изделие, не должна иметь в зоне приземления препятствий, острых, заточенных частей или опасных выступов.

8.6 Материалы с плохим сцеплением с поверхностью (асфальт, бетон, тротуарная плитка) могут использоваться для покрытия площадки только вне зоны приземления.

8.7 Платформа, на которой устанавливается изделие, должно иметь в зоне приземления ударопрочное покрытие с толщиной слоя 200 мм. Если материал slippery, то толщину слоя следует увеличить до размера 500 мм для компенсации вытеснения материала при эксплуатации изделия.

8.8 Для защиты детей от ударов и травм рекомендуется на площадку, на которой установлено изделие, нанести ударопрочное покрытие «Мастерфайбер» толщиной не менее 40 мм.

## 9 Осмотр и проверка обслуживания перед началом эксплуатации

Перед началом эксплуатации изделия проводится его визуальный осмотр, проверяют узлы крепления и прочность конструкции.

## 10 Техническое обслуживание

10.1 Изделие должно осматриваться Владелец с отражением результатов осмотров в таблицах 1 и 2 данного паспорта.

10.2 Принятая система технического обслуживания:

10.2.1 Регулярный визуальный осмотр изделия производится ежеквартально. При ежеквартальном осматривают прочность конструкции, а также узлы крепления.

Дополнительно следует проверять надежность крепления канатов с обеих концов (например, к стержню с канатом с одной стороны и к пиллусу деревянному с другой).

10.2.2 Функциональный осмотр изделия производится один раз в три месяца. При функциональном осматривают прочность конструкции, степень износа каната, узлов крепления и цепей, прочность узлов крепления.

10.2.3 Ежегодный осмотр производится с интервалом, не превышающим 12 месяцев.

## Таблица 1 – Учёт неисправностей при эксплуатации

Дата отката изделия, его составной части или элемента конструкции	Характер (внешнее проявление) неисправности	Время работы отключившей составной части или элемента конструкции, ч	Принятые меры по устранению неисправности (расход ЗИП, направленные на восстановление)	Должность, инициалы, фамилия и подпись ответственного лица	Примечание

## Таблица 2 – Учёт технического обслуживания

Дата	Зачетили по	Наименование	Должность, инициалы,

Инициальное сокращение составителя	подпись составителя	подпись ответственного лица

## 11 Правила эксплуатации

11.1 Дети до 7-ми лет должны находиться на детской площадке под присмотром родителей, воспитателей или сопровождающих взрослых.

11.2 Перед использованием игрового оборудования необходимо убедиться в безопасности оборудования и отсутствии в его зоне расположенных опасных предметов.

## На детской игровой площадке ЗАПРЕЩАЕТСЯ

11.3 Пользоваться детскими игровыми оборудованием лицам старше 16 лет и массой более 70 кг.

11.4 Мусорить, курить и оставлять окурки, приносить и оставлять стеклянные бутылки.

11.5 Выгуливать домашних животных (собак, кошек и др.).

11.6 Использовать игровое оборудование не по назначению, а также пачкать или ломать оборудование.

## 12 Текущий ремонт

12.1 Общие указания.

Сведения о проводимых ремонтах заносятся в таблицу 3 «Сведения о ремонтах».

12.1.1 Текущий ремонт является корректирующим обслуживанием.

12.1.2 Корректирующее обслуживание должно производиться по результатам технических осмотров, внесенных в таблицу 2 «Учёт технического обслуживания» (см. раздел 10)

12.1.3 Корректирующее обслуживание должно включать меры по устранению замечаний, указанных в таблицах 1 и 2, а именно: замена крепежа, сварка металлоконструкций, замена изношенных или поврежденных структурных элементов (покрытий и окраски и т.п.).

12.2 Меры безопасности.

Эксплуатация изделий во время выполнения текущих ремонтов запрещается.

12.3 Текущие ремонты должны выполняться силами Владелец.

## Таблица 3 – Сведения о ремонте

Наименование части изделия	Описание для проведения ремонта	Дата		Время работы до ремонта, ч	Наименование организации, проводившей ремонт	Должность, инициалы, фамилия и подпись ответственного лица
		Поставлено в ремонт	Выход из ремонта			

## 13 Сведения об эксплуатации

13.1 Утилизация подлежат отдельные элементы изделия или изделие в целом:

- по результатам технических осмотров;

- по истечении срока службы (ресурса).

13.2 Металлическая составляющая изделия подлежит сдаче в металлолом.

13.3 Детали из древесины подлежат отправке на складку твердых бытовых отходов.

## 14 Общие отметки

Возможны расхождения между описанием, изображением и фактическим исполнением, так как изготовитель постоянно работает над усовершенствованием конструкции изделия.





ООО «ПК Русич»  
**БРУСЬЯ ГИМНАСТИЧЕСКИЕ Т23**  
 Паспорт Т23-00.00.00 ПС

Для детей от 6 до 14 лет

1 Общие сведения об изделии

- 1.1 Назначение и обозначение: брусья гимнастические Т23  
 1.2 Дата изготовления: 24 октября 2019 г.  
 1.3 Изготовитель: ООО «ПК Русич», Россия, 606484, Нижегородская область, г. Бор, с.Останкино (Останкинский с/с), тел. 8 (83159) 3-30-45  
 1.4 Заводской номер № 509

2 Назначение

2.1 Брусья гимнастические (в дальнейшем – изделие) предназначены для детей в возрасте от 6 до 14 лет.

2.2 Данное изделие используется для развития силы, ловкости, воспитания смежности, развития координации движений.

2.3 Изделие соответствует требованиям У1 ГОСТ 15130. Разрешается эксплуатация изделия при температуре окружающей среды не ниже минус 20°С и не выше плюс 40°С.

3 Основные технико-экономические данные

3.1 Габаритные размеры (ДхШхВ), мм ..... 3000х520х1400

Отклонения от номинальных размеров не могут составлять более ±50 мм

3.2 Масса изделия, кг ..... =62

4 Комплектность

4.1 Изделие поставляется в сборе (см. рисунок 1).

4.2 Изделие должно иметь маркировку.

4.2.1 Содержание маркировки:

4.2.2 Место размещения маркировки, способ ее нанесения и определения (при наличии таблички)

должны соответствовать указанным в конструкторской документации на изделие.

4.2.3 Изделие изготовлено на 500 мм. Изготовителем изготовлена **маркировка** заводской и серийной.

4.3 Эксплуатационная документация: паспорт на изделие Т23-00.00.00.00 ПС ..... 1 шт.

Изделие, заводской № 509, соответствует процессу и признакам, указанным в эксплуатационной документации.

ООО «ПК Русич»

24 Октября 2019 г.

М.П.

Новгородская область, г. Бор

И.И.И.И.И.И.

И.И.И.И.И.И.

И.И.И.И.И.И.

И.И.И.И.И.И.

И.И.И.И.И.И.

И.И.И.И.И.И.

И.И.И.И.И.И.

И.И.И.И.И.И.

И.И.И.И.И.И.

И.И.И.И.И.И.

И.И.И.И.И.И.

И.И.И.И.И.И.

И.И.И.И.И.И.

И.И.И.И.И.И.

И.И.И.И.И.И.

И.И.И.И.И.И.

И.И.И.И.И.И.

И.И.И.И.И.И.

И.И.И.И.И.И.

И.И.И.И.И.И.

И.И.И.И.И.И.

И.И.И.И.И.И.

И.И.И.И.И.И.

И.И.И.И.И.И.

И.И.И.И.И.И.

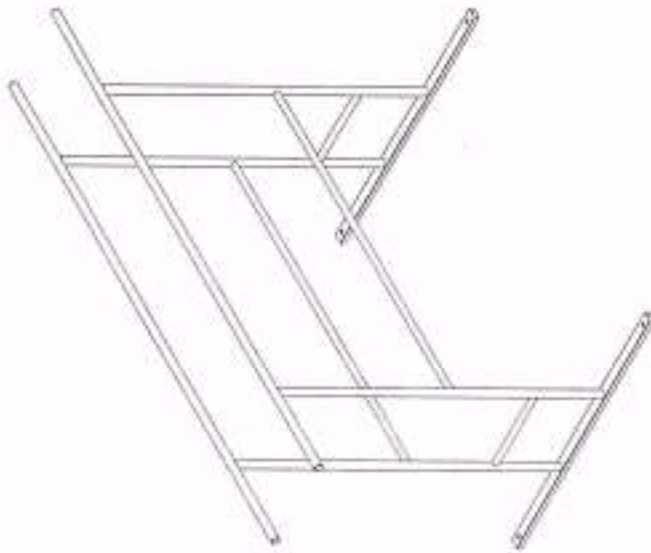


Рисунок 1 - Общий вид изделия

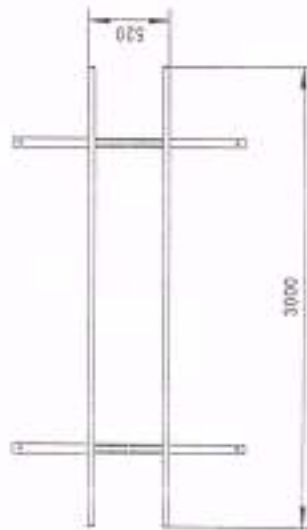


Рисунок 2 - Вид сверху

- 6.1 Изготовитель гарантирует соответствие изделия требованиям проекта при соблюдении потребителем правил эксплуатации, монтажа и эксплуатации.
- 6.2 Срок гарантии на изделие 12 месяцев со дня поставки (продлевать по согласованию).
- 6.3 Гарантия не распространяется на повреждения вследствие воздействия внешних факторов.
- 6.4 Гарантия не распространяется на лакокрасочное покрытие и ламинационные поверхности, поврежденные в процессе эксплуатации при неаккуратном воздействии (стирании в результате воздействия влаги, обуви и т.п.).
- 6.5 Изготовитель не принимает претензий на комплектацию изделия после его поставки (продажа потребителю по истечении суток).
- 6.6 Ресурсы изделия в течение срока эксплуатации 8 лет.
- 6.7 Действителен при соблюдении потребителем требований действующей эксплуатационной документации.
- 7 Реализация
- 7.1 Претензии направлять по адресу: ООО «ПК Русич», Россия, 606484, Нижегородская область, г. Бор, с.Останкино (Останкинский с/с), тел. 8 (83159) 3-30-45.

- В случае обнаружения дефектов или поломок изделия в период гарантийного срока по вине изготовителя (поставщика) составляется акт-рекламации. Акт-рекламация должен содержать:
- наименование изделия, заводской номер и дату выпуска;
  - даты получения, монтажа и ввода в эксплуатацию;
  - общий преем работы, №.



- сведения об выявленных неисправностях.  
 Детали, вышедшие из строя и подлежащие замене оставлены в запасе, должны быть сохранены до приема представителями изготовителя.

#### 8 Требования безопасности

8.1 Наличие предупреждений для детей в возрасте от 6 до 14 лет.

8.2 Для безопасной эксплуатации Выдвиги должны предупреждать о возможной повышенной опасности (обращая внимание на нарушение целостности конструкции (в том числе и из-за износа пластика)), наличие полох деталей, трещины, отсутствие необходимых предоств, целостность корпуса, наличие факторов угрозы здоровью.

8.3 При обнаружении каких-либо дефектов, они должны быть немедленно устранены, а если это невозможно, то изделие должно быть выдано для замены.

8.4 Наличие должно быть установлено с соблюдением требований, предъявляемых к игрушкам зон безопасности в ГОСТ Р 52169.

8.5 Пластик, на который установлено изделие, не должен иметь в зоне присоединяя предметов, отверст, заточенных частей или острых шерохов.

8.6 Материалы с высоким содержанием свинца (фарфор, берил, прозрачный пластик) могут использоваться для изготовления только только игрушек.

8.7 Пластика, на которой устанавливается изделие, должна иметь в зоне присоединяя углубления: расстояние от центра с толщиной стенок 200 мк. Если материал сыпучий, то толщину стенок следует увеличить до размера 500 мк для компенсации износа материала при эксплуатации изделия.

8.8 Для защиты детей от ушибов и травм рекомендуется на изделие, на который устанавливается изделие, нанести ударное резиновое покрытие «Антистробилор» толщиной не менее 40 мм.

9 Осмотр и проверка оборудования перед началом эксплуатации

#### 10 Техническое обслуживание

10.1 Изделие должно обслуживаться Выдвигами с ограниченными результатами осмотра в таблице 1 в 2-дневном интервале.

10.2 Проводить световое техническое обслуживание.

10.2.1 Регулярный визуальный осмотр изделия производится ежедневно. При ежедневном осмотре проверяют пригодность конструкции, а также узлы крепления.

10.2.2 Функциональный осмотр изделия производится один раз в три месяца. При функциональном осмотре проверяют устойчивость конструкции, прочность узлов крепления.

Дата оттока изделия, его составной части или элемента конструкции	Характер (наличие или отсутствие) неисправности	Время работы отсоединяя составной части или элемента конструкции, ч	Принятые меры по устранению неисправности (разход ЗИП, направление на производство акта-рекламации)	Должность, инициалы, фамилия и подпись ответственного о лица	Примечание

Таблица 2 – Узлы технического обслуживания

Дата	Задачи по техническому состоянию	Проведение профилактических работ	Должность, инициалы, фамилия и подпись ответственного лица

#### 11 Правила эксплуатации

11.1 Дети до 7-ми лет должны находиться на игровой площадке под постоянным присмотром родителей, воспитателей или сопровождающих взрослых.

11.2 Перед использованием оборудования необходимо убедиться в его безопасности и в отсутствии в его зоне посторонних опасных предметов.

На игровой площадке **ЗАПРЕЩАЕТСЯ**.

11.3 Пользоваться детской одеждой, обувью, шапкой (6 лет и младше) более 70 кг.

11.4 Мыть руки, обувь и оставлять обувь, приносить и оставлять собственные бутылки.

11.5 Выбрасывать домашние животные (собаки, кошки и др.).

11.6 Исключить контакт оборудования не по назначению, а также повредить или повредить оборудование.

#### 12 Технический ремонт

12.1 Общие указания:

Сведения о производимых ремонтах заносится в таблицу 3 «Сведения о ремонте».

12.1.1 Текущий ремонт является корректирующим обслуживанием.

12.1.2 Корректирующее обслуживание должно производиться по результатам технического осмотра, внесенных в таблицу 2 «Узлы технического обслуживания» (см. раздел 10).

12.1.3 Корректирующее обслуживание должно включать меры по устранению неисправностей, выявленных в таблицах 1 и 2, а именно: замена крепежа, сверка соответствия деталей, замена изношенных или поврежденных структурных элементов (поверхности и окраски и т.д.).

12.2 Мера безопасности:

Эксплуатация изделия по время выполнения текущих ремонтов запрещается.

12.3 Текущие ремонты должны выполняться силами Выдвиги.

Таблица 3 – Сведения о ремонте

Наименование составной части изделия или элемента	Описание для проведения ремонта		Наименование организации, проводившей ремонт	Должность, инициалы, фамилия и подпись ответственного лица
	Дата	Время работы до ремонта, ч		
	Поставлено в ремонт			
	Выход из ремонта			

#### 13 Сведения об утилизации

13.1 Утилизация изделий отслуживших срок службы производится:

- по результатам технического осмотра;

- по истечении срока службы (ресурса).

13.2 Металлические составляющие изделия подлежат сдаче в металлургический завод.

13.3 Детали из пластика подлежат отпуску на станку, термалх биологических отходов.

#### 14 Общие отметки

Возможны расхождения между описаниями, изображением и фактически изготовленным, так как изготовитель не несет ответственности за соответствие конструкции изделия.

ООО «ПК Русич»  
ТУРНИК Т22  
Паспорт Т22-00.00.00 ПС  
Для детей от 6 до 14 лет

1 Общие сведения об изделии

- 1.1 Наименование и обозначение: турник Т22  
1.2 Дата изготовления: 4 декабря 2019 г.  
1.3 Изготовитель: ООО «ПК Русич», Россия, 606484, Нижегородская область, г. Бор,  
с.Останкино (Останкинский с/с), тел. 8 (83159) 3-30-45  
1.4 Заводской номер № 509

## 2 Назначение

- 2.1 Турник (в дальнейшем – изделие) предназначен для детей в возрасте от 6 до 14 лет.  
2.2 Данное изделие используется для развития ловкости, воспитания смелости, развития координации движений.  
2.3 Изделие соответствует исполнению У1 ГОСТ 15150. Разрешается эксплуатация изделия при температуре окружающей среды не ниже минус 30°С и не выше плюс 40°С.

## 3 Основные технические данные

- 3.1 Габаритные размеры (ДхШхВ), мм ..... 6040х1710х2585  
3.2 Высота турников над уровнем грунта, мм ..... 2000/2200/2400  
3.3 Отклонения от номинальных размеров не могут составлять более ±50 мм  
3.4 Масса изделия, кг ..... ≈145

## 4 Комплектность

- 4.1 Изделие поставляется в сборе (см. рисунок 1).  
4.2 Изделие должно иметь маркировку:  
4.2.1 Содержание маркировки:  
«ПК Русич», Т22, 388, № 509, 19 г.  
4.2.2 Место расположения маркировки, способ ее нанесения и закрепления (при наличии таблички) должны соответствовать указанным в конструкторской документации на изделие.  
4.2.3 Изделие заглубляется на 600 мм. Большая отметка заглубления нанесена несмываемой краской.  
4.2.4 Эксплуатационная документация: паспорт на изделие Т22-00.00.00 ПС ..... 1 шт.

## 5 Соответствие о преемке

Изделие, заводской № 509, соответствует проекту и приложено голым к эксплуатации.  
Начальник ОТК

/ Новиков А.В./

М.П.

4 декабря 2019 г.

## 6 Гарантии изготовителя

- 6.1 Изготовитель гарантирует соответствие изделий требованиям проекта при соблюдении потребителем правил транспортирования, монтажа и эксплуатации.  
6.2 Срок гарантии на изделие 12 месяцев со дня поставки (продажи) потребителю.  
6.3 Гарантии не распространяются на повреждения вследствие вандализма.  
6.4 Гарантии не распространяются на лакокрасочные покрытия и ламинационные поверхности, подверженные в процессе эксплуатации интенсивному воздействию (истиранию в результате воздействия подошв обуви и т.п.).  
6.5 Изготовитель не принимает претензий на некомплектность изделия после его поставки (продажи) потребителю по истечении суток.  
6.6 Ресурс изделия в течение срока эксплуатации 8 лет.  
Ресурс действителен при соблюдении потребителем требований действующей эксплуатационной документации.  
6.7 Претензии направлять по адресу: ООО «ПК Русич», Россия, 606484, Нижегородская область, г. Бор, с.Останкино (Останкинский с/с), тел. 8 (83159) 3-30-45.

## 7 Рекламация

В случае обнаружения дефектов или поломки изделия в период гарантийного срока по вине изготовителя (поставщика) составляется акт-рекламация. Акт-рекламация должен содержать:



Рисунок 1 - Общий вид изделия

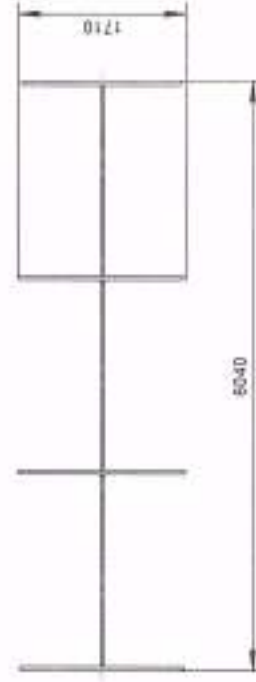


Рисунок 2 - Вид сверху





- наименование изделия, заводской номер и дату выпуска;
- даты получения, монтажа и ввода в эксплуатацию;
- объем работ, ч.
- сведения об имеющихся недостатках.

Детали, вышедшие из строя и подлежащие приемной обработке изделий, должны быть сохранены до приема представителя изготовителя.

#### 8 Требования безопасности

- 8.1 Изделие предназначено для детей в возрасте от 6 до 14 лет.
- 8.2 Для безопасной эксплуатации изделия должны производиться ежеквартальный визуальный осмотр изделия, обращая внимание на нарушение целостности конструкции (в том числе и 10-ти ветви выключателя), наличие всех деталей крепления, отсутствие посторонних предметов, целостности окраски, наличие базовой отметки заглубления.
- 8.3 При обнаружении каких-либо дефектов, они должны быть немедленно устранены, а если это невозможно, то изделие должно быть закрыто для эксплуатации.
- 8.4 Изделие должно быть установлено с соблюдением требований, предъявляемых к размерам зон безопасности в ГОСТ Р 52169 и др.
- 8.5 Платформа, на которой установлено изделие, не должна иметь в зоне приземления препятствий, острых, заточенных частей или описанных выступов.
- 8.6 Материалы с плохим сцепляющим свойством (асфальт, бетон, тротуарная плитка) могут использоваться для покрытия площадки только вне зоны приземления.
- 8.7 Платформа, на которой устанавливается изделие, должна иметь в зоне приземления ударопрочное покрытие с толщиной слоя 200 мм. Если материал сыпучий, то толщину слоя следует увеличить до размера 500 мм для компенсации вытеснения материала при эксплуатации изделия.
- 8.8 Для защиты детей от ушибов и травм рекомендуется на площадку, на которой установлено изделие, нанести упругое пористое резиновое покрытие «Мастерфайбер» толщиной не менее 40 мм.

#### 9 Осмотр и проверка оборудования перед началом эксплуатации

Перед началом эксплуатации изделия проводят его визуальный осмотр, проверяют узлы крепления и прочность конструкции.

#### 10 Технические обслуживание

- 10.1 Изделие должно осматриваться Владелец с отрицательным результатом результатов осмотров в таблицах 1 и 2 данного паспорта.
- 10.2 Приватиз система технического обслуживания:
- 10.2.1 Регулярный визуальный осмотр изделия производится ежеквартально. При ежеквартальном осмотре проверяют прочность конструкции, а также узлы крепления.
- 10.2.2 Функциональный осмотр изделия производится один раз в три месяца. При функциональном осмотре проверяют устойчивость конструкции, прочность узлов крепления.
- 10.2.3 Ежегодный осмотр производится с интервалом, не превышающим 12 месяцев.

Таблица 1 – Учет неисправностей при эксплуатации

Дата отъезда изделия, его составной части или элемента конструкции	Характер (наличие) повреждения/неисправности	Время отъезда/оставления составной части или элемента конструкции, ч.	Принятые меры по устранению неисправности (расход ЗИП, направление написание акта-рекламации)	Должность, инициалы, фамилия и подпись ответственного лица	Примечание

Таблица 2 – Учет технического обслуживания

Дата	Замечания по техническому состоянию	Наименование проведенных работ	Должность, инициалы, фамилия и подпись ответственного лица

#### 11 Правила эксплуатации

- 11.1 Дети до 7-ми лет должны находиться под присмотром родителей, воспитателей или сопровождающих взрослых.
- 11.2 Перед использованием оборудования необходимо убедиться в его безопасности и в отсутствии в его зоне посторонних опасных предметов.

#### На детской игровой площадке ЗАПРЕЩАЕТСЯ

- 11.3 Подвигаться детским оборудованием лицам старше 16 лет и массой более 70 кг.
- 11.4 Мусорить, курить и оставлять мусор, привносить и оставлять едкие/агрессивные вещества
- 11.5 Выгуливать домашних животных (собак, кошек и др.)
- 11.6 Использовать оборудование не по назначению, а также прыгать или ломать оборудование.

#### 12 Текущий ремонт

##### 12.1 Общее указание

Сведения о проводимых ремонтах заносятся в таблицу 3 «Сведения о ремонтах».

- 12.1.1 Текущий ремонт является корректирующим обслуживанием.
- 12.1.2 Корректирующее обслуживание должно производиться по результатам технических осмотров, внесенных в таблицу 2 и Учет технического обслуживания (см. раздел 10)

в таблицах 1 и 2, а именно: замена крепежа, сварка металлоконструкций, замена изношенных или поврежденных структурных элементов (покрытий и окраски и т.п.).

Эксплуатация изделия во время выполнения текущих ремонтов запрещается.

12.3 Текущие ремонты должны выполняться силами Владелец.

Таблица 3 – Сведения о ремонте

Наименование части изделия	Основание для проведения ремонта	Дата		Время работ до ремонта, ч	Наименование организации, проводившей ремонт	Должность, инициалы, фамилия и подпись ответственного лица
		Поставлено в ремонт	Выход из ремонта			

#### 13 Сведения об утилизации

- 13.1 Утилизация подлежат отдельные элементы изделия или изделие в целом:
  - по результатам технического осмотра;
  - по истечении срока службы (ресурса).
- 13.2 Металлическая составляющая изделия подлежит сдаче в металлолом.
- 13.3 Детали из древесины подлежат отправке на склад твердых бытовых отходов.

#### 14 Особые отметки

Возможны расхождения между описанием, изображением и фактическим исполнением, так как изготовитель постоянно работает над усовершенствованием конструкции изделия.





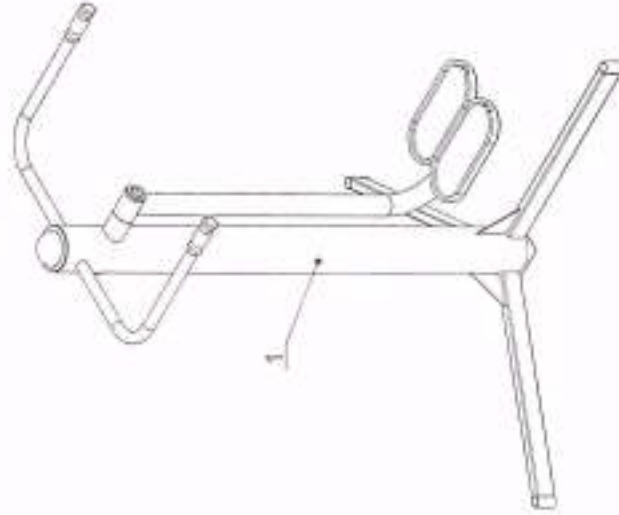


Рисунок 1 - Общий вид изделия

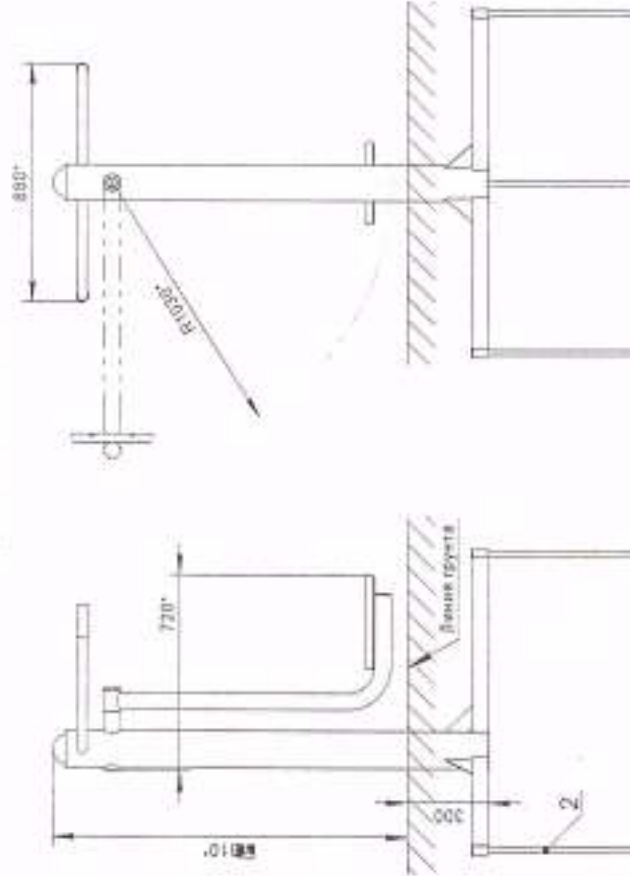


Рисунок 2 - Установка изделия

ООО «ПК Русич»  
ТРЕНАЖЕР Т112

Паспорт Т112-00.00.00 ПС

Для подростков от 14 лет и старше

1 Общие сведения об изделии

- 1.1 Назначение и область применения: тренажер Т112  
1.2 Дата изготовления: 24 октября 2019 г.  
1.3 Изготовитель: ООО «ПК Русич», Россия, 606484, Нижегородская область, г. Бор, с. Останино (Останкинский с/п), тел. 8 (83159) 3-30-45  
1.4 Заводской номер № 509

## 2 Назначение

- 2.1 Данное изделие (машинный тренажер) предназначено для тренировки мышц брюшного пресса, внешней поверхности бедер и мышц поясничного отдела.  
2.2 Изделие соответствует нормативу У1 ГОСТ 15150. Разрешается эксплуатация изделия при температуре окружающей среды не ниже минус 30°C и не выше плюс 40°C.

## 3 Основные технические данные

- 3.1 Габаритные размеры изделия (ДхШхВ), мм ..... 880x720x1310  
Отклонения от номинальных размеров не могут составлять более ±50 мм  
3.2 Масса изделия, кг ..... ≈49

## 4 Комплектность

- 4.1 Изделие поставляется в собранном виде (см. рисунки 1 и 2, с.4):

- 1 – Тренажер в сборе ..... 1  
2 – Стержень, фиксирующий ..... 3

Смешанной фиксации и каталогом вы можете увидеть не только (по отдельному запросу).

- 4.2 Изделие должно иметь маркировку:

- 4.2.1 Содержание маркировки:

«ПК Русич», Т112, зап. №509, 19 г.

- 4.2.2 Место размещения маркировки, способ ее нанесения и закрепления (при наличии таблички) должны соответствовать указанию в инструкционной литературе на изделие.

- 4.2.3 Изделие зашпатель на 300 мм. Битовая область заглублена нанесена несмазываемой краской.

- 4.3 Эксплуатационная документация паспорта Т112-00.00.00 ПС – 1 шт.

## 5 Сборка и монтаж

Порядок установки.

Примечание: при установке изделия необходимо выдержать размеры зоны приземления (рисунок 2).

- 5.1 Разметить и выровнять площадку.

- 5.2 Выкопать в грунте траншею глубиной 300 мм (см. рисунок 2) под основание изделия.

- 5.3 Установить изделие в приямок и выставить ровно относительно горизонты. Зафиксировать стержнем (но.2, забив их в грунт через отверстия и основание изделия).

- 5.4 Дополнительно забетонировать места установки стержней фиксирующих (3 места, бетонная смесь БСТ В15 П4, общий объем бетонирования ≈20 дм³). После застывания бетона приямки зашпатель.

Изделие **гарантируется** производителем сроком на 12 месяцев со дня поставки (процесса потребления).

М.П. 24 октября 2019 г.

Гарантия и возврат

Гарантия и возврат

Гарантия и возврат

7.1 Изготовитель гарантирует соответствие изделия требованиям паспорта при соблюдении потребителем правил эксплуатации, монтажа и эксплуатации.

7.2 Срок гарантии на изделие 12 месяцев со дня поставки (процесса потребления).

7.3 Гарантия не распространяется на повреждения вследствие действий пользователя.

7.4 Гарантия не распространяется на лакокрасочные покрытия и ламированные поверхности, поврежденные в процессе эксплуатации изделием, вследствие воздействия (истирания) в результате воздействия погодных условий и т.п.).

7.5 Изготовитель не принимает претензий на несовершенство изделия после его поставки (примечание) потребителем по истечении срока.

Гарантия и возврат

Гарантия и возврат

Гарантия и возврат

Гарантия и возврат

Гарантия и возврат

Гарантия и возврат

Гарантия и возврат

Гарантия и возврат

Перед выполнением при соблюдении потребностей Предприятий, акция «Юней» исполняется по договоренности.

7.7 Предусмотреть маршрут по адресу: ООО «ПК РусЧен», Россия, 606484, Нижегородский область, г. Бор, с. Октябрьно (Октябрьский с/с), тел. 8 (83159) 3-30-45.

#### 8 Реализация

В случае обнаружения дефектов или поломки изделия в период гарантийного срока по мере возможности (возможности) осуществляется акт-претензия. Акт-претензия должна содержать:

- наименование изделия, товарный номер и дату покупки;
- даты покупки, монтажа и ввода в эксплуатацию;
- адрес места работы, с/
- сведения об инициаторах претензии;
- детали, имеющие от строя и поступающие причинный составный перечень, должны быть сфотографированы и подписаны инициаторами.

#### 9 Требования безопасности

9.1 Для безопасной эксплуатации Владельцу должны предоставить следующий инструктивный паспорт, оформив следующие ак:

- инструкции по эксплуатации конструкции (в том числе и при-ти актом эксплуатации);
- наличие всех деталей конструкции;
- отсутствие посторонних предметов;
- отсутствие повреждений;
- наличие датчиков отчета за дубления

9.2 При обнаружении каких-либо дефектов, они должны быть немедленно устранены, а если это невозможно, то изделие должно быть закрыто для эксплуатации.

9.3 Изделие должно быть установлено в соответствии с одобренными техпаспортом, утвержденным в разрезе зон безопасности в ГОСТ Р 52169

9.4 Для защиты людей от ударов и травм размещаются на площадке, на которой установлено изделие, наметки предупреждающего резинированного «Масштабного» толщине не менее 40 мм.

#### 10 Осмотр и проверка оборудования перед началом эксплуатации

Перед началом эксплуатации изделия проводится визуальный осмотр, проверяются условия поставки и комплектация конструкции.

#### 11 Технические обслуживания

11.1 Изделие должно обслуживаться Владельцем с отрываемой регулятором осмотров в таблицах 1 и 2 данного паспорта.

11.2 Проводить систему технического обслуживания:

11.2.1 Регулярный визуальный осмотр изделия производится ежедневно. При ежедневном осмотре проверяется прочность конструкции, а также утиль времени.

11.2.2 Функциональный осмотр изделия производится один раз в три месяца. При функциональном осмотре проверяются устойчивость конструкции, степень износа узлов крепления, прочность узлов крепления.

11.2.3 Функциональный осмотр производится с интервалом, ак-применением 12 месяцев.

#### Таблица 1 – Углы неустойчивости при эксплуатации

Даты отклонения, его составной части или повреждение конструкции	Характер отклонения (повреждения)	Время работы отклонившейся части или поврежденной конструкции, ч <sup>4</sup>	Принятые меры по устранению неисправности (расход ЗИП, дополнительные материалы)	Действие, принятое, фактически и планируемое от ответственности лица	Принятые меры

Таблица 2 – акт технического обслуживания

Дата	Заключение по техническому состоянию	Наименование производимой работ	Действие, принятое, фактически и планируемое от ответственного лица

#### 12 Проверка эксплуатации

12.1 Перед началом работы оборудования должна быть обеспечена возможность убедиться в безопасности оборудования и в отсутствии в его зоне опасных элементов.

На стропильной площадке ЗАПРЕЩАЕТСЯ:

- 12.2 Мыслить, курить и оставлять открытые огни, производить и оставлять сварочные работы;
- 12.3 Выступать допущенных элементов (боек, кошек и др.);
- 12.4 Использовать оборудование не по назначению, а также пытаться или лезть оборудование.

#### 13 Текущий ремонт

13.1 Общие указания.

Сведения о производимых работах заносятся в таблицу 3 «Сведения о ремонте».

13.1.1 Текущий ремонт является корректирующим обслуживанием.

13.1.2 Корректирующее обслуживание должно производиться по всей длине гарантийного срока, указанных в таблице 2 «Углы технического обслуживания» (см. раздел 11).

13.1.3 Корректирующее обслуживание должно включать меры по устранению повреждений, выявленных в таблицах 1 и 2, а именно: замена крепежа, сварка мест повреждений, замена изношенных или поврежденных структурных элементов (инструмент и расходники и т.п.)

13.2 Меры безопасности.

Эксплуатация изделий по время выполнения текущих ремонтов запрещается.

13.3 Текущие ремонты должны выполняться силами Владельца.

#### Таблица 3 – Сведения о ремонте

Наименование составной части изделия или элемента	Описание для проведения ремонта	Дата		Время работы до ремонта, ч <sup>4</sup>	Наименование производимой работы	Действие, принятое, фактически и планируемое от ответственного лица
		Поставлено в ремонт	Выход из ремонта			

#### 14 Сведения об управлении

14.1 Утилизация отходов отслуживших элементов изделия или изделия в целом:

- по результатам технического осмотра;

- по истечении срока службы (ресурса).

14.2 Материальная составляющая изделия подлежит сдаче в утильщитов.

14.3 Детали из древесины подлежат отпиранию на складе твердых бытовых отходов.

#### 15 Общие отметки

Возможные расхождения между описанием, изображением и фактическим исполнением, так как изготовитель, не только работает над совершенствованием конструкции изделия.



ООО «ПК Русич»  
ТРЕНАЖЕР Т117

## Паспорт Т117-00.00.00 ПС

## Для подростков от 14 лет и старше

## 1 Общие сведения об изделии

- 1.1 Наименование и обозначение: тренажер Т117  
 1.2 Дата изготовления: 24 октября 2019 г.  
 1.3 Изготовитель: ООО «ПК Русич», Россия, 606484, Нижегородская область, г. Бор, с.Осташкино (Осташкинский с/с), тел. 8 (83339) 3-30-45  
 1.4 Заводской номер № 509

## 2 Назначение

- 2.1 Данное изделие (тренажер) предназначено для тренировки различных мышц ног (задней ногой (задикондиционирован), рух и пресса (подъем ног, отжимание на брусьях)).  
 2.2 Изделие соответствует использованию У1 ГОСТ 15150. Разрешается эксплуатация изделия при температуре окружающей среды не ниже минус 30°C и не выше плюс 40°C

## 3 Основные технические данные

- 3.1 Габаритные размеры изделия (ДхШхВ), мм ..... 1340х640х1580  
 Отклонения от номинальных размеров не могут составлять более ±50 мм  
 3.2 Масса изделия, кг ..... ≈54

## 4 Комплектность

- 4.1 Изделие поставляется в собранном виде (см. рисунки 1 и 2, с.4):

- 1 – Тренажер в сборе ..... 1  
 2 – Створки, фиксирующие изделие ..... 3  
 Створки фиксируются и комплектуются гайками гайками по свободной комплектации заказчика.  
 4.2 Изделие должно иметь маркировку:  
 4.2.1 Содержание маркировки:  
 «ПК Русич», Т117, ш. № 509, 19г.

- 4.2.2 Место расположения маркировки, способ ее нанесения и закрепления (при наличии таблички) должны соответствовать указаниям в конструкторской документации (при наличии таблички)  
 4.2.3 Изделие должно иметь на 300 мм. По всей длине на дуге должна нанесена несмываемой краской.

- 4.3 Эксплуатационная документация: паспорт Т117-00.00.00 ПС – 1 шт.  
 5 Сборка и монтаж

## Подготовка установки

- 5.1 Разметить и широким плосковы.  
 5.2 Выкопать и грунте приямок глубиной 300 мм (см. рисунок 2) под основание изделия.  
 5.3 Установить изделие в приямок и выставить ровно относительно горизонта. Зафиксировать створками (рис.2, табл.из в грунт через отверстия в основании изделия  
 5.4 Дополнительно забетонировать места установки створочной фиксирующей (3 места, бетонная смесь БСТ В15 П4, общий объем бетонирования ≈20 дм<sup>3</sup>). После застывания бетона приемы закочетать.

## 6 Соответствие о приписке

Имя, фамилия, имя отчество, должность, подпись, дата, печать  
 Начальник ПК  
 / Носов Александр Александрович

М.П.

24 октября 2019 г.

## 7 Гарантийные обязательства

- 7.1 Изготовитель гарантирует соответствие изделия требованиям проекта при соблюдении потребителем правил транспортировки, монтажа и эксплуатации.  
 7.2 Срок гарантии на изделие 12 месяцев со дня поставки (включая период доставки).  
 7.3 Гарантия не распространяется на повреждения изделия вследствие некачественной обработки материала.  
 7.4 Гарантия не распространяется на повреждения покрытия и ламинационные материалы, нанесенные в процессе эксплуатации изделием (испарению и результате воздействия влаги, пыли и т.д.).  
 7.5 Изготовитель не принимает претензий на невозможность изделия после его поставки (срок) потребителю по истечении срока.  
 7.6 В случае возникновения претензий в течение срока эксплуатации 8 лет.

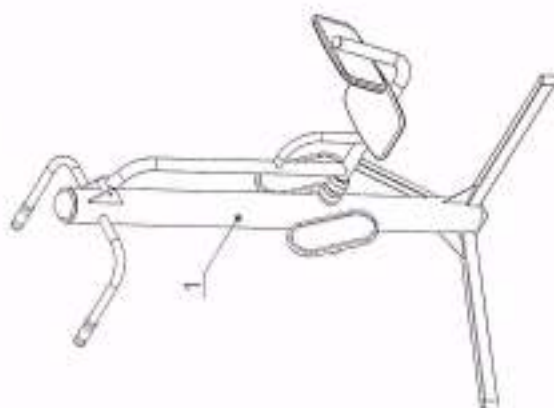
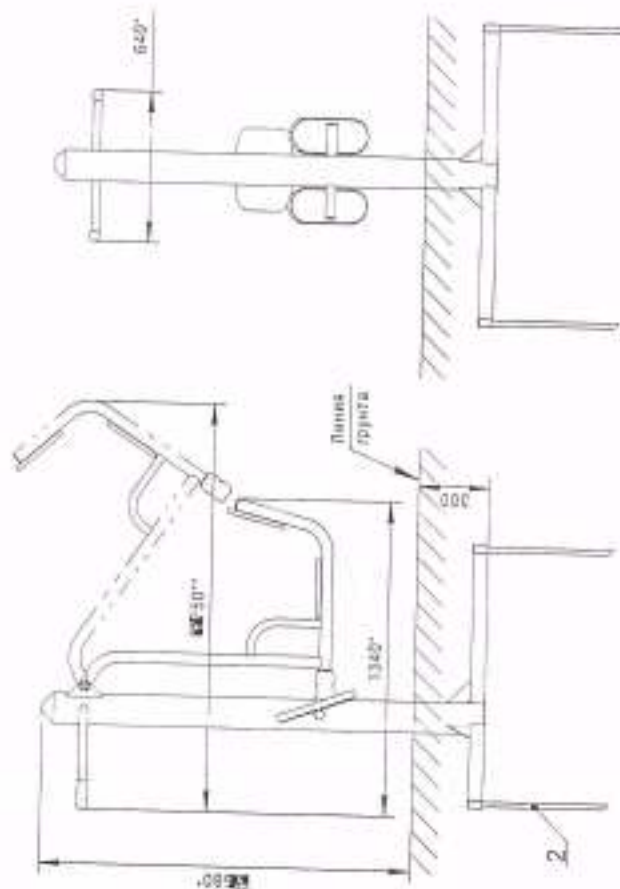


Рисунок 1 - Общий вид изделия



\* Размеры для справки  
 \*\* Длина верхней части изделия с учетом высоты подвешивающего узла  
 Рисунок 2 - Установка изделия



Ресурс действителен при соблюдении требований требований действующей эксплуатационной документации.

7.7 Претензии направлять по адресу: ООО «ПК Руспул», Россия, область, Нижегородская область, г.Игорь, с/Октябрьское (Областический с/с), тел. 8 (83159) 3-30-45.

### 8 Требования

В случае обнаружения дефектов или possible отказа в период гарантийного срока по вине изготовителя (исполнителя) составляется акт-рекламация. Акт-рекламация должна содержать:

- данные покупателя, монтажника и владельца оборудования;
- даты покупки, монтажа и ввода в эксплуатацию;
- общие сроки работы, т.ч.
- сведения об имеющихся неисправностях;
- детали, вышедшие из строя и послужившие причиной останова изделия, должны быть сфотографированы и пронумерованы в соответствии с требованиями.

### 9 Требования безопасности

- 9.1 Для безопасной эксплуатации Вальселекты должны применяться следующие процедуры обслуживания:
- нарушение целостности конструкции (в том числе и в т-н актов вала/валов);
  - наличие всех деталей крепления;
  - отсутствие посторонних предметов;
  - целостность опрессовки;
  - наличие базовой отметки шарикоподшипника.
- 9.2 При обнаружении каких-либо дефектов, они должны быть немедленно устранены, и если это невозможно, то в случае дождя быть накрыто для защиты от коррозии.
- 9.3 Изделие должно быть установлено с соблюдением всех требований, предъявляемых в руководстве по эксплуатации и ГОСТ Р 52169.
- 9.4 Для защиты людей от ударов и травм рекомендуется на площадке, на которой установлено изделие, нанести предупреждающее звуковое оборудование «Акселератор» толщиной не менее 40 мм.

### 10 Осмотр и проверка оборудования перед началом эксплуатации

Перед началом эксплуатации изделия проводится визуальный осмотр, проверяют узлы крепления и прочность конструкции.

### 11 Техническое обслуживание

- 11.1 Изделие должно осматриваться Вальселекты с отработавшим ресурсом осмотров в таблицах 1 и 2, а также в паспорте.
- 11.2 Проверка состояния технического обслуживания:
- 11.2.1 Регулярный визуальный осмотр изделия производится ежедневно. При ежедневном осмотре проверяют прочность конструкции, а также узлы крепления.
- 11.2.2 Функциональный осмотр изделия производится один раз в три месяца. При функциональным осмотре проверяют устойчивость конструкции, состояние привода и вала привода, состояние двигателя/генератора, прочность узла крепления.
- 11.2.3 Ежегодный осмотр производится с интервалом не превышающим 12 месяцев.

Таблица 1 – Узлы и детали, подлежащие осмотру при эксплуатации

Дата осмотра	Характер неисправности (фактически произошедшие неисправности конструкции)	Время работы отработки составной части или элемента конструкции, ч	Принятые меры по устранению неисправности (расход УМТ, направление на проведение работ)	Должность, инициалы, фамилия и подпись ответственного лица	Примечание

Таблица 2 – Узлы и детали, подлежащие осмотру при эксплуатации

Дата	Замечания по техническому состоянию	Наименование производимых работ	Должность, инициалы, фамилия и подпись ответственного лица

### 12 Правила эксплуатации

- 12.1 Перед началом работы оборудование необходимо убедиться в безопасности оборудования и в отсутствии в его зоне опасных элементов.
- На спортивной площадке ЗАПРЕЩАЕТСЯ
- 12.2 Мультиплеер, курить и оставлять оружие, приносить и оставлять стеклянные бутылки.
- 12.3 Выступать, доходить к зрителям (особ. ближе и др.).
- 12.4 Небольшие объемы оборудования не по назначению, а также пренебречь или допускать оборудование.

### 13 Технический ремонт

- 13.1 Общие указания.
- Сведения о проведенных ремонтах заносятся в таблицу 3 «Сведения о ремонтах».
- 13.1.1 Технический ремонт выполняется по регламенту обслуживания.
- 13.1.2 Корректировка обслуживания должна производиться по результатам технического осмотра, внесенных в таблицу 2 «Учет технического обслуживания» (см. раздел 11).
- 13.1.3 Корректировка обслуживания должна включать меры по устранению замечаний, указанных в таблицах 1 и 2, а также замену деталей крепежа, сварки металлоконструкций, замена изношенных или поврежденных структурных элементов (поверхностей и др.).
- 13.2 Метод безопасности.
- Аккумуляторы подлежат во время выполнения текущего ремонта замене.
- 13.3 Технические документы должны выполняться согласно Вальселекты.

Таблица 3 – Сведения о ремонтах

Наименование составной части изделия и/или региона	Дата		Время работы до ремонта, ч	Наименование производимых работ	Должность, инициалы, фамилия и подпись ответственного лица
	Поставлено в ремонт	Выход из ремонта			

### 14 Сведения об утилизации

- 14.1 Утилизация подлежит отдельные детали изделия или изделие в целом:
- по истечении срока службы (ресурса);
  - по истечении срока службы (ресурса).
- 14.2 Методическая документация изделия подлежит замене и утилизации.
- 14.3 Детали из древесины подлежат отправке на склад, ввиду большого объема.
- 15 Общие сведения
- Возможная взаимосвязь между описанным, типоразмером и фактическим исполнением, так как изготовитель, поставщик работает над универсальностью конструкции изделия.

## Паспорт Т60-00.00.00-ПС

Для подростков от 14 лет и старше

1 Общие сведения об изделии

1.1 Наименование и обозначение: тренажер Т60

1.2 Дата изготовления: 24 октября 2019 г.

1.3 Изготовитель: ООО «ПК Русич», Россия, 606484, Нижегородская область, с. Бор, с. Осташкино (Осташкинский об.), тел. 8 (83159) 3-30-45

1.4 Заводской номер № 509

## 2 Назначение

2.1 Данное изделие (стальной тренажер) предназначено для выполнения физических упражнений.  
2.2 Изделие соответствует исполнению УТГОСТ 15150. Разрешается эксплуатация изделия при температуре окружающей среды не ниже минус 30°C и не выше плюс 40°C.

## 3 Основные технические данные

3.1 Габаритные размеры изделия (ДхШхВ), мм ..... 1535x975x1740

3.2 Высота сиденья над уровнем грунта, мм ..... 400

3.3 Отклонения от номинальных размеров не могут составлять более ±50 мм

## 4 Комплектность

4.1 Изделие поставляется в собранном виде (см. рисунок 1, с.4):

1 – Тренажер и сборе .....

2 – Створка фиксации .....

Сверлами фиксации и стальной основой изделий не входят (на отдельном заказе).

В случае необходимости возможна бетонирование изделия.

4.2 Изделие должно иметь маркировку.

4.2.1 Содержание маркировки:

«ПК Русич», Т60, тип. №: 509, 19 г.

4.2.2 Место расположения маркировки, способ ее нанесения и закрепления (при наличии таблички) должны соответствовать указаниям в конструктивной документации на изделие.

4.2.3 Изделие изготавливается на 400 мм. Безопаса отместа заглубления изделия несмещаемой кривой.

4.3 Эксплуатационная документация: паспорт Т60-00.00.00-ПС – 1 шт.

## 5 Сборка и монтаж

Порядок установки:

5.1 Разместить и расширить площадку.

5.2 Выкопать в грунте приямок глубиной 400 мм (см. рисунок 1) под основание изделия.

5.3 Установить изделие в приямок и выставить ровно относительно горизонта. Зафиксировать створками под.2, забив их в грунт через отверстия в основании изделия.

5.4 Дополнительно закрепить места установки створок фиксации (4 места, бетонная смесь БСТ В15 П4, общий объем бетонирования ≈ 20 дм<sup>3</sup>). После застывания бетона приямки зачистить.

5.5 Не допускается установка тренажера ближе 20 м от здания, железобетонного стоечного или ропного оборудования.

ООО «ПК РУСИЧ»  
Издание: заводской № 509, соответствует проекту и прилагаемому к нему заданию.  
Насажив: ОИТ ПК РУСИЧ  
/ Номинан: А.В./

М.П. 24 ОКТ 2019

54 октября 2019 г.

М.П.

ОТВ

7 Гарантия изготовления

7.1 Изготовитель гарантирует соответствие изделия техническим требованиям проекта при соблюдении потребителями правил эксплуатации и хранения (хранить оборудование и упаковку только в монтаже и эксплуатации).

7.2 Срок гарантии на изделие: 12 месяцев со дня поставки (приказ) потребителю.

7.3 Гарантия не распространяется на повреждения вследствие действия внешних сил.

7.4 Гарантия не распространяется на повреждения покрытия и ламинарированные поверхности, возникающие в процессе эксплуатации при техническому воздействию (постаранию в результате воздействия внешних факторов и т.п.).

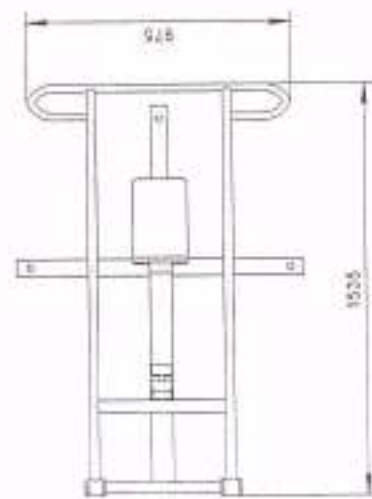
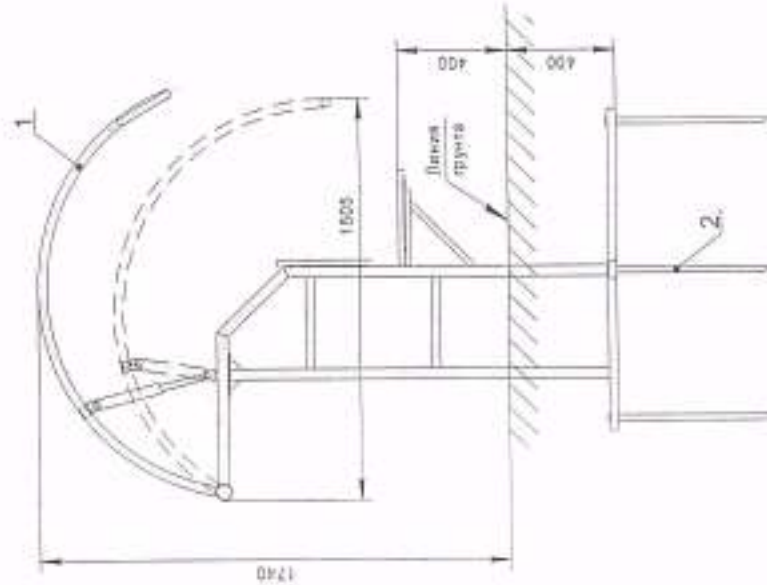


Рисунок 1 - Общие виды и установка изделия



7.5 Изготовитель не принимает претензий на работоспособность изделия, если его поставлен (претензии) потребителю по истечении срока эксплуатации 8 лет.

7.6 После истечения в течение срока эксплуатации 8 лет. После истечения срока эксплуатации потребитель освобождается от гарантийной эксплуатации.

7.7 Претензии направлять по адресу: ООО «ПК Русь», Россия, 606484, Нижегородская область, г.Бор, с/Охотничий (Охотничий) стр. тел. 8 (83159) 3-50445.

**8 Реализация**

В случае обнаружения дефектов или поломки изделия в период гарантийного срока по вине изготовителя (поставщика) осуществляется акт-рекламация. Акт-рекламация должна содержать:

- наименование изделия, заводской номер и дату выпуска;
- даты покупки, монтажа и ввода в эксплуатацию;
- описание проработки, %;
- сведения об имеющейся неисправности;
- детали, вышедшие из строя и подлежащие причине останова изделия, должны быть сфотографированы и представлены изготовителю.

**9 Требования безопасности**

9.1 Для безопасной эксплуатации Вальсерам должны прилагаться ежедневный индивидуальный паспорт изделия, содержащий описание на:

- нарушение безопасности конструкции и том числе и при актах вандализма;
- наличие всех частей конструкции;
- отсутствие посторонних предметов;
- работоспособность, исправность;
- наличие данных о месте хранения.

9.2 При обнаружении каких-либо дефектов, они должны быть немедленно устранены, а если это невозможно, то изделие должно быть снято для эксплуатации.

9.3 Изделие должно быть установлено с соблюдением требований, предъявляемых в разделе 10 безопасности и ГОСТ Р 52166.

9.4 Для защиты людей от ударов и травм рекомендуется на площадке, на которой установлено изделие, установить ограждение размером не менее 40 см.

**10 Охрана и проверка оборудования через выходящую панель не менее 40 см.**

Перед началом эксплуатации изделия работник визуальный осмотр, проверяют устья крепления и прочность конструкции.

**11 Технические обслуживания**

11.1 Изделие должно эксплуатироваться Вальсерам с определенными результатами осмотра в таблицах 1 и 2 данного паспорта.

11.2 Принятая система технического обслуживания.

11.2.1 Регулярный визуальный осмотр изделия производится ежедневно. При ежедневном осмотре проверяют прочность конструкции, а также устья крепления.

11.2.2 Индивидуальный осмотр изделия производится один раз в три месяца. При функциональном осмотре проверяют устойчивость конструкции, степень износа устья крепления, состояние амортизаторов, прочность устья крепления.

11.2.3 Ежегодный осмотр производится с интервалом, не превышающим 12 месяцев.

**Таблица 1 – Учет неисправностей при эксплуатации**

Дата отчета	Характер неисправности (наименование составных частей или элементов конструкции)	Время работы отпавшей составной части или элементов конструкции, %	Принятые меры по устранению неисправности (разход ЗИП, направление на проведение акта-рекламации)	Должность, инициалы, фамилия и подпись ответственного лица	Примечание

**Таблица 2 – Учет технического обслуживания**

Дата	Зачисление по техническому состоянию	Наименование производимых работ	Должность, инициалы, фамилия и подпись ответственного лица

**12 Проверка эксплуатации**

12.1 Перед использованием оборудования необходимо убедиться в безопасности оборудования и в отсутствии в его зоне посторонних опасных предметов.

На спортивной площадке ЗАПРЕЩАЕТСЯ:

- 12.2 Мусорить, курить, и оставлять окурки, прикуриватель, и оставлять стесненные бутылки.
- 12.3 Выгуливать домашних животных (собак, кошек и др.).
- 12.4 Использовать оборудование не по назначению, а также пачкать или ломать оборудование.

**13 Технический ремонт**

13.1 Общие указания.

Сведения о производимых ремонтах заносятся в таблицу 3 «Сведения о ремонтах».

13.1.1 Технический ремонт является корпоративной обязанностью.

13.1.2 Корпоративное обслуживание должно производиться по результатам технического осмотра, внесенных в таблицу 2 «Учет технического обслуживания» (см. раздел 11).

13.1.3 Корпоративное обслуживание должно включать работу по устранению замечаний, указанных в таблицах 1 и 2, а также замена крепежа, сварка металлоконструкций, замена изношенных или поврежденных структурных элементов (покрытий и опор) и т.д.

13.2 Меры безопасности.

«Безопасность людей во время выполнения технических работ запрещается».

13.3 Технические работы должны выполняться силами Вальсерам.

**Таблица 3 – Сведения о ремонте**

Наименование неисправности	Основание для проведения ремонта		Дата поставки в ремонт	Выход из ремонта	Время работы до ремонта, %	Наименование организации, производившей ремонт	Должность, инициалы, фамилия и подпись ответственного лица
	Элемент	Причина					

**14 Сведения об участии**

14.1 Участием подлежат отдельные элементы изделия или изделие в целом, – по результатам технического осмотра;

– по истечении срока службы (ресурса);

14.2 Металлическая опалочница изделия подлежит замене в соответствии с инструкцией.

14.3 Детали из древесины подлежат замене на складе Вальсерам.

**15 Общие сведения**

Возможны расхождения между описанием, предоставленным и фактически выполненным, так как изготовитель постоянно работает над совершенствованием конструкции изделия.









ООО «ПК Русич»  
СТЕНКА ГИМНАСТИЧЕСКАЯ Т24  
Паспорт Т24-00.00.00 ПС

Для детей от 6 до 14 лет

1 Общие сведения об изделии  
1.1 Наименование и обозначение: стенка гимнастическая Т24

1.2 Дата изготовления: 24 октября 2019 г.

1.3 Изготовитель: ООО «ПК Русич», Россия, 606484, Нижегородская область, г. Бор,

с.Останино (Останкинский с/с), тел. 8 (83159) 3-30-45

1.4 Заводской номер № 509

## 2 Назначение

2.1 Игровой комплекс (в дальнейшем – изделие) предназначен для детей в возрасте от 6 до 14 лет.

2.2 Данное изделие используется для игр, физического развития, развития ловкости, координации

сведеньи, преодоления страха при падении на высоте, развития координации движений.

2.3 Изделие соответствует положению УТ ГОСТ 15150. Разрешается эксплуатация изделия при

температуре окружающей среды не ниже минус 30°C и не выше плюс 40°C.

3 Основные технические данные

Габаритные размеры (ДхШхВ), мм.....1830х1255х2460

Отклонения от номинальных размеров не могут составлять более ±50 мм

4 Количество

4.1 Изделие поставляется в сборе (см. рисунок 1).

4.2 Изделие должно иметь маркировку.

4.2.1 Содержание маркировки:

«ПК Русич», Т24, зав. № 509, 19 г.

4.2.2 Место расположения маркировки, способ ее нанесения и закрепления (при наличии таблички)

должны соответствовать указанным в конструкторской документации изготовителя.

4.2.3 Изделие изготавливается на 600 мм. Базовая окраска лакокрасочной эмалью желтого цвета.

4.3 Эксплуатационная документация: паспорт на изделие 24-00.00.00 ПС.....1 шт.

Изделие, дающее право на эксплуатацию при покупке и при сборке изделия в эксплуатацию.

М.П. Начальник Службы ПК Русич

7 Нижегородская область, г. Бор, 24 октября 2019 г.

6. Гарантия изготовителя

6.1 Изготовитель гарантирует соответствие изделия требованиям заказчика при соблюдении

потребителем правил эксплуатации, монтажа и эксплуатации.

6.2 Срок гарантии на изделие 12 месяцев со дня поставки (продажа).

6.3 Гарантия не распространяется на повреждения вследствие неаккуратного

использования и в процессе эксплуатации интенсивному воздействию (вспарыванию в результате

воздействия погодных условий и т.п.).

6.4 Изготовитель не принимает претензий на исправность изделия после его поставки

(продажа) потребителю по истечении срока.

6.6 Ресурс изделия в течение срока эксплуатации 8 лет.

6.7 Претензии направлять по адресу: ООО «ПК Русич», Россия, 606484, Нижегородская

область, г. Бор, с.Останино (Останкинский с/с), тел. 8 (83159) 3-30-45.

7 Реклама

В случае обнаружения дефектов или поломки изделия в период гарантийного срока по вине

изготовителя (поставщика) составляется акт-рекламация. Акт-рекламация должен содержать:

- наименование изделия, заводской номер и дату выпуска;

- даты получения, монтажа и ввода в эксплуатацию;

- общее время работы; \*

- сведения об имеющихся неисправностях.

Рисунок 1 - Общий вид изделия

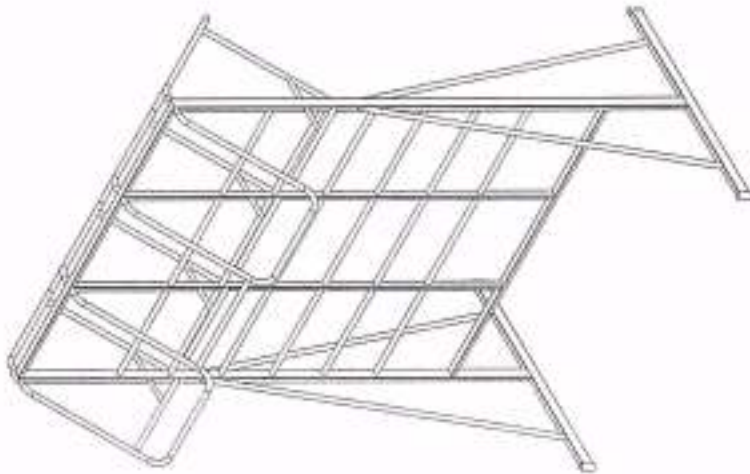


Рисунок 1 - Общий вид изделия

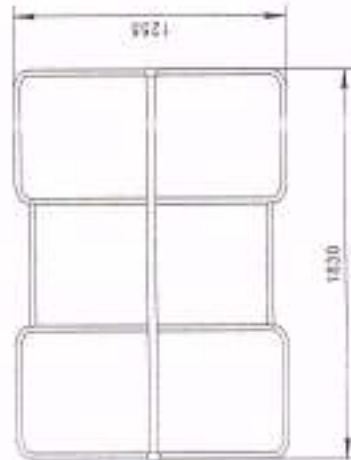


Рисунок 2 - Вид сверху



Детям, находящимся на строящемся игровом объекте, должны быть обеспечены до приема представителями изготовителя.

#### 8 Требования безопасности

8.1 Игрушки предназначены для детей в возрасте от 6 до 14 лет.

8.2 Для безопасной эксплуатации Выпускаем изделие производить ежедневный визуальный осмотр изделия, обращая внимание на нарушения целостности конструкций (в том числе и на их актоподобные), наличие порывов, трещин, прогибов, отсутствие посторонних предметов, целостность обшивки, наличие багровой окраски лакокрасочных.

8.3 При обнаружении каких-либо дефектов, они должны быть немедленно устранены, а если это невозможно, то изделие должно быть закрыто для эксплуатации.

8.4 Изделие должно быть установлено с соблюдением Требований, предъявляемых к играм для безопасности в ГОСТ Р 52169.

8.5 Попадавшие на игровой установочный элемент, не должны иметь в зоне приземления препятствий, бордюры, дорожных частей или опасных предметов.

8.6 Материалы с высоким содержанием солей (натрий, калий, кальций и др.) могут использоваться для покрытия изделий только в том случае, если они не содержат вредных веществ.

8.7 Попадавшие на игровой установочный элемент, должны иметь в зоне приземления ударопоглощающее покрытие с толщиной слоя 200 мм. Если материал ударочувствителен, то толщину слоя следует увеличить до размера 500 мм для компенсации вытекания материала при эксплуатации изделия.

8.8 Для защиты детей от ударов и травм рекомендуется на площадке, на которой устанавливается изделие, нанести углубленные рельефные покрытия «буксфуркер» толщиной не менее 40 мм.

#### 9 Осмотр и проверка оборудования перед началом эксплуатации

Перед началом эксплуатации изделия проводится его визуальный осмотр, проверяется углубленные рельефные покрытия, целостность конструкций.

#### 10 Технические обслуживания

10.1 Изделие должно обслуживаться Выпускаем с графиком регулярного осмотра в таблицах 1 и 2 данного паспорта.

10.2 При выявлении неисправности оборудования.

10.2.1 Регулярный визуальный осмотр изделия производится ежедневно. При ежедневном осмотре проверяется целостность конструкций, а также углубленные рельефные покрытия.

10.2.2 Функциональный осмотр изделия производится один раз в три месяца. При функциональном осмотре проверяется устойчивость конструкций, прочность углубленных рельефных покрытий.

10.2.3 Ежегодный осмотр производится с интервалом, не превышающим 12 месяцев.

#### Таблица 1 – Учет неисправностей при эксплуатации

Дата отчета изделия, его составной части или детали конструкции	Характер повреждения (наименование повреждения)	Время работы оставшейся части или элементов конструкции, ч.	Принятые меры по устранению неисправности (расход ЗИП, направление исполнения работ)	Достоинство, наименование, фирма и подпись ответственного о лица	Примечание

Таблица 2 – Учет технического обслуживания

Дата	Зачисления по техническому обслуживанию	Наименование произведенных работ	Достоинство, наименование, фирма и подпись ответственного лица

#### 11 Правила эксплуатации

11.1 Дети до 7-ми лет должны находиться на игровой площадке под присмотром родителей.

11.2 Дети до 7-ми лет должны находиться на игровой площадке под присмотром родителей.

11.2 Перед началом работы оборудования необходимо убедиться в безопасности оборудования и в отсутствии в его зоне посторонних опасных предметов.

На игровой площадке запрещается:

11.3 Пользоваться игровой площадкой без разрешения лица старше 16 лет и весом более 70 кг

11.4 Курить и оставлять окурки, приносить и оставлять стеклянные бутылки.

11.5 Выбрасывать посторонние предметы (осколки, камни и др.).

11.6 Использовать оборудование не по назначению, а также прыгать или допускать образование

#### 12 Текущий ремонт

12.1 Общие указания.

Сведения о производимых работах заносятся в таблицу 3 «Сведения о ремонте».

12.1.1 Текущий ремонт является неотъемлемой частью обслуживания.

12.1.2 Корректирующее обслуживание должно производиться по результатам технического осмотра, указанных в таблице 2, «Учет технического обслуживания» (см. раздел 10)

12.1.3 Корректирующее обслуживание должно включать меры по устранению неисправностей, указанных в таблицах 1 и 2, а именно: замена крепежа, сварка металлоконструкций, замена изношенных или поврежденных структурных элементов (покрытий и ограждений и т.д.).

12.2 Меры безопасности.

Эксплуатация изделий во время выполнения текущих работ запрещается.

12.3 Текущие работы должны выполняться силами Выпускаем.

#### Таблица 3 – Сведения о ремонте

Наименование интернет-портала ресурса	Дата		Время работы до ремонта, ч	Наименование произведенной работы	Достоинство, наименование, фирма и подпись ответственного лица
	Поставлено в ремонт	Выход из ремонта			

#### 13 Сведения об управлении

13.1 Уполномоченный подделка отделе несет ответственность за качество изделия и работу:

- по результатам технических осмотров;

- по истечении срока службы (ресурса).

13.2 Методическая поддержка изделия осуществляется в методологии.

13.3 Действия по устранению неисправностей отделе несут ответственность на складе, складе багетных изделий.

#### 14 Общие отзывы

Взаимоотношения между производителем, изготовителем и фактическим исполнителем, так как

использовать, поставкой работ и/или услуг, предоставляемых конечными клиентами.

**ООО «ПК Русич»**  
**СТОЛИК СО СКАМЕЙКАМИ СТ2**  
**Паспорт СТ2-00.00.00 ПС**

1 Общие сведения об изделии

- 1.1 Наименование и обозначение: столик со скамейками СТ2
- 1.2 Дата изготовления: 24 октября 2019 г.
- 1.3 Изготовитель: ООО «ПК Русич», Россия, 606484, Нижегородская область, г. Бор, с.Останкино (Останкинский с/с), тел. 8 (83159) 3-30-45
- 1.4 Заводской номер № 509

**2 Основные технические данные**

- 2.1 Габаритные размеры (ДхШхВ), мм ..... 2045х2045х750
- Отклонения от номинальных размеров не могут составлять более 450 мм
- 2.2 Расстояние между замковой планкой внешнего материала и окантовочной толщиной деталей после обработки не должно превышать 3,5 мм для деталей со сплошным сечением (фанерные панели, крышки, подпорки, доски, балки, столбы).

**3 Комплектность**

- 3.1 Изделие устанавливается в сборе (см. рисунок 1).
- 3.2 Эксплуатационный паспорт СТ2-00.00.00 ПС ..... 1 шт.

Изделие, заводской № 509, соответствует проекту и техническим условиям к эксплуатации.

Начальник цеха / Начальник ОТК

М.П.

24 октября 2019 г.

**018 5** Гаражи и гаражные

подземные паркинги

ООО «ПК Русич»

Нижегородская область

г. Бор

с. Останкино

Нижегородская область

г. Бор

с. Останкино

Нижегородская область

г. Бор

с. Останкино

Нижегородская область

г. Бор

с. Останкино

Нижегородская область

г. Бор

с. Останкино

Нижегородская область

г. Бор

с. Останкино

Нижегородская область

г. Бор

с. Останкино

Нижегородская область

г. Бор

с. Останкино

Нижегородская область

г. Бор

с. Останкино

Нижегородская область

г. Бор

с. Останкино

Нижегородская область

г. Бор

с. Останкино

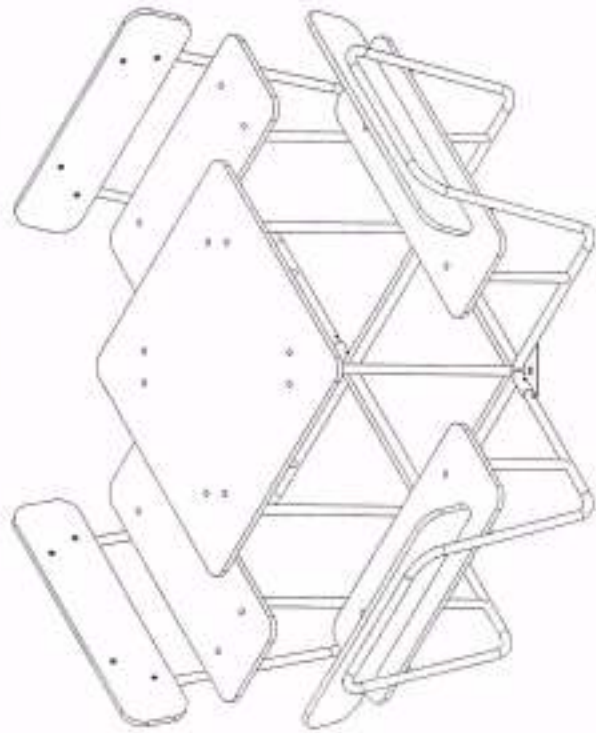


Рисунок 1 - Общий вид изделия

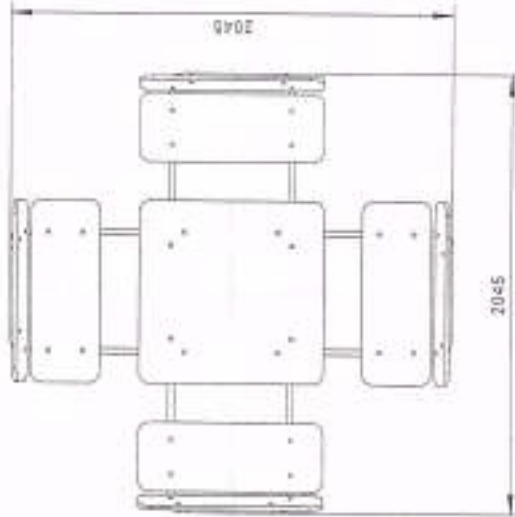


Рисунок 2 - Вид сверху

- 3.1 Изготовитель гарантирует соответствие изделия требованиям проекта при соблюдении потребителем правил транспортирования, монтажа и эксплуатации.
- 3.2 Срок гарантии на изделие 12 месяцев со дня поставки (предельно допустимый срок).
- 3.3 Гарантия не распространяется на повреждения вследствие действия природных факторов.
- 3.4 Гарантия не распространяется на лакокрасочные покрытия и ламинационные поверхности, подвергшиеся в процессе эксплуатации интенсивному воздействию (стиранию) в результате воздействия посуды, обуви и т.п.)
- 3.5 Изготовитель не принимает претензий на невозможность изделия после его сборки (приказа) потребителем по истечении 8 лет.
- 3.6 Ресурс изделия в течение срока эксплуатации 8 лет.

Ресурс действителен при соблюдении потребителем требований действующей эксплуатационной документации.

- 3.7 Претензии направлять по адресу: ООО «ПК Русич», Россия, 606484, Нижегородская область, г. Бор, с.Останкино (Останкинский с/с), тел. 8 (83159) 3-30-45.

**6 Реализация**

В случае обнаружения дефектов или отказа изделия в период гарантийного срока по вине изготовителя (поставщика) составляется акт-рекламации. Акт-рекламация должна содержать:

- наименование изделия, заводской номер и дату выпуска;
- даты покупки, монтажа и ввода в эксплуатацию;
- общее время работы, ч;
- сведения об выявленных неисправностях;
- детали, вышедшие из строя и подлежащие причине остановки изделия, должны быть сохранены до приема представителями изготовителя.

**7 Требования безопасности**

7.1 Для безопасной эксплуатации изделие должно быть изготовлено с соблюдением требований охраны труда, охраны окружающей среды, пожарной безопасности, безопасности при эксплуатации (в том числе и в период гарантийного срока).

- нарушение целостности конструкции (в том числе и в период гарантийного срока);
- наличие всех деталей крепления;
- отсутствие посторонних предметов;
- целостность окраски;
- наличие базовой отделки лагубовки.

- 7.2 При обнаружении каких-либо дефектов, они должны быть немедленно устранены, а если это невозможно, то изделие должно быть заменено на исправное.



### 8 Осмотр и проверка оборудования перед началом эксплуатации

Перед началом эксплуатации изделия проводят его визуальный осмотр, проверяют узлы крепления и прочность конструкции.

#### 9 Техническое обслуживание

9.1 Издание должно осматриваться Владельцем с привлеченным специалистом осмотров в таблицах 1 и 2 данного паспорта.

9.2 Принятия систем технического обслуживания.

9.2.1 Регулярный визуальный осмотр изделия производится ежедневно. При ежедневном осмотре проверяют прочность конструкции, а также узлы крепления.

9.2.2 Функциональный осмотр изделия производится один раз в три месяца. При функциональном осмотре проверяют устойчивость конструкции, прочность узлов крепления.

9.2.3 Ежегодный осмотр производится с интервалом, не превышающим 12 месяцев.

Таблица 1 – Учет неисправностей при эксплуатации

Дата отъезда пассажира (описание составной части или элемента конструкции)	Характер (описание) неисправности	Время работы отъездившей составной части или элемента конструкции, ч.	Принятые меры по устранению неисправности (расход ЗИП, нарушенные акты-рекламации)	Должность, наименование, фамилия и подпись ответственного лица	Присутствие

Таблица 2 – Учет технического обслуживания

Дата	Зачислены по техническому обслуживанию	Наименование производимых работ	Должность, наименование, фамилия и подпись ответственного лица

### 10 Правила эксплуатации

10.1 Дети до 7-ми лет должны находиться на детской площадке под присмотром родителей, воспитателей или сопровождающих взрослых.

10.2 Перед использованием игрового оборудования необходимо убедиться в безопасности оборудования и в отсутствии в его зоне доступных опасных предметов.

На детской площадке ЗАПРЕЩАЕТСЯ:

10.3 Прыгать на деструктивные элементы игровой площадки старше 16 лет и массой более 70 кг;

10.4 Выхватить, крутить и оставлять орудия, прикоснуться и оставлять собственные предметы;

10.5 Выгуливать домашних животных (собак, кошек и др.);

10.6 Использовать оборудование не по назначению, а также пытаться или допускать оборудование.

### 11 Текущий ремонт

11.1 Общие указания.

Сведения о производимых ремонтных работах заносится в таблицу 3 «Сведения о ремонтах».

11.1.1 Текущий ремонт является корректирующей обслуживанием.

11.1.2 Корректирующее обслуживание должно производиться по результатам технического осмотра, внесенных в таблицу 2 «Учет технического обслуживания» (см. раздел 9).

11.1.3 Корректирующее обслуживание должно исключать меры по устранению замечаний, указанных в таблицах 1 и 2, а именно: замена крепежа, сварка металлоконструкций, замена изношенных или поврежденных структурных элементов (окрастка и окраска и т.п.).

11.2 Меры безопасности.

Эксплуатация изделий во время выполнения текущих ремонтов запрещается.

11.3 Текущие работы должны выполняться силами Владельца.

Таблица 3 – Сведения о ремонтах

Наименование составной части изделия или оборудования	Дополнение для приписки ремонта		Время работы до ремонта, ч	Наименование выполняемых производимых работ	Должность, наименование, фамилия и подпись ответственного лица
	Дата	Дата			
	Поставлено в ремонт	Выход из ремонта			

### 12 Сведения об участии

12.1 Устанавливать подлежат отдельные элементы изделия для замены и вклеив.

- по результатам технических осмотров;

- по истечении срока службы (ресурса).

12.2 Металлическая составляющая изделия подлежит замене в обязательном.

12.3 Детали из нержавеющей стали отдают на склад твердых бытовых отходов.

### 13 Общие примечания

Возможны рекомендации владельцу оборудования, касающиеся и функционального использования, так как изготовитель не готовит пакет под конкретные условия эксплуатации изделия.



ООО «ПК Русич»  
КАЧЕЛИ МЯЯТНИКОВЫЕ НА ЖЕСТКОЙ ПОДВЕСКЕ К16ж  
Паспорт К16ж-00.00.00 ПС

Для детей от 3 до 6 лет

1 Общее сведения об изделии

- 1.1 Назначение и обозначение: качели маятниковые на жесткой подвеске К16ж  
1.2 Дата изготовления: 24 октября 2019 г.  
1.3 Изготовитель: ООО «ПК Русич», Россия, 606484, Нижегородская область, г. Бор, с.Останино (Останинский с/п), тел. 8 (83159) 3-30-45  
1.4 Заводской номер № 509

2 Назначение

2.1 Качели маятниковые на жесткой подвеске (в дальнейшем – изделие) предназначены для детей от 3 до 6 лет.

2.2 Данное изделие используется для игры, физического развития, развития ловкости, послушания ребенка, преодоления страха при нахождении на высоте, развития координации движений.

2.3 Изделие соответствует нормативу УТ ГОСТ 15150. Разрешается эксплуатация изделия при температуре окружающей среды не ниже минус 30°C и не выше плюс 40°C.

3 Основные технические данные

- 3.1 Габаритные размеры (ДхШхВ), мм ..... 3080х1800х1530  
Отклонения от номинальных размеров не могут составлять более 450 мм  
3.2 Расстояние от уровня земли до низа сидения в состоянии покоя, мм ..... >400  
3.3 Заглубление в грунт, мм ..... 200  
3.4 Масса изделия, кг ..... 685  
3.5 Число посадочных мест ..... 2  
3.6 Допускается колебания каркаса изделия и его элементов в пределах упругих деформаций!

4 Комплектность

4.1 Изделие поставляется в сборе (см. рисунок 1).

4.2 Изделие должно иметь маркировку:

4.2.1 Содержание маркировки:

«ПК Русич», К16ж, лив. № 509, 19 г.

4.2.2 Место расположения маркировки, способ ее нанесения и закрепления (при шпатель табличкой) должны соответствовать указаниям в конструкторской документации на изделие.

4.2.3 Изделие заглубляется на 200 мм. Базовая отметка заглубления наносится на изделие белой краской.

4.3 Эксплуатационная документация: паспорт на изделие К16ж-00.00.00 ПС ..... 1 шт.

Издание, выходящее за пределы срока службы, не подлежит использованию.

Начальник ОТК / Начальник АИПК Русич

24 октября 2019 г.

М.П.

24 октября 2019 г.

6 Гарантия изготовления

6.1 Изготовитель гарантирует соответствие изделия требованиям проекта при соблюдении потребителем правил транспортирования, монтажа и эксплуатации.

6.2 Срок гарантии на изделие 12 месяцев со дня поставки (продление не предусмотрено).

6.3 Гарантия не распространяется на повреждения вследствие некачественного

покрытия изделия лакокрасочными покрытиями и ламинационными покрытиями.

6.4 Гарантия не распространяется на повреждения вследствие воздействия в результате

использования изделия в агрессивной среде (мороз, град, ветер и т.д.)

6.5 Изготовитель не принимает претензий на некомплектность изделия после его поставки

(претензий потребителю по истечении суток).

6.6 В случае истечения в течение срока эксплуатации 8 лет.

Ресурсы действующей при соблюдении потребителем требований действующей эксплуатационной

документации.

6.7 Претензии направлять по адресу: ООО «ПК Русич», Россия, 606484, Нижегородская область,

г. Бор, с.Останино (с/п (пос.Останино) с/п), тел. 8 (83159) 3-30-45.

7 Рекламация

В случае обнаружения дефектов или поломок изделия в период гарантийного срока по вине

Изготовителя (исключая) потребитель вправе обратиться в АО «Рекламация» для решения

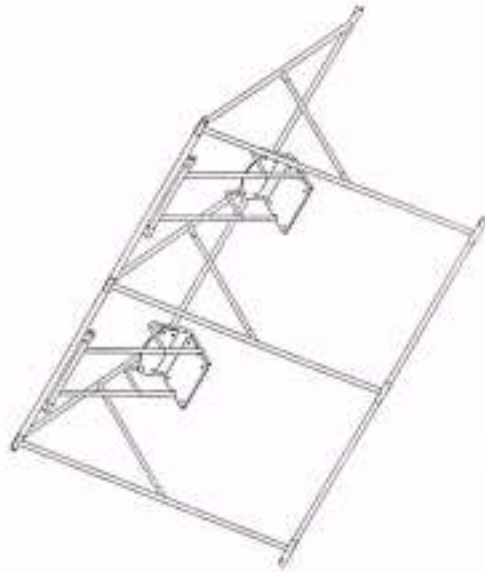


Рисунок 1 - Общий вид изделия

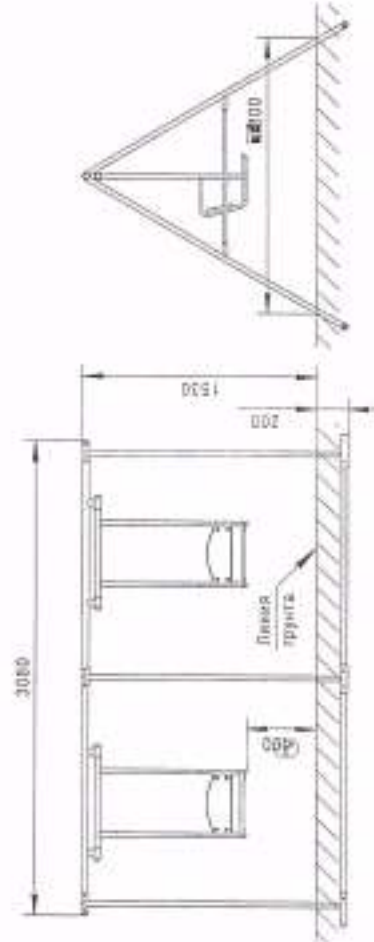


Рисунок 2 - Габаритные размеры и заглубление в грунт

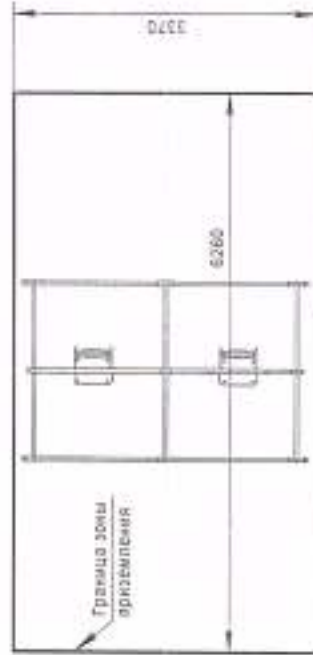


Рисунок 3 - Зона прогибания

- наименьшие пластины, танкетный ковер и дурь вытрусил;
- дача поучасию, мотика и мова и жерутышно;
- обше прва фабр, ч;
- состави от вывешиха перифронска.

Дети, находящие в стое и обслуживающие при этом остальной персонал, должны быть обучены по приемам предоставления информации.

#### 8 Требования безопасности

- 8.1 Издание предназначено для детей в возрасте от 3 до 6 лет
- 8.2 Для безопасной эксплуатации Вальсера должны применяться следующие визуальный светорассеиватель, обеспечивающий нахождение на расстоянии не менее 10 м от детей и взрослых посетителей. Наличие трех летней подсветки, отсутствие посторонних предметов, целостность обшивки, наличие датчиков температуры воздуха.
- 8.3 При обнаружении каких-либо дефектов, они должны быть немедленно устранены, а если это невозможно, то изделие должно быть закрыто для эксплуатации.
- 8.4 Издание должно быть установлено с соблюдением требований, предъявляемых в данной зоне применения (см. пункт 3).
- 8.5 Издание, на которой установлено изделие, не должно иметь и все прилегающие препятствия, острых, затупленных краев или опасных выступов.
- 8.6 Изделия должны быть выполнены из прочного материала (пластик, бетон, титановая сталь) и не должны иметь для покрытия пластмассового покрытия.
- 8.7 Издание, на котором установлено изделие, должно иметь в зоне применения ударную выносливость не менее 200 кг. Если материал сыпучий, то покрытие должно быть усилено до предела 500 см для компенсации инерционных моментов при эксплуатации изделия.
- 8.8 Для защиты детей от ударов и травм рекомендуется на площадке, на которой установлено изделие, нанести упругие покрытия размером 60х60 см. Если покрытие сыпучее, то покрытие должно быть усилено до предела 500 см для компенсации инерционных моментов при эксплуатации изделия.
- 9 Осмотр и проверка оборудования перед началом эксплуатации
- Перед началом эксплуатации изделия персонал должен проверить наличие крепежных и прочностных элементов.

#### 10 Технические обслуживания

- 10.1 Издание должно эксплуатироваться Вальсера с определенным результатом осмотра и таблицей 1 и 2 данного приложения.
- 10.2 Принятая система технического обслуживания.
- 10.2.1 Персонал визуальный осмотр изделия производится ежедневно. При ежедневном осмотре проверяют прочность конструкции, а также наличие повреждений. При выявлении повреждений персонал должен немедленно сообщить руководителю. При выявлении повреждений персонал должен немедленно сообщить руководителю. При выявлении повреждений персонал должен немедленно сообщить руководителю.
- 10.2.2 Крепежные элементы, такие как оси, болты, открутив под крепежные болты подлежат замене и ремонту при износе одной трети своей толщины или диаметра.
- 10.2.2.2 функциональный осмотр изделия производится один раз в три месяца. При функциональном осмотре проверяют устойчивость конструкции, степень износа узлов, крепежа, прочность узлов, крепления.
- 10.2.3 Ежегодный осмотр производится с интервалом, не превышающим 12 месяцев.

Таблица 1 – Учет повреждений при эксплуатации

Дата отчета	Характер повреждения	Время работы отключается	Принятые меры по устранению	Должность, фамилия и подпись ответственного лица	Принятые меры

Таблица 2 – Учет технического обслуживания

Дата	Заказчика по техническому состоянию	Наименование производимых работ	Должность, фамилия и подпись ответственного лица

#### 11 Правила эксплуатации

- 11.1 Дети до 7-ми лет должны находиться на детской площадке под присмотром родителей, воспитателей или сопровождающих взрослых.
- 11.2 Перед началом работы персонал должен убедиться в безопасности оборудования и в отсутствии в его зоне посторонних опасных предметов.
- На детской площадке **ЗАПРЕЩАЕТСЯ**:
- 11.3 Подниматься детям при работе оборудования выше 16 лет и массой более 70 кг.
- 11.4 Мусорить, курить и оставлять окурки, приносить и оставлять стеклянные бутылки.
- 11.5 Выбрасывать домашние животные (собаки, кошки и др.).
- 11.6 Несоблюдать правила эксплуатации не по назначению, а также прыгать или делать обертывание.

#### 12 Текущий ремонт

- 12.1 Общие условия.
- Следующие производимые работы заносятся в таблицу 3 от времени к времени.
- 12.1.1 Текущий ремонт является неотъемлемой частью обслуживания.
- 12.1.2 Корректирующее обслуживание должно производиться по результатам технического осмотра, внесенных в таблицу 2 «Учет технического обслуживания» (см. пункт 10).
- 12.1.3 Корректирующее обслуживание должно включать меры по устранению дефектов, указанных в таблицах 1 и 2, а именно: замена крепежа, проверка металлоконструкций, замена изношенных или поврежденных элементов конструкции (шарниры и оськи и т.д.).
- 12.2 Меры безопасности.
- Эксплуатацию и работу на время выполнения текущих ремонтов запрещается.
- 12.3 Текущие работы должны выполняться силами Вальсера.

Таблица 3 – Сведения о ремонте

Наименование составной части изделия или элемента	Основание для проведения работ	Дата		Время работ до ремонта, ч	Наименование организации, проводившей ремонт	Должность, фамилия и подпись ответственного лица
		Поставлено	Выход из ремонта			

#### 13 Сведения об эксплуатации

- 13.1 Установлены правила эксплуатации изделия, которые должны быть вывешены в зоне обслуживания.
- 13.2 Местный персонал должен обеспечить соблюдение правил эксплуатации.
- 13.3 Дети от 7-ми лет должны находиться под присмотром родителей.
- 14 Общие отметки
- Возможны разногласия между заказчиком, обслуживающей организацией и клиентом, так как выполняются работы по ремонту изделия.







## 7 Ремонтники

В случае обнаружения дефектов или поломок изделия в период гарантийного срока на них изготовитель (поставщик) составляет акт-рекламацию. Акт-рекламация должен содержать:

- наименование изделия, заводской номер и дату выпуска;
- даты покупки, монтажа и ввода в эксплуатацию;
- общее время работы, %;
- сведения об имеющихся неисправностях.

Детали, имеющие износ и подлежащие замене пришедшей основной пластины, должны быть заменены до начала предоставления изготовителю.

### 8 Требования безопасности

8.1 Изделие предназначено для детей в возрасте от 3 до 6 лет.

8.2 Для безопасной эксплуатации Изделия должен присутствовать специальный звуковой сигнал, информирующий родителей на нарушение целостности конструкции (в том числе и из-за действия внешних сил) наличие звуковых деталей крепления, отсутствие посторонних предметов, целостность крепежа, наличие базовой отметки на устройстве.

8.3 При обнаружении каких-либо дефектов, они должны быть немедленно устранены, а если это невозможно, то изделие должно быть выдано для эксплуатации.

8.4 Изделие должно быть установлено с соблюдением требований, предъявляемых к играм для безопасности в ГОСТ Р 52169.

8.5 Изделием, на который установлено изделие, не должна вестись в зоне присутствия детей, взрослых, беременных женщин или больных детей.

8.6 Материалы с высокой электропроводностью (алюминий, бронза, титановая сталь) могут использоваться для покрытия элементов только вне зоны присутствия.

8.7 Провода, на которых устанавливается изделие, должны иметь в зоне присутствия электрозащитное покрытие с толщиной слоя 200 мкм. Если материал стальной, то толщину слоя следует увеличить до размера 500 мкм для компенсации естественного материала при эксплуатации изделия.

8.8 Для защиты детей от ударов и травм рекомендуется на изделие, на который устанавливается изделие, нанести предупреждение родителям о возможности повреждения изделия (например не менее 40 см).

### 9 Осмотр и проверка оборудования перед началом эксплуатации

Перед началом эксплуатации изделия проводится его визуальный осмотр, проверяются условия эксплуатации и пригодность конструкции.

### 10 Технические обслуживания

10.1 Изделие должно оснащаться Визуальным регулятором осмотров в таблице 1 и 2 данного раздела.

10.2 Принцип действия технического обслуживания:

10.2.1 Регулярный визуальный осмотр изделия производится ежедневно. При ежедневном осмотре проверяется пригодность конструкции, а также утиль времени.

10.2.2 Функциональный осмотр изделия производится один раз в три месяца. При функциональном осмотре проверяется устойчивость конструкции, степень износа поверхности элементов (порядок), пригодность, утиль времени.

10.2.3 Ежегодный осмотр производится с интервалом, не превышающим 12 месяцев.

### Таблица 1 – Счет неисправностей при эксплуатации

Дата ввода изделия в эксплуатацию	Характер неисправности (наименование неисправности)	Время работы изделия (отказавшейся части или изделия)	Принятые меры по устранению неисправности (прислать ИИП, направление на ремонт)	Должность, инициалы, фамилия и подпись ответственного лица	Примечание

Таблица 2 – Счет технического обслуживания

Дата	Заключение по техническому состоянию	Наименование проведенных работ	Должность, инициалы, фамилия и подпись ответственного лица

### 11 Правила эксплуатации

11.1 Дети до 7-ми лет должны находиться на детской площадке под присмотром родителей, воспитателей или сопровождающих взрослых.

11.2 Перед использованием игрового оборудования необходимо убедиться в безопасности оборудования и в отсутствии в его зоне посторонних опасных предметов.

#### На игровой площадке запрещено ЗАПРЕЩАЕТСЯ:

11.3 Пользователю игровой площадки оборудованной для детей старше 16 лет и младше более 70 кг.

11.4 Мусорить, курить и оставлять окурки, приносить и оставлять стеклянные бутылки.

11.5 Выгуливать домашних животных (собак, кошек и др.).

11.6 Неиспользовать оборудование не по назначению, а также стучать или дотыкать оборудование.

11.7 Не допускается ни прикалывать к торцам оборудования светящиеся предметы, ни устанавливать вблизи игрового оборудования подставки, лавочки и т.д., на которых, установленных случаях и игровых предметах, стеклянных изделиях запрещено наносить светящиеся предметы в радиусе 10м.

### 12 Текущий ремонт

12.1 Общие указания.

Сведения о проведенных работах заносится в таблицу 3 «Сведения о ремонте».

12.1.1 Текущий ремонт является неотъемлемой частью обслуживания.

12.1.2 Корректирующее обслуживание должно производиться по результатам технического осмотра, указанных в таблице 2 «Учет технического обслуживания» (см. раздел 10).

12.1.3 Корректирующее обслуживание должно включать меры по устранению замечаний, указанных в таблице 1 и 2, а именно: замена крепежа, сверка монтажно-обслуживающих, замена элементов или поврежденных структурных элементов (сварочный швы и др.) и т.д.).

12.2 Меры безопасности.

Эксплуатация изделий по время выполнения текущего ремонта запрещается.

12.3 Текущие работы должны выполняться силами Изготовителя.

### Таблица 3 – Сведения о ремонте

Наименование составной части изделия или наименование ресурса	Дата		Время, затраченное на ремонт, %	Наименование организации, проводившей ремонт	Должность, инициалы, фамилия и подпись ответственного лица
	Поставлено в ремонт	Выход из ремонта			

### 13 Сведения об эксплуатации

13.1 Установками подлежат отдельные элементы изделия или изделие в целом по результатам технических осмотров.

- по мере выявления аварийных ситуаций (прислать).

13.2 Методические составляющие изделия подлежат замене в установленные сроки.

13.3 Детали из пластика подлежат замене на складе хранения изделий.

### 14 Общие отметки

Возможные повреждения всегда описываются, фотографируются и фиксируются видеосъемкой, так как предотвратить падение ребенка над поврежденными конструкциями нельзя.



ООО «ПК Русич»  
ИГРОВОЙ КОМПЛЕКС МГМ35 «Бизнес»  
Комплектность поставки и сборки

В состав изделия входят следующие элементы, перечисленные в порядке номеров позиций (итг.) – см. рисунок 1 и 3 (с.3 и 5):

1 Комплектность	
1 – Опора столба Ош(1.1-1.4), Ош(СТ1-СТ4)	8
2 – Дестинация деревянная (0.51), ДД(1.1-1.4)	1
3 – Стяжка L=1,2 м СТ(1.3-СТ3)	1
4 – Стойки с кубиками (2 сварные гайки, 5 кубиков, 2 колышка 10) СТ(1.4-СТ4)	2
5 – Рукоятка навесной РН(1.2, 1.3 – СТ1, СТ2)	1
6 – Дестинация шведская (0.54) ДШ(СТ1-СТ2), ДШ(СТ3-СТ4)	2
7 – Поручень Пч(1.3), Пч(1.4)	2
8 – Поручень (дуговой) ПчД(1.1-1.2)	1
9 – Стенка аляскинская СА(1.3-1.4)	1
10 – Стенка аляскинская (с лангой) САЛ(1.1-1.2)	1
11 – Купол с верхним пазом К	1
12 – Купол с нижним пазом К	1
13 – Подзор	4
14 – Платформа башни Ппб	1
15 – Столб (0.53) L=1750 мм (1.1-1.4)	4
16 – Столб L=1000 мм (СТ3, СТ4)	2
17 – Столб L=1500 мм (СТ1, СТ2)	2
18 – Стяжки фиксирующие	10

Специалист фиксирующие в количестве, указанном производителем на упаковке (по количеству заказа).

Комплект крепежа (шт.):	
Болт М8x30 (м6б.)	4
Болт М10x90 (м6б.)	2
Болт М10x100	2
Болт М10x110	2
Болт М10x110 (м6б.)	14
Болт М10x120 (м6б.)	2
Саморез 6x80	38
Саморез 8x60	28
Саморез 8x80	4
Саморез 8x110	8
Гайка М8	4
Гайка М10	18
Шайба 6	38
Шайба 8	44
Шайба 10	18
Шайба 10 (узел)	4
Колпачок 6(8) с крышечкой	74
Колпачок 10 с крышечкой	18

Изделие может поставляться в частично собранном виде (по башням и элементам)

Сборку осуществлять по чертежам на элементах изделия

**2 Сборка и монтаж**

2.1 Сборку изделия (при необходимости) следует выполнять, как указано на рисунке 1.

2.2 Обраще указания о порядке сборки в ровных комплексах (невысительные рисунки по сборке данного изделия размещены на с.6 и 7).

2.2.1 Сборка башен игрового комплексов:

- 1) Приклеивать столбы к площадке башни.
- 2) Прикрепить основание к столбам.
- 3) Установить купол (при их наличии).
- 4) Установить стенки башен (безопасности, с капотом), а также ограждения башен (из фанеры или металлических), лестницы шведские.

При установке крепление должно обеспечивать прочность, что позволяет избежать проседания некоторых элементов с другими, установка которых может осуществляться с помощью специальных базирующих элементов, либо со стенками швеллеров и шпалы сращивать. Также возможно крепление элементов шпалы, когда они их крепятся зажимает крепежные отверстия других элементов. Кроме при такой установке необходимо вставлять и отверстия шпалы (обычно это металлические болты с полукруглой головкой; отверстие имеет при этом увеличенный диаметр до глубины, соответствующей толщине шпалы болта).

5) Также можно установить некоторые несущие элементы, не имеющие опор, заглубленных в грунт, т.е. как правило вертикальные, дуги, пируны и т.д. Кроме того, можно установить, некоторые элементы, имеющие опоры, заглубленные в грунт (такие, как шпалы и шпалы), если опоры привинчиваются прямо на месте установки. (В этом случае необходимо выкопать приямок под опоры глубиной 250 мм.). Предварительно необходимо убедиться, что их установка не повредит находящемуся вращению других элементов (применившиеся болты, в п.п. 2.2.1.4). После сборки базирующих элементов следует сразу же установить элементы, подлежащие заглублению на 200 мм.

2.2.2 Собрать стены швеллеров или другие опоры, не имеющие оснований (столбы крепятся в стандартном основании, затем соединяются соответствующими элементами). Необходимо также проверить, чтобы установка, описанных в п.п. 2.2.1.4).

При установке оснований стены швеллеров, а также других опор, заглубляются в грунт на глубину 200 мм. Затем в грунт через соответствующие отверстия в основаниях забиваются стержни фиксирующие.

2.2.3 Соединить между собой базирующие элементы, имеющие опоры, заглубленные в грунт, установив между ними соответствующие элементы: перемычки, шпалы, а также их опирающиеся, проходы и др.

2.2.4 Установить несущие элементы, имеющие опоры, например, опоры, шпалы, шпалы, шпалы и т.д. Предварительно необходимо выкопать приямок под заглубление опор в грунт. После установки опоры фиксируются в грунте стержнями (см. п.п. 2.2.1.4).

Величина заглублений элементов:

- жесткий – 200-215 мм.

В общем случае можно использовать на высоте расположенных точек крепления элементы над уровнем грунта.

Также необходимо заглубить в грунт (на глубину 250-300 мм) и фиксировать стержнями свободно свисающие кабели (у них выносятся пластины с отверстиями под стержни фиксирующие).

Кроме того, необходимо крепить кабели стержней, расположенных над шпалами деревянными или стальными фиксаторами (стержни должны быть предварительно обработаны и высушены), на этих элементах. Крепления выполняются с тыльной стороны, дождь или фанера (применение шпалы на болтах, болты необходимо обильно, затем места под шпалы и шпалы).

2.3 При установке элементов на площадке необходимо выдержать размеры зоны крепления согласно требованиям ГОСТ Р 52169.

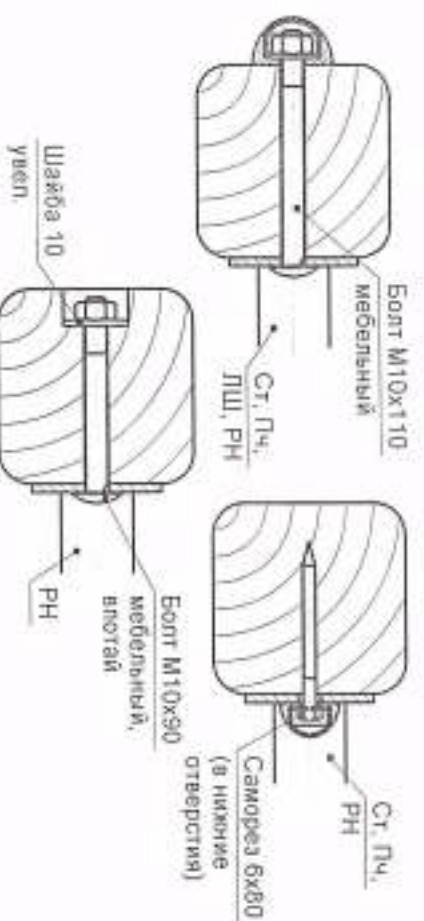


Рисунок 10 - Крепление стяжки  $L=1,2$  м (Ст.) поручней (Пч.), лестниц шведских (ЛШ) и рукохода наклонного (РН) к столбам

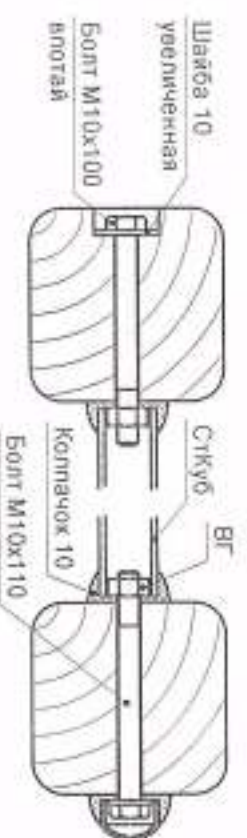


Рисунок 11 - Способы крепления стяжек с кубиками (Ст. Пч.) с сваренными гаечками (ВГ) к столбам



Рисунок 12 - Крепление подзора (П), стенок альпинистских (СА и САП), а также лестницы деревянной (ЛД) к столбам

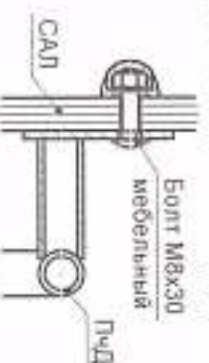


Рисунок 13 - Крепление поручня дугового (ПчД) к стенке альпинистской с лавом (САЛ)



Возможные способы крепления элементов между собой при сборке

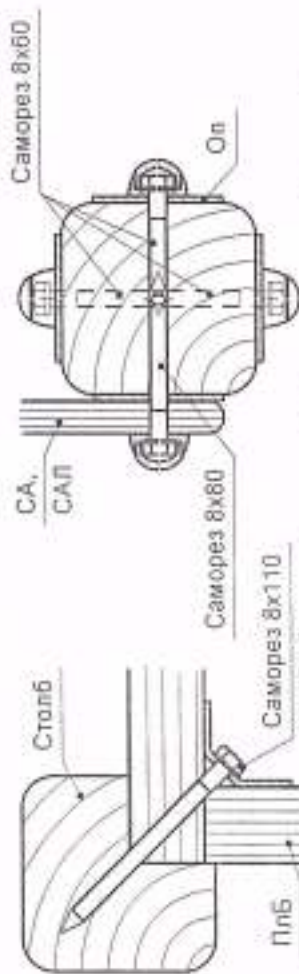


Рисунок 5 - Крепление столбов к площадке башки (Плб)

Рисунок 6 - Крепление опор (Оп) к столбам (СА, САП - стенки альпинистские)

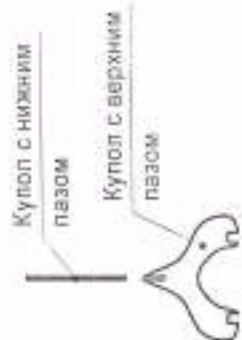
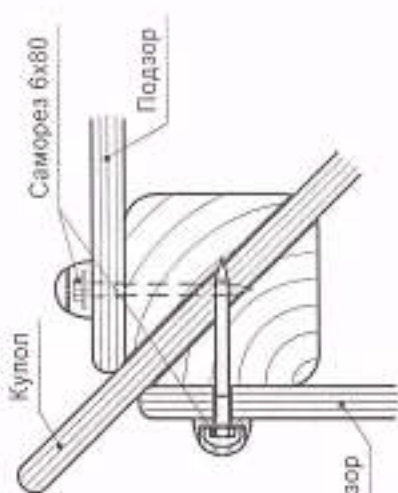


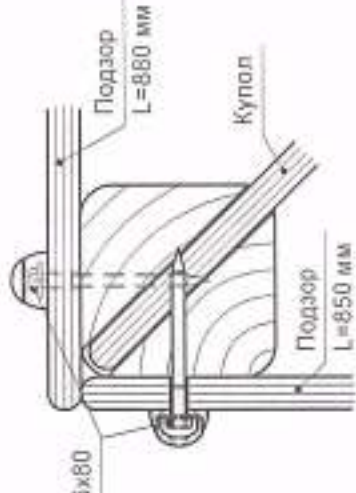
Рисунок 7 - Сборка куполов, крестообразных в плане



Купола типа "Бизнес", "Сити" (крестовый), "Сказка" (крестовой), "Русич"



Рисунок 9 - Крепление конька к фронтонам высоким (ФВ) ("Кремль")



Купола типа "Сити" (диагональный), "Сказка" (диагональный), "Кремль"

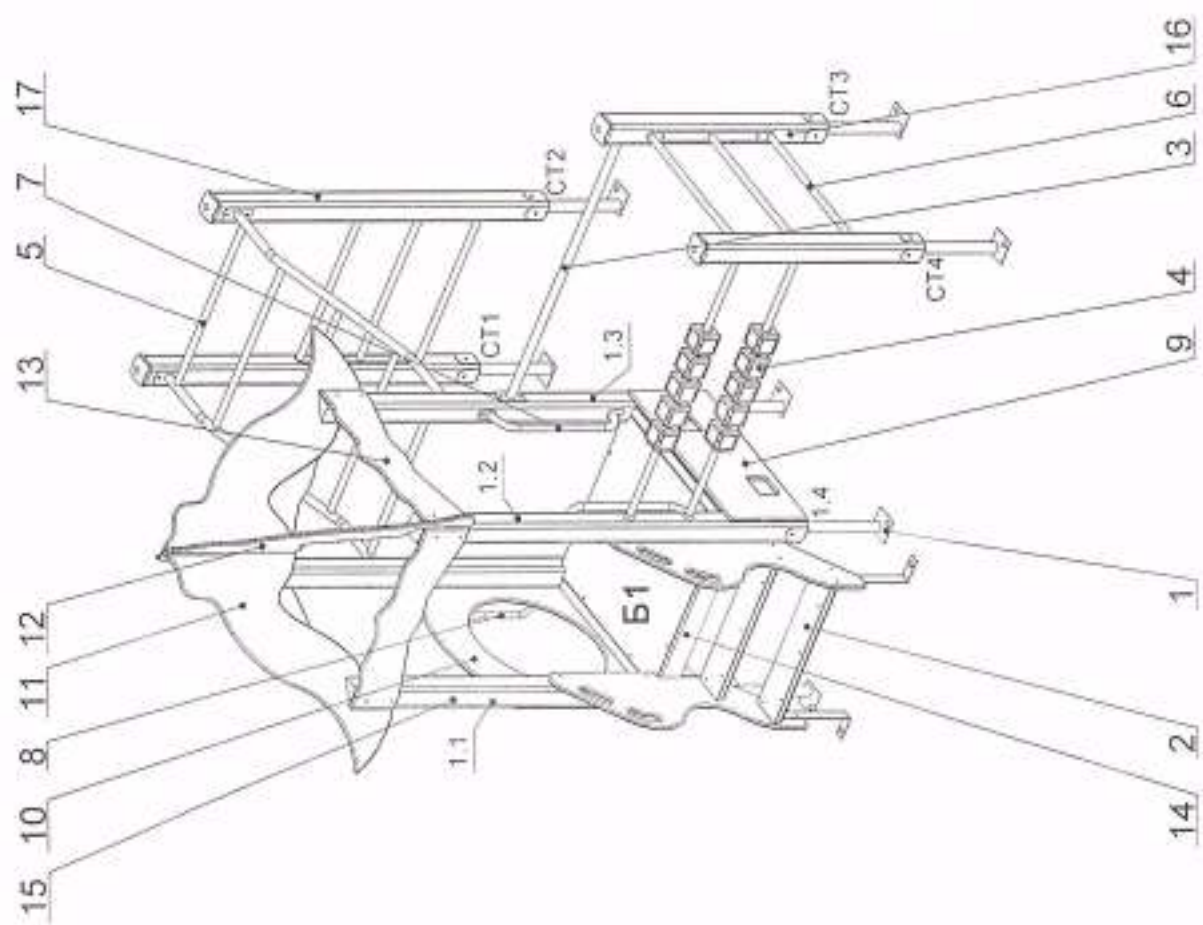
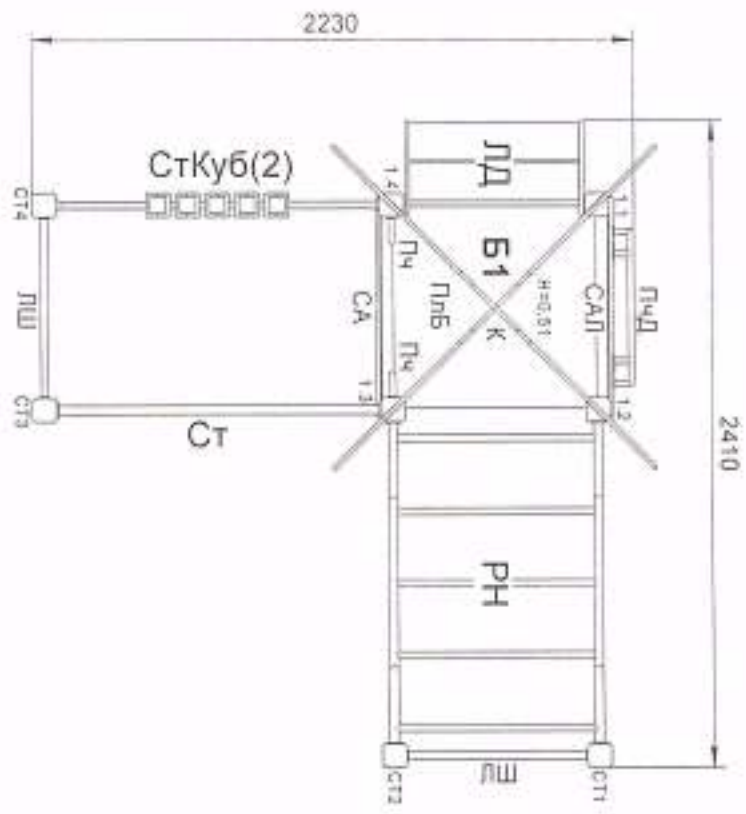


Рисунок 1 - Общий вид изделия

Рисунок 8 - Крепление куполов и подзоров к столбам



- 1.1.1.4 - столбы башни
- Б1 - башня
- К - купол
- ЛД - лестница деревянная
- ЛШ - лестница шведская
- ЛчБ - площадка башни
- Пч - поручень
- ПчД - поручень дуговой
- РН - рукоход наклонный
- СА - стенка альпинистская
- САЛ - стенка альпинистская с лазом
- Ст - стряжка L=1,2 м
- Ст1-Ст4 - столбы стенок
- СтКуб6 - стряжка с кубиками

Рисунок 2 - Схема сборки

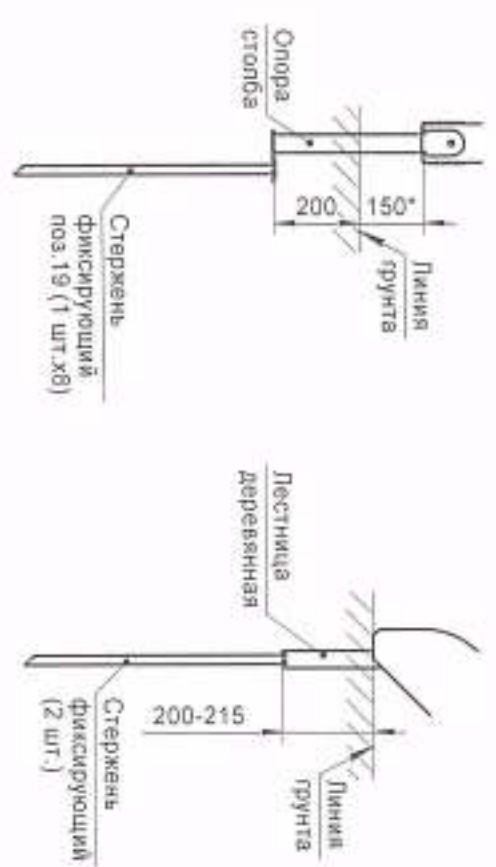


Рисунок 3 - Заглубление и фиксация в грунте элементов изделия при установке

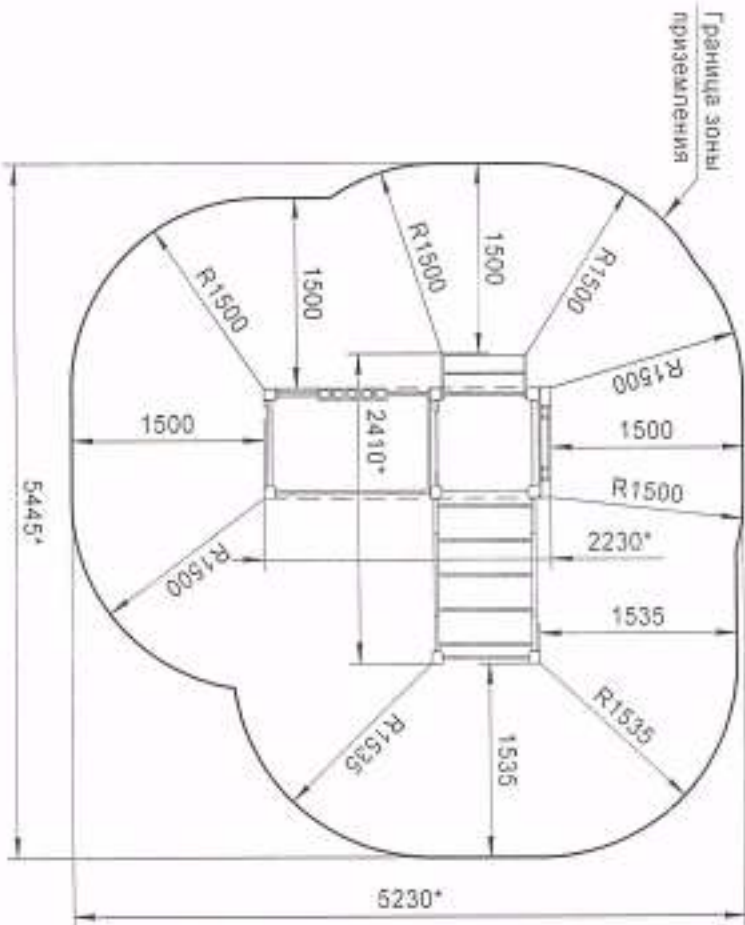


Рисунок 4 - Зона приземления

\* Размеры для справок



ООО «ПК Русич»  
ИГРОВОЙ КОМПЛЕКС Г2007 «NEXT»  
Паспорт Г2007-00.00.00.ПС

Для детей от 6 до 12 лет

1 Общие сведения об изделии

- 1.1 Наименование и обозначение: игровой комплекс Г2007 «NEXT»  
1.2 Дата изготовления: 17 октября 2019 г.  
1.3 Изготовитель: ООО «ПК Русич», Россия, 606484, Нижегородская область, г. Бор, с.Останино  
Останинский с/с, тел. 8 (83159) 3-30-45  
1.4 Запасовой номер № 495

2 Назначение

- 2.1 Игровой комплекс (в дальнейшем – изделие) предназначен для детей в возрасте от 6 до 12 лет.  
2.2 Данное изделие используется для игры, физического развития, развития ловкости, воспитания смекалки, преодоления страха при нахождении на высоте, развития координации движений.  
2.3 Изделие соответствует стандарту УТ ГОСТ 15150. Разрешается эксплуатация изделия при температуре окружающей среды не ниже минус 30°C и не выше плюс 40°C.

3 Основные технические данные

- 3.1 Габаритные размеры (ДхШхВ), мм ..... 5780х3310х3220  
3.2 Наибольшая высота свободного падения, мм ..... 2590  
3.3 Отклонения от номинальных размеров не могут составлять более 4-50 мм  
3.4 Расстояние между завершенной толщиной несущего элемента и окончание нижней вертикальной детали после обработки не должно превышать 7,5 мм для деталей со сплошным сечением (фанерные панели, трубы, трубы, лески, бочки, столбы).  
3.5 Масса изделия, кг ..... 681

4 Комплектность

- 4.1 Изделие поставляется в сборе (см. рисунок 1).  
4.2 Изделие должно иметь маркировку.  
4.2.1 Содержание маркировки:  
«ПК Русич», Г2007, шт. № 495, 19 г.  
4.2.2 Место размещения маркировки, способ ее нанесения и закрепления (при наличии таблички) должны соответствовать требованиям конструкторской документации на изделие.  
4.2.3 Изделие изготавливается на 190-200 мм. Базовая отступа от глубины шпунта несущей стальной аркадой.  
4.3 Эксплуатационная документация: паспорт на изделие Г2007-00.00.00.00.ПС ..... 1 шт.

Играйте, развивайтесь, будьте активны и здоровы!

М.П.

17 октября 2019 г.

6 Гарантия изготовителя

- 6.1 Изготовитель гарантирует соответствие изделия требованиям паспорта-проектировочного документа при правильном монтаже и эксплуатации.  
6.2 Срок гарантии на изделие 12 месяцев со дня поставки (продажа-реализация).  
6.3 Гарантия не распространяется на повреждение вследствие некачественной эксплуатации и при расхождении на лакокрасочные покрытия и ламинационные поверхности, вследствие износа и при расхождении лакокрасочного покрытия (ис-транию) в результате воздействия влаги, обдува и т.п.).  
6.5 Изготовитель не принимает претензий на некачественность изделия по актам осмотра (претензий) потребителя по истечении сроков.  
6.6 Ресурсы изделия в течение срока эксплуатации 8 лет.  
Ресурсы действующего при соблюдении потребителем требований действующей эксплуатационной документации.

- 6.7 Претензии направлять по адресу: ООО «ПК Русич», Россия, 606484, Нижегородская область, г. Бор, с.Останино (Останинский с/с), тел. 8 (83159) 3-30-45.

7 Реализация

В случае обнаружения дефектов или поломки изделия в период гарантийного срока по письму изготовителю (исполнителю) составляется акт-рекламации. Акт-рекламация является сопроводитель-

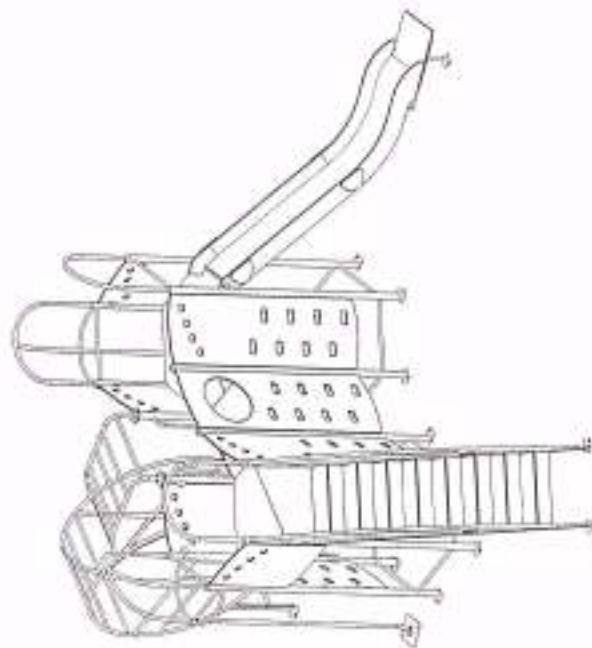


Рисунок 1 - Общий вид изделия

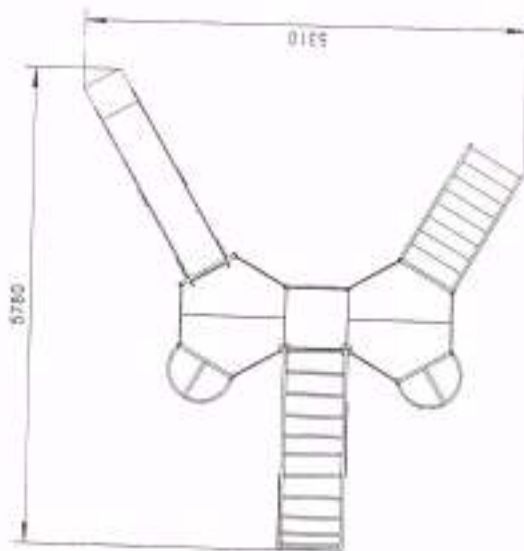


Рисунок 2 - Вид сверху

- наличие монтажных отверстий, крепежных болтов и дуги вылета;
  - дата покупки, моделька и номера и эксплуатационных
  - общее время работы, ч.
  - сведения об основных неисправностях.
- Летная, выполняющие лет строев и несущие функции останков летения, должны быть оборудованы по перечню перечисленным категориям.

#### 8 Требования безопасности

- 8.1 Наличие предупреждения для детей и подростков от 6 до 12 лет.
- 8.2 Для безопасной эксплуатации изделия: должны быть предусмотрены следующие визуальные средства индикации, обеспечивающие внимание на присутствие неисправности и токи электр и т.д. в акциях индикации, наличие всех деталей крепления, отсутствие посторонних предметов, целостность сварочных, монтажных болтовой соединений шарнирных.
- 8.3 При обнаружении каких-либо дефектов, они должны быть немедленно устранены, а если это невозможно, то изделие должно быть выведено из эксплуатации на время ремонта.
- 8.4 Изделие должно быть изготовлено с соблюдением требований, предъявляемых к изделиям зон безопасности и ГОСТ Р 521669 и др.
- 8.5 Провода, на которых устанавливается изделие, не должны иметь и зоне применения препятствий, острых, заточенных частей или опасных элементов.
- 8.6 Материалы с высокой электропроводностью (алюминий, берил, титановый сплав) могут использоваться для монтажа конструкции только после специальной обработки.
- 8.7 Проводка, на которой устанавливается изделие, должна иметь и зоне применения соответствующий уровень изоляции и защиты от влаги. Если материал стальной, то толщина слоя следует увеличивать до размера 500 мкм для обеспечения нанесения защитного покрытия при эксплуатации изделия.
- 8.8 Для защиты детей от удара и травм предусматривается на площадке, на которой устанавливается изделие, наличие упругого резинового покрытия «Антиударный коврики» не менее 40 мм.
- 9 Осмотр и проверка оборудования перед началом эксплуатации
- Перед началом эксплуатации изделия оператор должен проверить наличие и состояние следующих элементов и прочность соединений:

#### 10 Технические обслуживания

- 10.1 Изделие должно эксплуатироваться в соответствии с определенным регламентом осмотра и таблицах 10-2 данного паспорта.
- 10.2 Проводка системы технического обслуживания.
- 10.2.1 Персонал должен проводить осмотр изделия производится ежедневно. При ежедневном осмотре производится проверка целостности, а также уровня крепления.
- Дополнительно следует проверить наличие крепления кабеля и надежность крепления, состояние подшипников (прямые и наклонные) и т.д.
- 10.2.2 Функциональный осмотр изделия производится один раз в три месяца. При функциональном осмотре проверяют устойчивость конструкции, уровень, наличие повреждений элементов (горячий, прочность узлов крепления).
- 10.2.3 Ежегодный осмотр производится в интервале, не превышающий 12 месяцев.

Таблица 1 – Учет неисправностей при эксплуатации

Дата отказа	Характер (характеристики)	Время работы	Причина	Должность, фамилия и подпись	Примечание
	характеристики	отказавшейся	устранено	подпись и печать	
	характеристики	частично	устранено	подпись и печать	
	характеристики	частично	устранено	подпись и печать	
	характеристики	частично	устранено	подпись и печать	

Таблица 2 – Акт технического обслуживания

Дата	Заголовок по техническому состоянию	Наименование проведенных работ	Должность, фамилия и подпись ответственного лица

#### 11 Правила эксплуатации

- 11.1 Дети до 7 лет должны находиться на детской площадке под присмотром родителей, воспитателей или сопровождающих взрослых.
- 11.2 Перед использованием изделия оператор должен убедиться в безопасности оборудования и отсутствии в зоне применения опасных предметов.
- На площадке установки изделия:
- 11.3 Размещается изделие в соответствии с инструкцией и инструкцией по эксплуатации.
- 11.4 Материал, из которого изготовлено изделие, должен быть изготовлен из прочного материала.
- 11.5 Выключатель изделия должен быть выключен, а также выключены все лампы изделия.
- 11.6 Нельзя входить на площадку изделия без разрешения, а также выключать или включать изделие.
- 11.7 Не допускается на площадке изделия находиться посторонним лицам, питомцам, собакам, металлическим предметам и предметам, способным повредить изделие или повредить здоровью.

#### 12 Требования к ремонту

- 12.1 Общие указания.
- Объемы и перечень работ должны быть указаны в таблице 3 «Сведения о ремонте».
- 12.1.1 Технический ремонт является неотъемлемой частью эксплуатации.
- 12.1.2 Корректирующее обслуживание должно производиться по регламенту технического осмотра, указанным в таблице 2 «Учет технического обслуживания» (см. раздел 10).
- 12.1.3 Корректирующее обслуживание должно выполняться только по утвержденной инструкции, установленной в таблицах 1 и 2, а именно: замена крепежа, замена подшипников, замена изношенных или поврежденных структурных элементов (шарниры и опоры и т.д.).
- 12.2 Мероприятия по ремонту изделия должны выполняться в соответствии с инструкцией.
- Устранением дефектов должны выполняться в соответствии с инструкцией.
- 12.3 Тестирование должно выполняться в соответствии с инструкцией.

Таблица 3 – Сведения о ремонте

Наименование составной части изделия или наименование ремонта	Дата		Время, затраченное на ремонт, ч.	Наименование организации, выполняющей ремонт	Должность, фамилия и подпись ответственного лица
	Поставлено в ремонт	Выход из ремонта			

#### 13 Сведения об эксплуатации

- 13.1 Установками подлежат отдельные элементы изделия или изделие в целом.
- по результатам технического осмотра.
- 13.2 Металлическая конструкция изделия подлежит окрашиванию в соответствии с инструкцией.
- 13.3 Летная не должна подвергаться воздействию огня и влаги.
- 14 Общие отметки
- Взаимодействие между элементами, принадлежностями и функциональными элементами, так как изготовитель, поставщик работает над совершенствованием конструкции изделия.



ООО «ПК Русич»  
ИГРОВОЙ КОМПЛЕКС Г2007 «NEXT»  
Комплектность поставки и сборки

1 Комплектность

В состав изделия входят следующие элементы, перечисленные в порядке номеров позиций (шт.) – см. рисунки 1 и 2 (с. 3 и 4):

1 – Башня Б1	1
2 – Башня Б2	1
3 – Горка (1.51) Г(Б2)	1
4 – Доскиша металлоскан (1.51) ДМ(Б1)	1
5 – Барабан Бар (Б1-Б2)	1
6 – Переход прямой ПП(Б1-Б2)	1
7 – Ограждение башни ОО(Б1)-2, ОО(Б2)-2	4
8 – Панно башни (со стеной алюминиевой) ПБ(Б1), ПБ(Б2)	2
9 – Стенка алюминиевая СА(Б1), СА(Б1-Б2)	1
10 – Стена алюминиевая (с латунью) САЛ(Б1-Б2)	2
11 – Панно барабана Бар	23
12 – Стержень фиксирующий	
<i>Г – элементы фиксирующие в отверстиях элементов и для их скрепления (см. иллюстрацию заказа).</i>	
Комплект крепежа (шт.)	
Болт М8х30 (шт.)	64
Болт М8х40 (шт.)	4
Болт М10х40 (шт.)	8
Болт М10х80 (шт.)	6
Защелка 6-АХ2(30)	14
Гайка М8	54
Гайка М10	14
Пайпа 6	14
Пайпа 8	68
Пайпа 10	14
Колпачок 6(8) с крышечкой	68
Колпачок 10 с крышечкой	14

Изделие может поставляться в частично собранном виде (по элементам).  
Сборку осуществлять по образцу элементов изделия.

2 Сборка и монтаж

Порядок сборки и установки (см. рисунки 1, 2).  
Примечание: при установке изделия на площадке необходимо поддерживать размеры зоны размещения согласно требованиям ГОСТ Р 52169 и ГОСТ Р 52168 (рисунки 3).

- 2.1 Выровнять и разметить площадку под установку.
- 2.2 Выкопать траншеи под столбы башен по 1 и 2 глубиной 240 мм (см. рисунок 4). Установить шпильки и праймеры.
- 2.3 Наложить на башни фанерные элементы (по 7-9), закрепить (рисунки 5 и 6).
- 2.3 Соединить башни переходом прямыми по 6 (рисунк 7). Также установить между башнями стержень алюминиевый по 9 и 10.
- 2.4 Выставить башни так, чтобы площадки башни и столбы – вертикально. Зафиксировать башни стержнями по 11, забив их в грунт через отверстия в опорных пластинах.
- 2.5 Установить лестницу металлоскан по 4, положить праймер под ее опоры глубиной 290 мм (см. рисунок 4). Присоединить ее к столбам башни (рисунк 8). Опоры лестницы зафиксировать стержнями по 11.
- 2.6 Установить горку по 3, положить под ее опоры праймеры глубиной 190-210 мм (см. рисунок 4). Прикрепить горку к площадке башни (рисунк 9) и кронштейном стеной (рисунк 10). Опоры горки зафиксировать стержнями по 11.
- 2.7 Установить барабан по 5, выкопать под его опоры праймеры глубиной 285 мм (см. рисунок 4). Присоединить барабан к башням Б1 и Б2 (рисунки 11). Прикрепить палино барабана по 11 к гарнизю (рисунк 5). Опоры барабана зафиксировать стержнями по 11.
- 2.8 Выкопать траншею под площадку панно башни Б1 глубиной 240 мм. Зафиксировать площадку панно стержнем по 11.

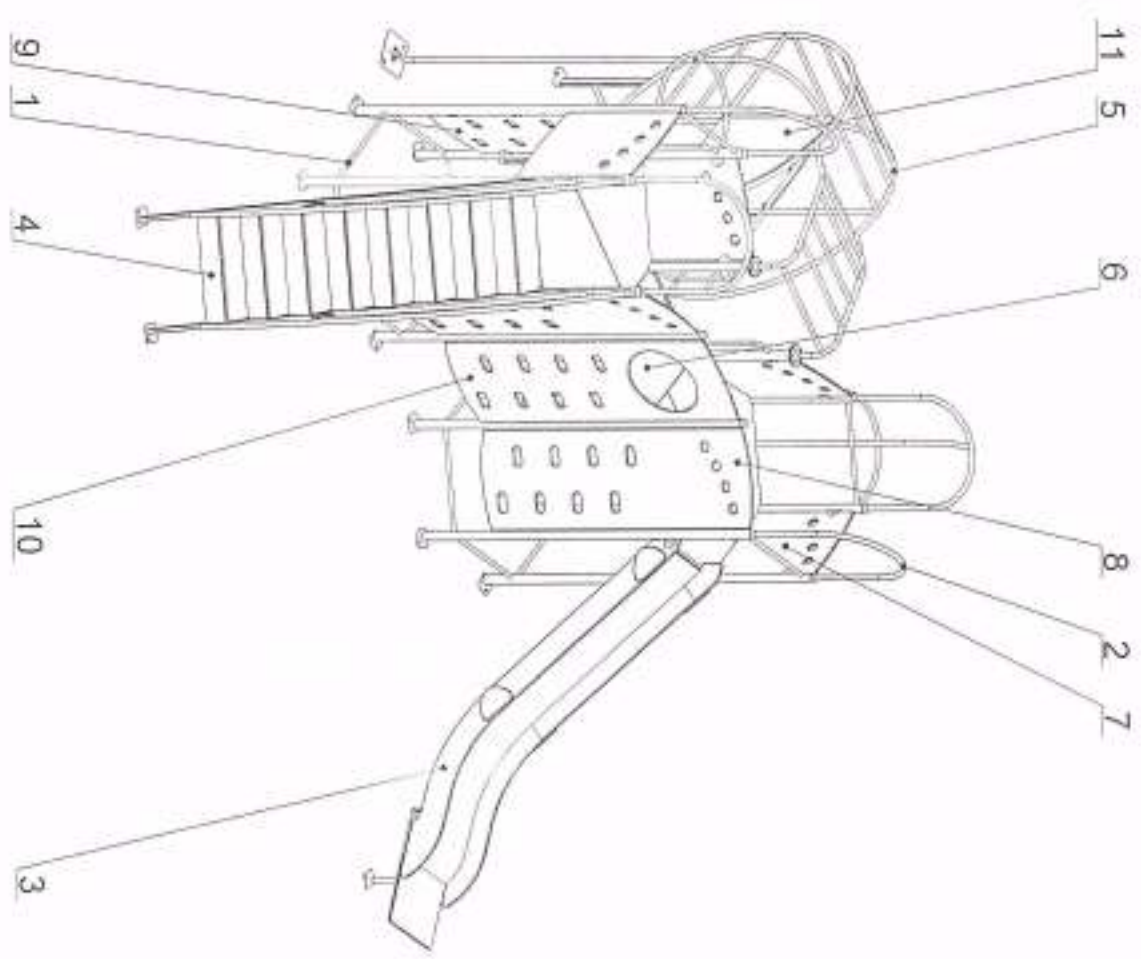


Рисунок 1 - Общий вид изделия



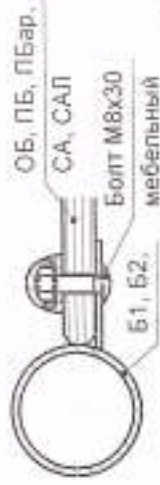


Рисунок 5 - Крепление ограждений (ОБ) и панно башни (ПБ) и стенок альпинистских (СА и САЛ) к столбам башен Б1 и Б2, а также панно барабана (ПБар) к его каркасу (Бар)

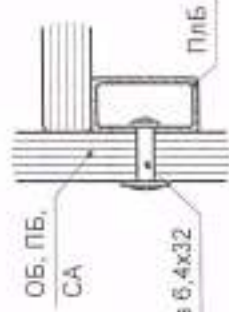


Рисунок 6 - Крепление ограждений (ОБ) и панно башни (ПБ), а также стенок альпинистской (СА) к площадкам башен Б1 и Б2 (ПЛБ)

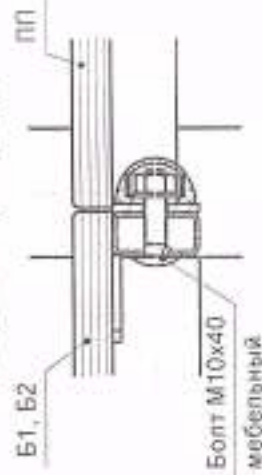


Рисунок 7 - Соединение при помощи перехода прямого (ПП) башен Б1 и Б2

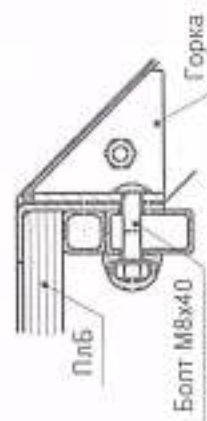


Рисунок 9 - Крепление горки к площадке башни Б2 (ПлБ)

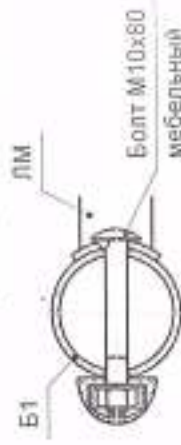


Рисунок 8 - Крепление лестницы металлической (ЛМ) к столбам башни Б1

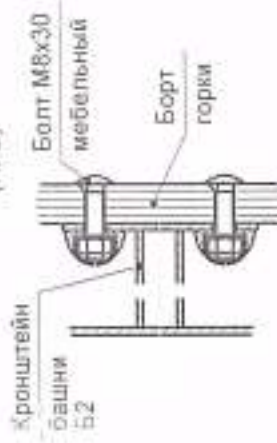


Рисунок 10 - Крепление бортов горки к кронштейнам башни

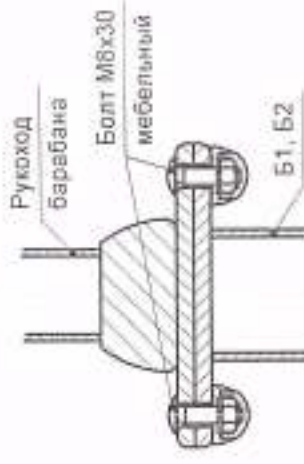
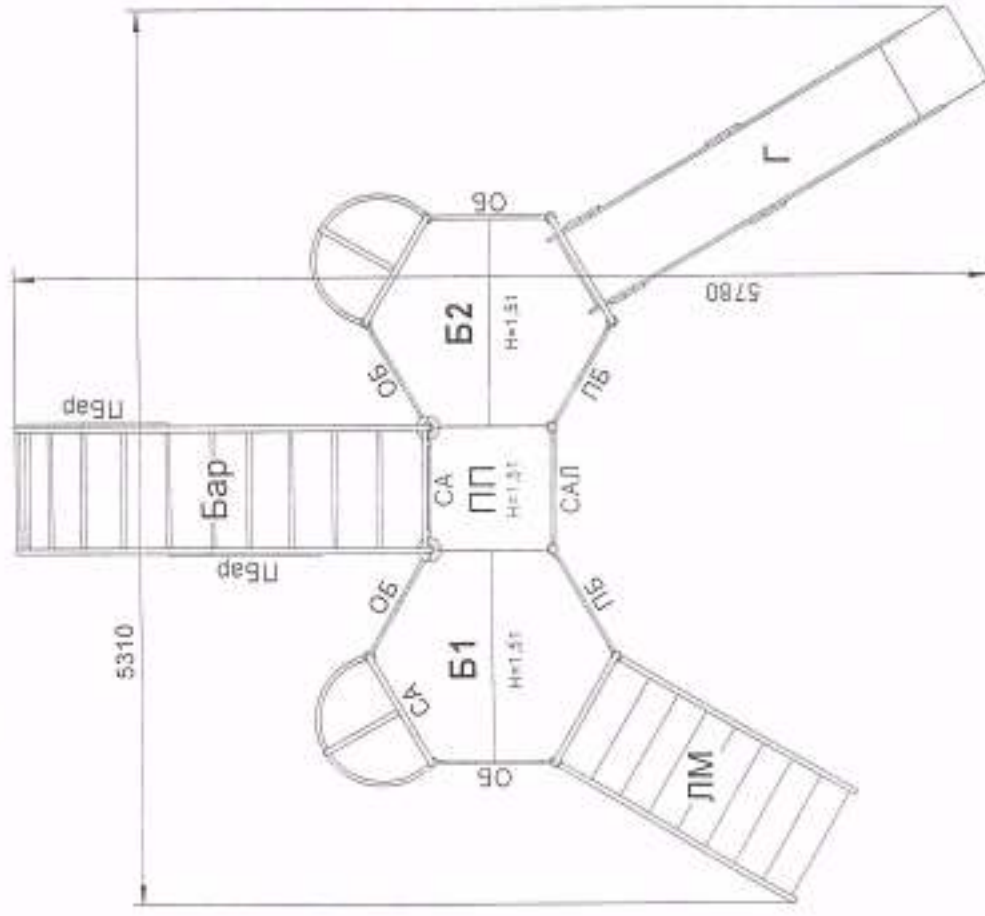


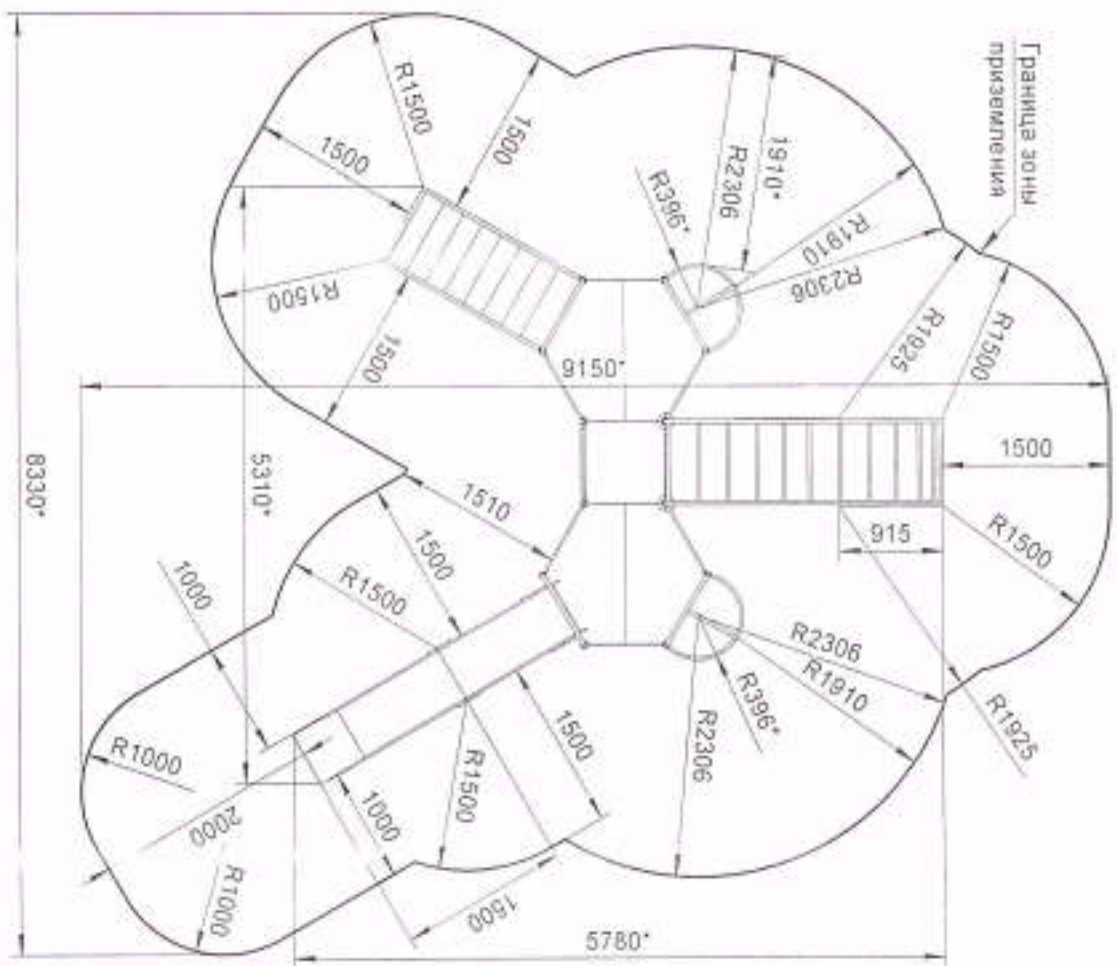
Рисунок 11 - Крепление рукохода барабана к столбам башен Б1 и Б2



Б1, Б2 - башни  
Бар - барабан  
Г - горка

ЛМ - лестница металлическая  
ОБ - ограждение башни  
ПБ - панно башни  
ПБар - панно барабана  
ПП - переход прямой  
СА - стенка альпинистская  
САЛ - стенка альпинистская с лазом

Рисунок 2 - Схема сборки



\* Размеры для справок  
Рисунок 3 - Зона приземления

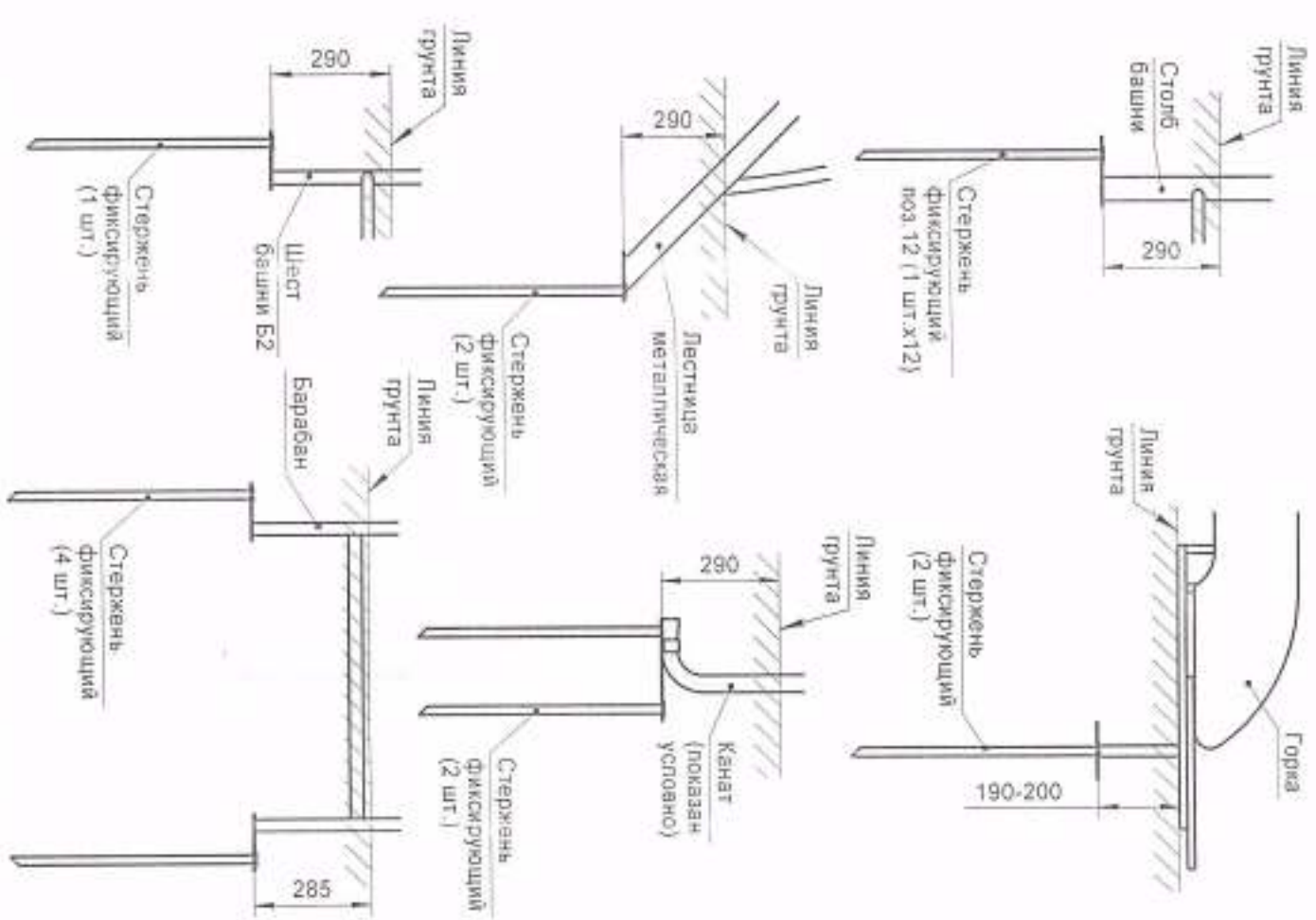


Рисунок 4 - Заглубление и фиксация стержнями опор элементов изделия



#### 14 Особые отметки

Возможны расхождения между описанием, изображением и фактически исполнением, так как исполнитель выполняет работы под руководством заказчика.

# ООО «ПК Русич» КАЧЕЛИ МАЯТНИКОВЫЕ С ПОДВЕСКОЙ НА ЦЕПЯХ МК2013и «Nexb» Паспорт МК2013и-00,00,00 ПС

Для детей от 3 до 6 лет

1 Общие сведения об изделии

- 1.1 Назначение и область применения: качели маятниковые с подвеской на цепях МК2013и «Nexb»
- 1.2 Дата изготовления: 17 октября 2019 г.
- 1.3 Изготовитель: ООО «ПК Русич», Россия, 606484, Нижегородская область, г. Бор, с.Останино (Останинский обл), тел. 8 (83159) 3-30-45
- 1.4 Заводской номер: № 495

## 2 Назначение

2.1 Качели с подвеской на цепях (в дальнейшем – изделие) предназначены для детей в возрасте от 3 до 6 лет.

2.2 Данное изделие используется для игры, физического развития, развития ловкости, воспитание смелости, преодоления страха при нахождении на высоте, развития координации движений.

2.3 Изделие соответствует требованиям У1 ГОСТ 15150. Разрешается эксплуатация изделия при температуре окружающей среды не ниже минус 30°С и не выше плюс 40°С.

## 3 Основные технические данные

- 3.1 Габаритные размеры (ДхШхВ): мм ..... 2100х815х1710
- 3.2 Расстояние от уровня грунта до нити сцепки в состоянии покоя, мм ..... 450
- 3.3 Отклонения от номинальных размеров не могут составлять более ±50 мм
- 3.4 Заглубление в грунт, мм ..... 200
- 3.5 Разница между толщиной стальной основной опорной мачты и окончательной толщией асбеста после обработки не должна превышать 2,5 мм для деталей со сложным сечением (фигурные шпиль, крышки, подпорки, доска, балки, стелбы).
- 3.6 Качели рассчитаны на одного человека.

## 4 Комплектность

- 4.1 Изделие поставляется в сборе (см. рисунок 1).
- 4.2 Изделие должно иметь маркировку:
  - 4.2.1 Слержание маркировки:  
«ПК Русич», МК2013и, шп. № 495, 19 г.
  - 4.2.2 Место расположения маркировки, способ ее нанесения и закрепления (при наличии таблички) должны соответствовать указаниям и конструктивной документации на изделие.
  - 4.2.3 Изделие изготавливается на 200 мм. Каждый отрезок изготавливается из стальной арматурной проволоки.
  - 4.2.4 Эксплуатационная документация: паспорт на изделие МК2013и-00,00,00 ПС ..... 1 шт.

Изделие, заводской номер **495** и дата изготовления **17 октября 2019 г.** соответствует описанию

М.П. **ООО «ПК Русич»** / Подпись **А.В.ПК Русич**

Исполнитель: **А.В.ПК Русич** / Подпись **А.В.ПК Русич**

17 октября 2019 г.

## 6 Гарантии изготовителя

- 6.1 Изготовитель гарантирует соответствие изделия требованиям проекта при соблюдении потребителем правил транспортировки, монтажа и эксплуатации.
- 6.2 Срок гарантии на изделие 12 месяцев со дня поставки (продажа) изготовителем.
- 6.3 Гарантия не распространяется на повреждение изделия вследствие неправильного использования в процессе эксплуатации изделием потребителем (испаривание и результате воздействия погодных условий и т.д.).
- 6.5 Изготовитель не принимает претензий на комплектацию изделия после его поставки (продажа) потребителем, но не исключает случаи.
- 6.6 Ресурсы изделия и течение срока эксплуатации 8 лет.
- Ресурсы действительны при соблюдении потребителем требований действующей эксплуатационной документации.
- 6.7 Претензии направлять по адресу: ООО «ПК Русич», Россия, 606484, Нижегородская область, с. Бор, с.Останино (Останинский обл), тел. 8 (83159) 3-30-45

## 15 Приложение

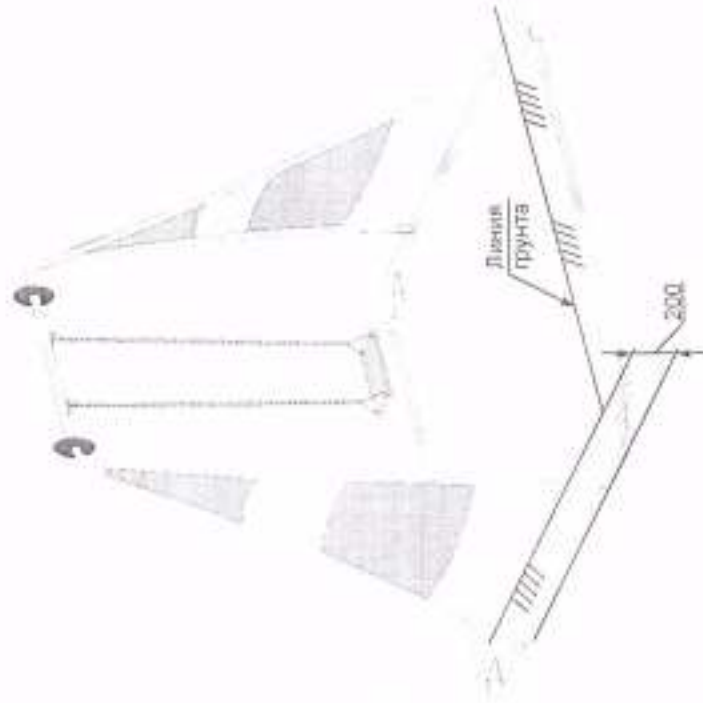


Рисунок 1





ООО «ПК Русич»  
ИГРОВОЙ ЭЛЕМЕНТ И200 «NEXТ»  
Паспорт И200-00.00.00 ПС

Для детей от 6 до 14 лет  
1 Общие сведения об изделии

- 1.1 Наименование и обозначение: игровой элемент И200 «NEXТ»  
1.2 Дата изготовления: 17 октября 2019 г.  
1.3 Изготовитель: ООО «ПК Русич», Россия, 606484, Нижегородская область, г. Бор, с.Останино (Останинский д/с), тел. 8 (83159) 3-30-45  
1.4 Заводской номер: № 495

## 2 Назначение

- 2.1 Игровой элемент (в дальнейшем – изделие) предназначен для детей в возрасте от 6 до 14 лет.  
2.2 Данное изделие используется для игры, физического развития, развития ловкости, воспитания смекалки, преодоления страха при неловкости на высоте, развития координации движений.  
2.3 Изделие соответствует требованиям УТ ГОСТ 15150. Разрешается эксплуатация изделия при температуре окружающей среды не ниже минус 30°С и не выше плюс 40°С.

## 3 Основные технические данные

- 3.1 Габаритные размеры (ДхШхВ), мм ..... 3950х1230х2500  
Отклонения от номинальных размеров не могут составлять более ±50 мм  
3.2 Разница между заводской позитивной высотой материала и окончательной толщиной изделия после обработки не должна превышать 2,5 мм для деталей со сложными секциями (форкерные палки, крышки, подпорки, диски, балки, столбы).  
4 Комплектность

- 4.1 Изделие поставляется в сборе (см. рисунок 1).  
4.2 Изделие должно иметь маркировку:  
4.2.1 Содержание маркировки:

«ПК Русич», И200, таб. № 495, 19 г.

- 4.2.2 Место размещения маркировки, способ ее нанесения и закрепления (лицо изделия табличка) должны соответствовать указаниям и конструктивной документации на изделие.

- 4.2.3 Изделие должно иметь на 200 мм. Базовый отрезка заглубления (находящаяся в заводской упаковке).

- 4.3 Эксплуатационные требования: паспорт на изделие И200-00.00.00 ПС ..... 1 шт.

Изделие, заводской № 495, соответствует проекту и приложению 6.1 к договору.

М.П. / Носиков А.В.

17 октября 2019 г.

6.1-Гарантия изготовления

- 6.1 Изготовитель гарантирует соответствие изделия требованиям проекта при соблюдении потребителем правил транспортирования, монтажа и эксплуатации.

- 6.2 Срок гарантии на изделие 12 месяцев со дня поставки (продолжа) потребителем.

- 6.3 Гарантия не распространяется на повреждение изделия вследствие износа.

- 6.4 Гарантия не распространяется на повреждение покрытия и ламинационные покрытия, повреждения и процессы эксплуатации вследствие воздействия (вспарывание в результате воздействия влаги и т.п.).

- 6.5 Изготовитель не принимает претензий на неадекватность изделия после его поставки (продолжа) потребителем по истечении срока.

- 6.6 Ресурс изделия в течение срока эксплуатации 8 лет.

- Ресурс действителен при соблюдении потребителем требований действующей эксплуатационной документации.

- 6.7 Претензии направлять по адресу: ООО «ПК Русич», Россия, 606484, Нижегородская область, г. Бор, с.Останино (Останинский д/с), тел. 8 (83159) 3-30-45

## 7 Рекламация

В случае обнаружения дефектов или поломки изделия в период гарантийного срока по вине изготовителя (поставщика) составляется акт-рекламация. Акт-рекламация должен содержать:

- наименование изделия, заводской номер и дату выпуска;
- дата получения, монтажа и ввода в эксплуатацию;
- общее время работы;

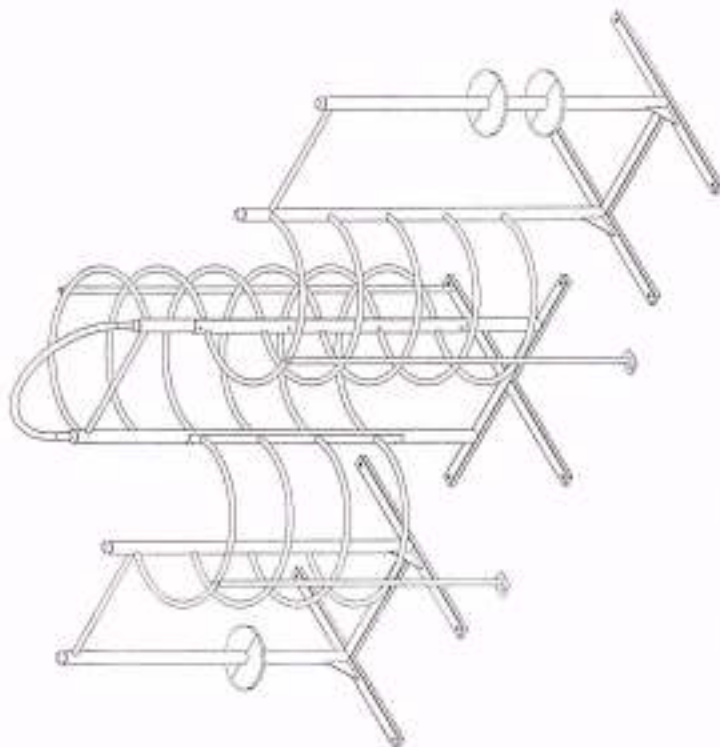


Рисунок 1 - Общий вид изделия



Рисунок 2 - Вид сверху

- сведения об изменении конструкций.

Детали, нанесение на стены и потолочные плиты, остинные изделия, должны быть сохранены до передачи представителям управляющей.

#### 8 Требования безопасности

8.1 Издание предназначено для детей в возрасте от 6 до 14 лет.

8.2 Для безопасной эксплуатации изделия должна присутствовать соединительный осемотр изделия, оформивший понятие на нарушение целостности конструкции (в том числе и в виде детали изделия), наличие всех деталей крепления, отсутствие посторонних предметов, целостности покрытия, наличие базовой защиты от ударов.

8.3 При обращении с изделием необходимо соблюдать следующие требования, если это возможно, то изделие должно быть закрыто для эксплуатации.

8.4 Издание должно быть установлено с соблюдением требований, предъявляемых к приборам для безопасности в ГОСТ Р 52169 и др.

8.5 Издание, на котором установлено изделие, не должно быть в зоне действия притягивающих, вращающихся частей или опасных элементов.

8.6 Материалы с которых изготовлены изделия (фарфор, бетон, прочная плитка) могут нести опасность для покрытия пола или потолка в виде повреждений.

8.7 Платформа, на которой установлено изделие, должно иметь в зоне размещения изделия усиленное покрытие с толщиной слоя 200 мм. Если материал плиточный, то толщину слоя следует увеличить до размера 500 мм для компенсации веса изделия материала при эксплуатации изделия.

8.8 Для защиты детей от ударов и травм размещается на площадке, на которой установлено изделие, панель сурового покрытия размером не менее 100 см. Ширина панели не менее 40 см.

9 Осмотр и проверка оборудования перед началом эксплуатации

Перед началом эксплуатации изделия проводится его визуальный осмотр, проверяется усад крепления и прочность конструкции.

#### 10 Техническое обслуживание

10.1 Проверка должна осуществляться один раз в месяц с ограничением времени осмотра в таблицах 1 и 2 данного паспорта.

10.2 Проверка состояния технического обслуживания.

10.2.1 Регулярный визуальный осмотр изделия проводится ежемесячно. При ежедневном осмотре проверяют прочность конструкции, а также усад крепления.

10.2.2 Функциональный осмотр изделия проводится один раз в три месяца. При функциональном осмотре проверяют устойчивость конструкции, прочность и срок службы изделия.

10.2.3 Ежегодный осмотр проводится с интервалом, не превышающим 12 месяцев.

#### Таблица 1 – Учет технического обслуживания

Дата отката	Характер (финансовое состояние) системы (части или элемента конструкции)	Время работы отката (состояние системы или элемента конструкции, %)	Принятые меры по устранению неисправности (прислал ИИП, направление на ремонт)	Действие, принятое, фамилия и подпись ответственного лица	Примечание

Таблица 2 – Учет технического обслуживания

Дата	Зачисления по техническому состоянию	Наименование произведенных работ	Действие, принятое, фамилия и подпись ответственного лица

#### 11 Проверка эксплуатации

11.1 Дети до 7-ми лет должны находиться на детской площадке под присмотром родителей, воспитателей или сопровождающих взрослых.

11.2 Перед использованием игрового оборудования необходимо убедиться в безопасности оборудования и в отсутствии в его зоне и в створках опасных предметов.

#### 12 Общие сведения

12.1 Общие сведения

12.1.1 Назначение изделия игровое оборудование для детей в возрасте от 6 до 14 лет.

12.1.2 Назначение изделия игровое оборудование для детей в возрасте от 6 до 14 лет.

12.1.3 Назначение изделия игровое оборудование для детей в возрасте от 6 до 14 лет.

12.1.4 Назначение изделия игровое оборудование для детей в возрасте от 6 до 14 лет.

12.1.5 Назначение изделия игровое оборудование для детей в возрасте от 6 до 14 лет.

12.1.6 Назначение изделия игровое оборудование для детей в возрасте от 6 до 14 лет.

#### 12.2 Технический ремонт

12.2.1 Общие сведения

12.2.1.1 Общие сведения

12.2.1.2 Общие сведения

12.2.1.3 Общие сведения

12.2.1.4 Общие сведения

12.2.1.5 Общие сведения

12.2.1.6 Общие сведения

12.2.1.7 Общие сведения

12.2.1.8 Общие сведения

12.2.1.9 Общие сведения

12.2.1.10 Общие сведения

12.2.1.11 Общие сведения

12.2.1.12 Общие сведения

12.2.1.13 Общие сведения

12.2.1.14 Общие сведения

12.2.1.15 Общие сведения

12.2.1.16 Общие сведения

12.2.1.17 Общие сведения

12.2.1.18 Общие сведения

12.2.1.19 Общие сведения

12.2.1.20 Общие сведения

12.2.1.21 Общие сведения

12.2.1.22 Общие сведения

12.2.1.23 Общие сведения

12.2.1.24 Общие сведения

12.2.1.25 Общие сведения

12.2.1.26 Общие сведения

12.2.1.27 Общие сведения

12.2.1.28 Общие сведения

12.2.1.29 Общие сведения

12.2.1.30 Общие сведения

12.2.1.31 Общие сведения

12.2.1.32 Общие сведения

12.2.1.33 Общие сведения

12.2.1.34 Общие сведения

12.2.1.35 Общие сведения

12.2.1.36 Общие сведения

12.2.1.37 Общие сведения

12.2.1.38 Общие сведения

12.2.1.39 Общие сведения

12.2.1.40 Общие сведения

12.2.1.41 Общие сведения

12.2.1.42 Общие сведения

12.2.1.43 Общие сведения

12.2.1.44 Общие сведения

12.2.1.45 Общие сведения

12.2.1.46 Общие сведения

12.2.1.47 Общие сведения

12.2.1.48 Общие сведения

12.2.1.49 Общие сведения

12.2.1.50 Общие сведения

12.2.1.51 Общие сведения

12.2.1.52 Общие сведения

12.2.1.53 Общие сведения

12.2.1.54 Общие сведения

12.2.1.55 Общие сведения

Наименование части изделия	Описание для проведения работ	Дата		Время работы до результата	Наименование организации, проводящей ремонт	Действие, принятое, фамилия и подпись ответственного лица
		Поставлено в ремонт	Выход из ремонта			

#### 13 Сведения об эксплуатации

13.1 Эксплуатация подлежит изделию: изделие изделие или изделие в целом.

13.2 Эксплуатация подлежит изделию: изделие изделие или изделие в целом.

13.3 Эксплуатация подлежит изделию: изделие изделие или изделие в целом.

13.4 Эксплуатация подлежит изделию: изделие изделие или изделие в целом.

13.5 Эксплуатация подлежит изделию: изделие изделие или изделие в целом.

13.6 Эксплуатация подлежит изделию: изделие изделие или изделие в целом.

13.7 Эксплуатация подлежит изделию: изделие изделие или изделие в целом.

13.8 Эксплуатация подлежит изделию: изделие изделие или изделие в целом.

13.9 Эксплуатация подлежит изделию: изделие изделие или изделие в целом.

13.10 Эксплуатация подлежит изделию: изделие изделие или изделие в целом.

13.11 Эксплуатация подлежит изделию: изделие изделие или изделие в целом.

13.12 Эксплуатация подлежит изделию: изделие изделие или изделие в целом.

13.13 Эксплуатация подлежит изделию: изделие изделие или изделие в целом.

13.14 Эксплуатация подлежит изделию: изделие изделие или изделие в целом.

13.15 Эксплуатация подлежит изделию: изделие изделие или изделие в целом.

13.16 Эксплуатация подлежит изделию: изделие изделие или изделие в целом.

13.17 Эксплуатация подлежит изделию: изделие изделие или изделие в целом.

13.18 Эксплуатация подлежит изделию: изделие изделие или изделие в целом.

13.19 Эксплуатация подлежит изделию: изделие изделие или изделие в целом.

13.20 Эксплуатация подлежит изделию: изделие изделие или изделие в целом.

13.21 Эксплуатация подлежит изделию: изделие изделие или изделие в целом.

13.22 Эксплуатация подлежит изделию: изделие изделие или изделие в целом.

13.23 Эксплуатация подлежит изделию: изделие изделие или изделие в целом.

13.24 Эксплуатация подлежит изделию: изделие изделие или изделие в целом.

13.25 Эксплуатация подлежит изделию: изделие изделие или изделие в целом.

13.26 Эксплуатация подлежит изделию: изделие изделие или изделие в целом.

13.27 Эксплуатация подлежит изделию: изделие изделие или изделие в целом.

13.28 Эксплуатация подлежит изделию: изделие изделие или изделие в целом.

13.29 Эксплуатация подлежит изделию: изделие изделие или изделие в целом.

13.30 Эксплуатация подлежит изделию: изделие изделие или изделие в целом.

13.31 Эксплуатация подлежит изделию: изделие изделие или изделие в целом.

13.32 Эксплуатация подлежит изделию: изделие изделие или изделие в целом.



ООО «ПК Русич»  
ИГРОВОЙ ЭЛЕМЕНТ И203 «Next»  
Паспорт И203-00.00.00 ПС

Для детей от 6 до 14 лет

1. Общие сведения об изделии

- 1.1 Назначение и обозначение: игровой элемент И203 «Next»  
1.2 Дата изготовления: 17 октября 2019 г.  
1.3 Изготовитель: ООО «ПК Русич», Россия, 606484, Нижегородская область, г. Бор, с.Останкино (Останкинский с/с), тел. 8 (83159) 3-30-45  
1.4 Заводской номер №-495

2 Назначение

- 2.1 Игровой элемент (в дальнейшем – изделие) предназначен для детей в возрасте от 6 до 14 лет.  
2.2 Данное изделие предназначено для игры, физического развития, развития ловкости, воспитания смелости, преодоления страха при прохождении на высоте, развития координации движений.  
2.3 Изделие соответствует требованиям У1 ГОСТ 15150. Разрешается эксплуатация изделия при температуре окружающей среды не выше минус 30°С и не ниже плюс 40°С.

3 Основные технические данные

- 3.1 Габаритные размеры (ДхШхВ), мм ..... 2780х 1036х 2500  
Отклонения от номинальных размеров не могут составлять более ±50 мм  
3.2 Расстояние между заливочной толщиной исходного материала и окончательной толщиной детали после обработки не должно превышать 3,5 мм для деталей со сплошным сечением (фанерные панели), фрезы, подпорки, лески, бочки, столбы).

4 Комплектность

- 4.1 Изделие поставляется в сборе (см. рисунок 1).  
4.2 Изделие должно иметь маркировку:  
4.2.1 Содержание маркировки:  
«ПК Русич», И203, шт. №-495, 19 г.  
4.2.2 Место расположения маркировки, способ ее нанесения и закрепления (при наличии таблички) изделия должны соответствовать указанию в конструкторской документации или этикетке.  
4.2.3 Изделие заливается на 200 мм. Базовая этикетка заливается нанесена несмываемой краской.  
4.3 Эксплуатационная документация: паспорт на изделие И203-00.00.00 ПС ..... 1 шт.

Изделие, набранное в ООО «ПК Русич» имеет простую конструкцию по типу «железные яйца».

М.П.

17 октября 2019 г.

Начальник ОТК



6 Гарантия и потребитель

- 6.1 Изготовитель гарантирует соответствие изделия требованиям стандарта при соблюдении потребителем правил эксплуатации, своевременной эксплуатации.  
6.2 Срок гарантии на изделие 12 месяцев со дня поставки (продажу) потребителю.  
6.3 Гарантия не распространяется на повреждения изделия вследствие небрежного обращения.  
6.4 Гарантия не распространяется на лакокрасочные покрытия и ламинационные покрытия, подверженные в процессе эксплуатации интенсивному воздействию (расширению в результате воздействия влаги обдува и т.п.).  
6.5 Изготовитель не принимает претензий на некомплектность изделия после его поставки (продажу) потребителю по истечении суток.  
6.6 Ресурсы изделия и течение срока эксплуатации потребителю 8 лет.  
6.7 Ответствен при соблюдении потребителем требований действующей эксплуатационной документации.  
6.8 Претензии направлять по адресу: ООО «ПК Русич», Россия, 606484, Нижегородская область, г. Бор, с.Останкино (Останкинский с/с), тел. 8 (83159) 3-30-45.

7 Рекламация

- В случае обнаружения дефектов или поломки изделия в период гарантийного срока по инициативе изготовителя (поставщика) осуществляется акт-рекламация. Акт-рекламация должна содержать:  
- наименование изделия, заводской номер и дату выпуска;  
- даты поступления, монтажа и ввода в эксплуатацию;  
- общее время работы; ч.

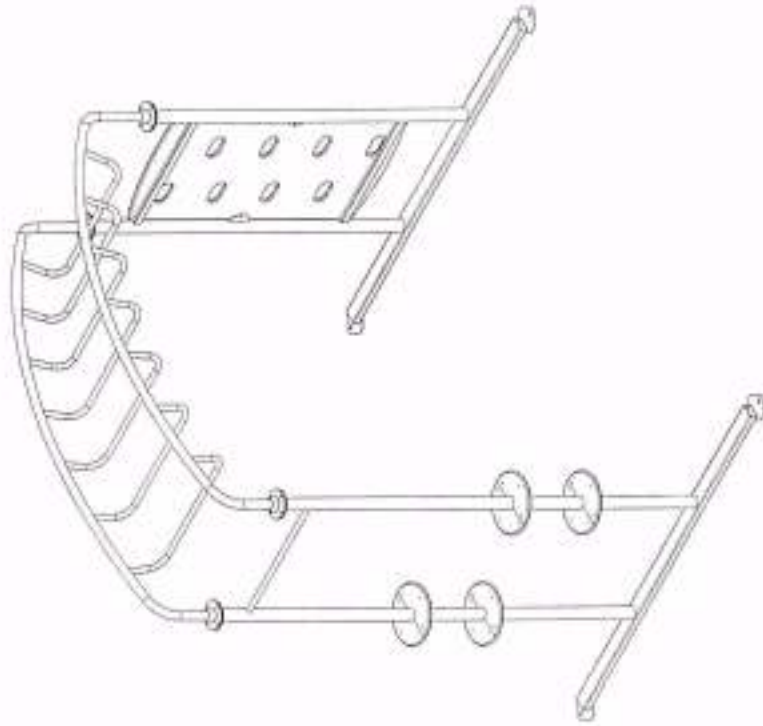


Рисунок 1 - Общий вид изделия



Рисунок 2 - Вид сверху

- сведения об имеющихся неисправностях.  
Детали, находящиеся в строю и подлежащие пропущенной остановке отключи, а также быть сохранены до приема предельно-напряженного режима.

### 8 Требования безопасности

8.1 Издание предназначено для детей в возрасте от 6 до 14 лет.

8.2 Для безопасной эксплуатации изделия должны быть выполнены следующие условия: изделие должно находиться на территории предприятия конструктора (в том числе и при-ли-ные мастерские), наличие всех деталей крепления, отсутствие посторонних предметов, целостность опорной поверхности базовой опоры и т.д.

8.3 При обнаружении каких-либо дефектов, или изделия быть немедленно устранены, и если это невозможно, то изделие должно быть выдано для эксплуатации.

8.4 Издание должно быть установлено с соблюдением требований, предъявляемых к изделиям жан-самоделкам в ГОСТ Р 52169 и др.

8.5 Плашма, на которой установлено изделие, не должна быть в зоне повышенной протекции, а также, в зонах повышенной влажности.

8.6 Изделие должно быть выдано только при условии соблюдения следующих требований:

8.7 Изделие, на котором устанавливается изделие, должно иметь в зоне приложения усилий достаточное покрытие с толщиной слоя 200 мкм. Если материал слоистый, то толщина слоя должна составлять не менее 500 мкм для обеспечения надежного сцепления при эксплуатации изделия.

8.8 Для защиты детей от ударов и травм изделие не следует устанавливать на открытой площадке, также, изделие должно быть надежно закреплено на поверхности пола.

### 9 Осмотр и проверка оборудования перед началом эксплуатации

Перед началом эксплуатации изделие проверяют со стороны опорной поверхности изделия и поверхности конструкции.

### 10 Технические требования

10.1 Издание должно оснащаться Плашмой с соответствующим результатом осмотра в таблицах 1 и 2 данного паспорта.

10.2 Требования к качеству технического обслуживания:

10.2.1 Регулярный визуальный осмотр изделия производится ежедневно. При выполнении осмотра проверяют прочность конструкции, а также уровень фиксации.

10.2.2 Функциональный осмотр изделия производится один раз в три месяца. При функциональном осмотре проверяют работоспособность конструкции, прочность узлов крепления.

10.2.3 Ежегодный осмотр производится с интервалом, не превышающим 12 месяцев.

### Таблица 1 – Учет неисправностей при эксплуатации

Дата осмотра Исхода, его составной части или элемента конструкции	Характер повреждения исправности исправности	Принятые меры по устранению исправности срок/дата исправления конструкций, №	Принятые меры по устранению исправности срок/дата исправления конструкций, №	Должность, инициал, фамилия и подпись, подпись ответственного о лица	Примечание

Таблица 2 – Учет технического обслуживания

Дата	Зачисления по техническому состоянию	Наименование производимых работ	Должность, инициал, фамилия и подпись, ответственного лица

### 11 Порядок эксплуатации

11.1 Дети до 7-ми лет должны находиться на детской площадке под присмотром родителей, воспитателей или сопровождающих персонала.

11.2 Перед использованием изделия необходимо убедиться в безопасности оборудования и отсутствии в его зоне действия опасных предметов.

На детской площадке действует ЗАПРЕЩАЕТСЯ:

11.3 Подниматься на изделие на высоту более 16 см и более более 70 см.

11.4 Мешать, шуметь и создавать неудобия, препятствия и создавать препятствия другим.

11.5 Выступать, допускать жестких действий, толкать и др.

11.6 Повисать на игровом оборудовании не по назначению, а также прыгать или допускать оборудование.

### 12 Технический ремонт

12.1 Общие указания.

Сведения о ремонтных работах заносится в таблицу 3 «Сведения о ремонте».

12.1.1 Технический ремонт является корректирующим обслуживанием.

12.1.2 Корректирующее обслуживание должно производиться по результатам технического осмотра, указанных в таблице 2 «Учет технического обслуживания» (см. раздел 10).

12.1.3 Корректирующее обслуживание должно включать меры по устранению замечаний, указанных в таблицах 1 и 2, а именно: замена крепежа, сварка металлических частей, замена изношенных или поврежденных структурных элементов (опорный и ограждающий).

12.2 Метод безопасности.

Эксплуатация изделий по прессу выключена текущих ремонтов запрещается.

12.3 Технические детали для выполнения работ выполняются силами Заказчика.

### Таблица 3 – Сведения о ремонте

Наименование составной части изделия или элемента конструкции	Описание для представления ремонту	Дата		Время наработки до ремонта, ч	Наименование организации, произведшей ремонт	Должность, инициал, фамилия и подпись ответственного лица
		Поставлено в ремонт	Выход из ремонта			

### 13 Сведения об участии

13.1 Участием подлежат следующие элементы изделия или изделия в целом:  
- по результатам технического осмотра;

- по истечении срока службы (ресурса).

13.2 Методы проверки составляющих изделия указываются в разделе 10 «Техническое обслуживание».

13.3 Детали при ремонте подлежат отбраковке на складе хранения вышедших из строя.

### 14 Общие отметки

Возможны расхождения между описанием, изображением и фактически выполненным, так как изготовитель постоянно работает над усовершенствованием конструкции изделия.



ООО «ПК Русич»  
БЕСЕДКА Т2032

Паспорт Т2032-00.00.00 ПС

Для детей от 2 до 12 лет

1 Общие сведения об изделии

- 1.1 Наименование и обозначение: беседка Т2032
- 1.2 Дата изготовления: 17 октября 2019 г.
- 1.3 Наименование, ООО «ПК Русич», Россия, 606484, Новгородская область, г. Бор, с.Осташкино.
- 1.4 Запасовый номер (с/с), тел. 8 (83159) 3-30-45
- 1.5 Запасовый номер №-495

2 Назначение

- 2.1 Беседка (в дальнейшем – изделие) предназначена для игры детей в возрасте от 2 до 12 лет.
- 2.2 Изделие соответствует нормальному У1 ГОСТ 15150. Разрешается эксплуатация изделия при температуре окружающей среды не ниже минус 30°С и не выше плюс 40°С.

3 Основные технические данные

- 3.1 Габаритные размеры (ДхШхВ), мм..... 2720х2720х2874
- 3.2 Максимальная масса (в дальнейшем – масса) не более 450 кг
- 3.3 Расстояние между лавочками, входного и выходного отверстий и оконной лавкой после обработки не должно превышать 3,5 мм для деталей со сплошными поверхностями (фанерные панели, арши, подокры, доска, ступень).

4 Комплектность

- 4.1 Изделие поставляется в сборе (см. рисунок 1).
- 4.2 Изделие должно иметь маркировку.
- 4.2.1 Содержание маркировки: «ПК Русич», зав. №-495, 19 г.
- 4.2.2 Место расположения маркировки, способ ее нанесения и закрепления (при наличии таблички) должны соответствовать указаниям и конструктивной документации на изделие.
- 4.3 Эксплуатационная документация: паспорт на изделие Т2032-00.00.00 ПС..... 1 шт.

Имя, фамилия, должность, подпись, дата: **И.В.Сидорова**, **17 октября 2019 г.**

М.П. **ООО «ПК Русич»**, **Новгородская область, г. Бор, с. Осташкино**

Имя, фамилия, должность, подпись, дата: **М.И. Сидорова**, **17 октября 2019 г.**

М.П. **ООО «ПК Русич»**, **Новгородская область, г. Бор, с. Осташкино**

Имя, фамилия, должность, подпись, дата: **И.В.Сидорова**, **17 октября 2019 г.**

М.П. **ООО «ПК Русич»**, **Новгородская область, г. Бор, с. Осташкино**

Имя, фамилия, должность, подпись, дата: **И.В.Сидорова**, **17 октября 2019 г.**

М.П. **ООО «ПК Русич»**, **Новгородская область, г. Бор, с. Осташкино**

Имя, фамилия, должность, подпись, дата: **И.В.Сидорова**, **17 октября 2019 г.**

М.П. **ООО «ПК Русич»**, **Новгородская область, г. Бор, с. Осташкино**

Имя, фамилия, должность, подпись, дата: **И.В.Сидорова**, **17 октября 2019 г.**

М.П. **ООО «ПК Русич»**, **Новгородская область, г. Бор, с. Осташкино**

Имя, фамилия, должность, подпись, дата: **И.В.Сидорова**, **17 октября 2019 г.**

М.П. **ООО «ПК Русич»**, **Новгородская область, г. Бор, с. Осташкино**

Имя, фамилия, должность, подпись, дата: **И.В.Сидорова**, **17 октября 2019 г.**

М.П. **ООО «ПК Русич»**, **Новгородская область, г. Бор, с. Осташкино**

Имя, фамилия, должность, подпись, дата: **И.В.Сидорова**, **17 октября 2019 г.**

М.П. **ООО «ПК Русич»**, **Новгородская область, г. Бор, с. Осташкино**

Имя, фамилия, должность, подпись, дата: **И.В.Сидорова**, **17 октября 2019 г.**

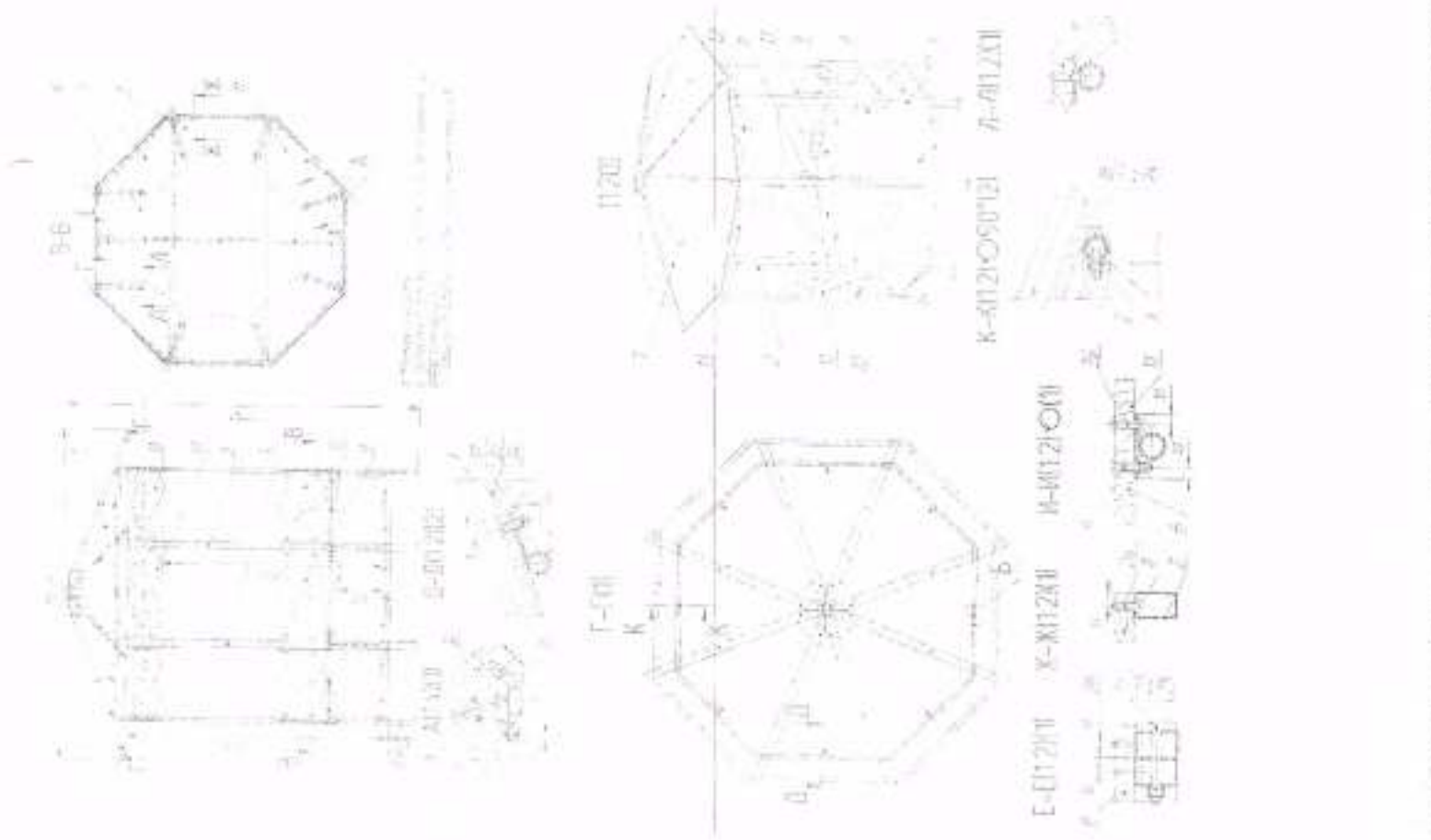
М.П. **ООО «ПК Русич»**, **Новгородская область, г. Бор, с. Осташкино**

Имя, фамилия, должность, подпись, дата: **И.В.Сидорова**, **17 октября 2019 г.**

М.П. **ООО «ПК Русич»**, **Новгородская область, г. Бор, с. Осташкино**

Имя, фамилия, должность, подпись, дата: **И.В.Сидорова**, **17 октября 2019 г.**

М.П. **ООО «ПК Русич»**, **Новгородская область, г. Бор, с. Осташкино**



### 8 Требования безопасности

- 8.1 Наличие разрешения для работ в объеме от 2 до 12 лет.
- 8.2 Для безопасной эксплуатации Вальсера должны проводиться ежегодный аварийный осмотр, оформляемый на:
- наличие местности конструкции (в том числе и на-д и под-земная);
  - наличие всех деталей крепления;
  - отсутствие коррозии;
  - отсутствие трещин;
- 8.3 При обнаружении каких-либо дефектов, они должны быть немедленно устранены, а если это невозможно, то изделие должно быть выведено из эксплуатации.
- 8.4 Наличие договора с поставщиком. Предварительные уведомления в райцентр или в районный отдел МЧС Р-52169.
- 8.5 Для монтажа работ на высоте и при необходимости на площадке, на которой установлено изделие, наличие упрямое покрытие решение попутно обеспечить обязательные условия безопасности. Работы проводить в соответствии с требованиями и выданными необходимыми средствами защиты от падения с высоты и защиты. Высота стол не должна превышать 200-250 см. Необходимо проводить регулярный осмотр и чистку упрямой от снега.
- 9 Осмотр и проверка оборудования перед началом эксплуатации
- Перед началом эксплуатации изделия проводится его визуальный осмотр, проверяют узлы крепления и прочность конструкции.

### 10 Техническое обслуживание

- 10.1 Изделие должно обслуживаться Вальсерами с отработавшим результатом осмотра в таблице 10
2. Длительность осмотра.
- 10.2 Проводят ежегодное техническое обслуживание.
- 10.2.1 Проводят визуальный осмотр изделия производится ежедневно. При ежедневном осмотре проверяют прочность конструкции, а также узлы крепления.
- 10.2.2 Функциональный осмотр изделия производится один раз в три месяца. При функциональном осмотре проверяют устойчивость конструкции, целостность крепления, прочность узлов крепления.
- 10.2.3 Ежегодный осмотр производится в зимний период, не ранее чем через 12 месяцев.

### Таблица 1 – Учет неисправностей при эксплуатации

Дата отката	Характер неисправности (аварийное состояние) конструкции для местности конструкции	Прочность конструкции (аварийное состояние) частей или элементов конструкции	Прочность узла по устойчивости (наличие трещин, раскол, ЗИП, нарушение крепления)	Должность, фамилия и подпись ответственного лица	Прочность

Таблица 2 – Учет технического обслуживания

Дата	Зачисления по техническому состоянию	Наименование опресненных работ	Должность, фамилия и подпись ответственного лица

### 11 Правила эксплуатации

- 11.1 Дети до 7-ми лет должны находиться на детской площадке под присмотром родителей, воспитателей или сопровождающих персонала.
- 11.2 Перед использованием изделие должно быть должным образом подготовлено к безопасной эксплуатации и в соответствии с его тем инструкциями владельца изделия.
- На детской площадке запрещается ЗАПРЕЩАЕТСЯ
- 11.3 Не допускается действия игроками оборудования лицами старше 16 лет и массой более 70 кг
- 11.4 Мгновенно, вернуть и оставить объект, приносить и оставлять специальные предметы.
- 11.5 Не допускать попадания животных собак, кошек и др.
- 11.6 Не позволять игрокам обходить изделие не по назначению, а также прыгать или бить изделие.

### 12 Ежегодный ремонт

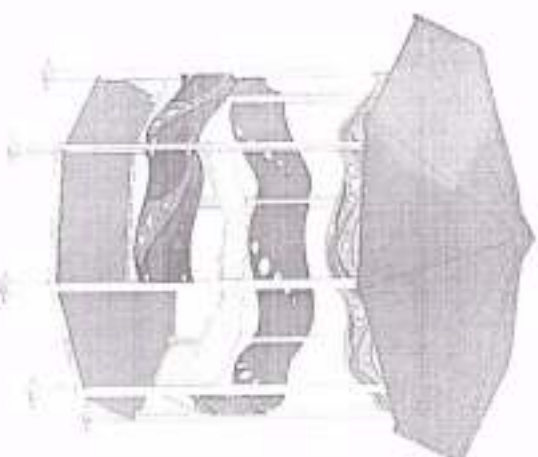
- 12.1 Общие указания.
- Сведения о проведенных работах занесены в таблицу 3 «Сведения о ремонте».
- 12.1.1 Ежегодный ремонт изделия проводится квалифицированными специалистами.
- 12.1.2 Квалифицированные специалисты должны предоставить по результатам годовых осмотров, внесенных в таблицу 2 «Учет технического обслуживания» (см. раздел 10)
- 12.1.3 Квалифицированные специалисты должны составить акты по состоянию элементов, указанных в таблице 1 и 2, а именно: указать перечень, номер металлоконструкций, указать наименование или номер изделия конструкции элементов (номеров и адреса и т.д.).
- 12.2 Меры безопасности.
- Эксплуатация изделия во время проведения текущих ремонтов запрещается.
- 12.3 Технические работы должны выполняться силами Вальсера.

Таблица 3 – Сведения о ремонте

Наименование части изделия или элемента	Основание для проведения ремонта	Дата		Время работы на ремонт.	Наименование организации, проводившей ремонт	Должность, фамилия и подпись ответственного лица
		Поставлено в ремонт	Выход из ремонта			

### 13 Сведения об участии

- 13.1 Участием подлежат отдельные элементы изделия или изделие в целом - по результатам технического осмотра.
- по истечении срока службы (ресурс).
- 13.2 Металлический элемент изделия и изделие подлежат замене в установленном.
- 13.3 Детали из дерева подлежат отпуску на склад твердых бытовых отходов.
- 14 Обойде отчета
- Владельцы расхождений между отчетными, предоставляются и функциональные изменения, так как исполняются по своему желанию и/или по желанию владельца изделия.





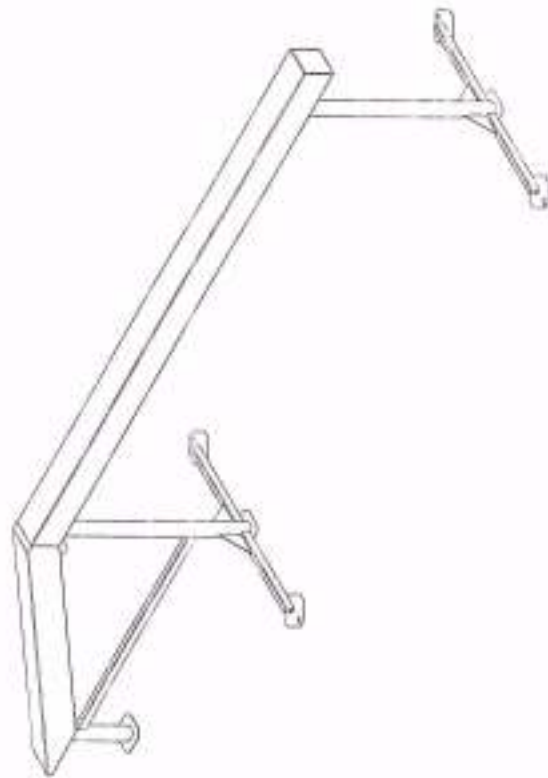


Рисунок 1 - Общий вид изделия



Рисунок 2 - Габаритные размеры изделия в его разобранном виде

## ООО «ПК Русич» БРЕВНО ГИМНАСТИЧЕСКОЕ И5

Паспорт И5-00.00.00 ПС

Для детей от 6 до 14 лет

1 Общие сведения об изделии

- 1.1 Назначение и обозначение бревна гимнастического И5  
 1.2 Дата изготовления: 17 октября 2019 г.  
 1.3 Изготовитель: ООО «ПК Русич», Россия, 606484, Нижегородская область, г. Бор, с.Осталкино (Осталкинский с/п), тел. 8 (83159) 3-30-45  
 1.4 Заводской номер № 494

### 2 Назначение

- 2.1 Бревно гимнастическое (в дальнейшем – изделие) предназначено для детей в возрасте от 6 до 14 лет.  
 2.2 Данное изделие используется для занятий гимнастикой.  
 2.3 Изделие должно эксплуатироваться на открытом воздухе и в части воздействия климатических факторов соответствует исполнению У1 ГОСТ 15150.  
 2.4 Разрешается эксплуатация изделия при температуре окружающей среды не ниже минус 30°C и не выше плюс 40°C.

### 3 Основные технические данные

- 3.1 Габаритные размеры (ДхШхВ), мм ..... 3680х132х700  
 Отклонения от номинальных размеров не могут составлять более ±50 мм  
 3.2 Масса изделия, кг ..... 59

### 4 Комплектность

- 4.1 Изделие поставляется в сборе (см. рисунок 1).  
 4.2 Изделие должно иметь маркировку.  
 4.2.1 Содержание маркировки:  
 «ПК Русич», И5, ш. № 494, 19 г.  
 4.2.2 Место расположения маркировки, способ ее нанесения и закрепления (при наличии таблички) должны соответствовать указанным в конструкторской документации на изделие.  
 4.2.3 Изделие должно иметь штрихкод.  
 4.2.4 Изделие должно иметь дату изготовления (в формате ГГГГ.ММ.ДД) и дату окончания срока службы (в формате ГГГГ.ММ.ДД).

### ООО «ПК РУСИЧ»

17 ОКТ 2019

ОТК

17 ОКТ 2019 г.

17 ОКТ 2019 г.

17 ОКТ 2019 г.

17 ОКТ 2019 г.

17 ОКТ 2019 г.

17 ОКТ 2019 г.

17 ОКТ 2019 г.

17 ОКТ 2019 г.

17 ОКТ 2019 г.

17 ОКТ 2019 г.

17 ОКТ 2019 г.

17 ОКТ 2019 г.

17 ОКТ 2019 г.

17 ОКТ 2019 г.

17 ОКТ 2019 г.

17 ОКТ 2019 г.

17 ОКТ 2019 г.

17 ОКТ 2019 г.

17 ОКТ 2019 г.

17 ОКТ 2019 г.

17 ОКТ 2019 г.

17 ОКТ 2019 г.

17 ОКТ 2019 г.

17 ОКТ 2019 г.

17 ОКТ 2019 г.

17 ОКТ 2019 г.







Детали, вышедшие из строя и подлежащие замене, остаются в сборе, детали быть заменены по преемству ответственности исполнителя.

#### 8 Требования безопасности

8.1 Для безопасной эксплуатации оборудования должны быть обеспечены следующие условия:

- наличие исправности оборудования (в том числе и в заделах капремонта);
- наличие всех данных документов;
- отсутствие неисправностей оборудования;
- безопасность охраны.

8.2 При обнаружении каких-либо дефектов, или должны быть немедленно устранены, а если это невозможно, то изделие должно быть закрыто для эксплуатации.

8.3 Изделие должно быть укомплектовано с соответствующим оборудованием, принадлежностями и расходными материалами в соответствии с ГОСТ Р 52169.

8.4 Для защиты детей от ушибов и травм рекомендуется на площадке, на которой установлено изделие, установить ограждение высотой не менее 40 см.

#### 9 Осмотр и проверка оборудования перед пуском эксплуатации

Перед началом эксплуатации изделия проводится визуальный осмотр, проверяют уклон крепления и прочность конструкции.

#### 10 Ежедневное обслуживание

10.1 Изделие должно осматриваться визуально в ограниченном радиусом осмотров и таблицах 1 и 2 данного паспорта.

10.2 Проверять систему технического обслуживания.

10.2.1 Регулярный визуальный осмотр и проверка производится ежедневно. При выявлении осмотров проверяют прочность конструкций, а также уклон крепления.

10.2.2 Функциональный осмотр изделия производится один раз в три месяца. При функциональном осмотре проверяют устойчивость конструкции, прочность узлов крепления.

10.2.3 Ежегодный осмотр производится в зимний период, не превышающий 12 месяцев.

#### Таблица 1 – Учет неисправностей при эксплуатации

Дата отчета	Участок (конкретное оборудование)	Проблема/устранение	Принятые меры по устранению	Длительность, минута, фамилия и инициалы ответственного лица	Присутствие

Таблица 2 – Учет технического обслуживания

Дата	Задачи по техническому обслуживанию	Исполнитель	Длительность, минута, фамилия и инициалы ответственного лица

#### 11 Правила эксплуатации

11.1 Оборудование не следует использовать при сильном ветре, сильном дожде, грозе, тумане, снегопаде, ливне, сильном морозе, сильном ветре.

11.2 Работать с оборудованием необходимо аккуратно, соблюдая правила техники безопасности.

11.3 При эксплуатации изделия на площадке обслуживания должны быть обеспечены следующие условия:

11.4 Наличие исправности оборудования.

11.5 Наличие всех данных документов.

11.6 Наличие исправности оборудования.

11.7 Наличие исправности оборудования.

11.8 Наличие исправности оборудования.

11.9 Наличие исправности оборудования.

11.10 Наличие исправности оборудования.

11.11 Наличие исправности оборудования.

11.12 Наличие исправности оборудования.

11.13 Наличие исправности оборудования.

11.14 Наличие исправности оборудования.

11.15 Наличие исправности оборудования.

12.1.1 Требования к качеству предоставляемых услуг.

12.1.2 Корректировка обслуживания должна производиться по результатам технических осмотров, указанных в таблице 2 – 5 при выполнении обслуживания (см. раздел 10).

12.1.3 Корректировка обслуживания должна включать меры по устранению замечаний, указанных в разделах 1 и 2, в объеме: замена крепежа, сварка металлических элементов, замена неисправных или поврежденных структурных элементов (кожухов и осадков и т.д.).

#### 12.2 Меры безопасности

Эксплуатация изделий во время выполнения текущих ремонтов запрещается.

12.3 Текущие ремонты должны выполняться силами Изделия.

#### Таблица 3 – Ремонт в ремонте

Наименование изделия	Основание для проведения ремонта	Дата		Прочность	Назначение: организация, проводящая ремонт	Длительность, минута, фамилия и инициалы ответственного лица
		Поставлено в ремонт	Выход из ремонта			

#### 13 Ремонт об укомплектовании

13.1 Укомплектование включает отдельные элементы изделия или изделие в целом.

13.2 Ремонтные работы выполняются в соответствии с паспортом.

13.3 Металлическая составляющая изделия подлежит замене в металловом.

13.4 Ремонтные работы выполняются в соответствии с паспортом.

13.5 Ремонтные работы выполняются в соответствии с паспортом.

13.6 Ремонтные работы выполняются в соответствии с паспортом.

13.7 Ремонтные работы выполняются в соответствии с паспортом.

13.8 Ремонтные работы выполняются в соответствии с паспортом.

13.9 Ремонтные работы выполняются в соответствии с паспортом.

13.10 Ремонтные работы выполняются в соответствии с паспортом.

13.11 Ремонтные работы выполняются в соответствии с паспортом.

13.12 Ремонтные работы выполняются в соответствии с паспортом.

13.13 Ремонтные работы выполняются в соответствии с паспортом.

13.14 Ремонтные работы выполняются в соответствии с паспортом.

13.15 Ремонтные работы выполняются в соответствии с паспортом.

13.16 Ремонтные работы выполняются в соответствии с паспортом.

13.17 Ремонтные работы выполняются в соответствии с паспортом.

13.18 Ремонтные работы выполняются в соответствии с паспортом.

13.19 Ремонтные работы выполняются в соответствии с паспортом.

13.20 Ремонтные работы выполняются в соответствии с паспортом.

13.21 Ремонтные работы выполняются в соответствии с паспортом.

13.22 Ремонтные работы выполняются в соответствии с паспортом.

13.23 Ремонтные работы выполняются в соответствии с паспортом.

13.24 Ремонтные работы выполняются в соответствии с паспортом.

13.25 Ремонтные работы выполняются в соответствии с паспортом.

13.26 Ремонтные работы выполняются в соответствии с паспортом.

13.27 Ремонтные работы выполняются в соответствии с паспортом.

13.28 Ремонтные работы выполняются в соответствии с паспортом.

13.29 Ремонтные работы выполняются в соответствии с паспортом.

13.30 Ремонтные работы выполняются в соответствии с паспортом.

13.31 Ремонтные работы выполняются в соответствии с паспортом.

13.32 Ремонтные работы выполняются в соответствии с паспортом.

13.33 Ремонтные работы выполняются в соответствии с паспортом.

13.34 Ремонтные работы выполняются в соответствии с паспортом.

13.35 Ремонтные работы выполняются в соответствии с паспортом.

13.36 Ремонтные работы выполняются в соответствии с паспортом.

13.37 Ремонтные работы выполняются в соответствии с паспортом.

13.38 Ремонтные работы выполняются в соответствии с паспортом.

13.39 Ремонтные работы выполняются в соответствии с паспортом.

13.40 Ремонтные работы выполняются в соответствии с паспортом.

13.41 Ремонтные работы выполняются в соответствии с паспортом.

13.42 Ремонтные работы выполняются в соответствии с паспортом.

13.43 Ремонтные работы выполняются в соответствии с паспортом.

13.44 Ремонтные работы выполняются в соответствии с паспортом.

13.45 Ремонтные работы выполняются в соответствии с паспортом.



ООО «ПК Русич»  
ИГРОВОЙ ЭЛЕМЕНТ ТМ86  
Паспорт ТМ86-00.00.00 ПС

Для детей от 3 до 6 лет

1 Общие сведения об изделии

1.1 Наименование и обозначение игрового элемента ТМ86

1.2 Дата изготовления: 17 октября 2019 г.

1.3 Изготовитель: ООО «ПК Русич», Россия, 606484, Нижегородская область, г. Бор, с.Останино

(Останинский с/п), тел. 8 (83159) 3-30-45

1.4 Заводской номер № 494

2 Назначение

2.1 Игровой элемент (и дальнейшее – изделие) предназначен для детей в возрасте от 3 до 6 лет.  
2.2 Данное изделие используется для игры, физического развития, развития ловкости, воспитания смелости, преодоления страха при взаимодействии на высоте, развития координации движений.

2.3 Изделие соответствует исполнению У1 ТУС-Т 15150. Разрешается эксплуатация изделия при температуре окружающей среды не ниже минус 30°С и не выше плюс 40°С.

3 Основные технические данные

3.1 Габаритные размеры (ДхШхВ), мм..... 2630х850х1220

3.2 Отклонения от номинальных размеров не могут составлять более ±50 мм

3.3 Расстояние между параллельной торцевой стороной входного материала и окончательной торцевой деталью после обработки не должно превышать 3,5 мм для деталей со сплошным сечением (фанерные панели, крышки, подставки, дюбеля, башки, ступеньки).

3.4 Масса изделия, кг.....>93

4 Комплектность

4.1 Изделие поставляется в сборе (см. рисунок 1).

4.2 Изделие должно иметь маркировку.

4.2.1 Содержание маркировки:

«ПК Русич», ТМ86, зав. № 494, 19 г.

4.2.2 Место размещения маркировки, способ ее нанесения и закрывания (при наличии таблички) должны соответствовать указанным в конструкторской документации на изделие.

4.2.3 Изделие изготавливается из 200 мм. Базовая высота лагун должна соответствовать высоте лагунной краской.

4.3 Эксплуатационная документация передается по адресу на изделие ТМ86-00.00.00 ПС ПК Русич, 1 дет.

«ПК Русич»

Исполнитель: заводской № 494 соответствует проекту и при этом годится к эксплуатации.

Начальник ОТК

/ Никитов А.В./

М.П.

17 октября 2019 г.

ОТК 6 Гарантия изготовителя

6.1 Изготовитель гарантирует соответствие изделия требованиям проекта при соблюдении потребителем правил транспортирования, монтажа и эксплуатации.

6.2 Срок гарантии на изделие 12 месяцев со дня поставки (продолжен) производителем.

6.3 Гарантия не распространяется на повреждения вследствие действия природных сил.

6.4 Гарантия не распространяется на лакокрасочные покрытия и ламинационные поверхности, подвергшиеся и процессам эксплуатации воздействию влаги (вспарыванию в результате

воздействия паров воды и т.д.).

6.5 Изготовитель не принимает претензий на несовершенство изделия после его поставки (продолжен) потребителем по истечении суток.

6.6 После изделия в течение срока эксплуатации 8 лет.

Ресурсы деятельности при соблюдении потребителем требований действующей эксплуатационной документации.

6.7 Претензии направлять по адресу: ООО «ПК Русич», Россия, 606484, Нижегородская область, г. Бор, с.Останино (Останинский с/п), тел. 8 (83159) 3-30-45.

7 Решениями

В случае обнаружения дефектов или поломки изделия в период гарантийного срока по вине изготовителя (исключительная) составляется акт-рекламации. Акт-рекламация должна содержать:

- наименование изделия, заводской номер и дату выпуска;

- даты получения, монтажа и ввода в эксплуатацию.

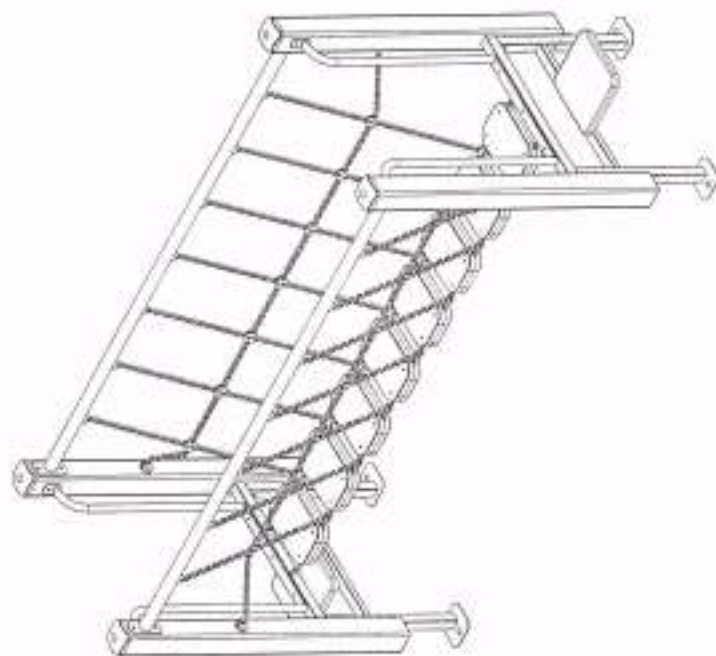


Рисунок 1 - Общий вид изделия

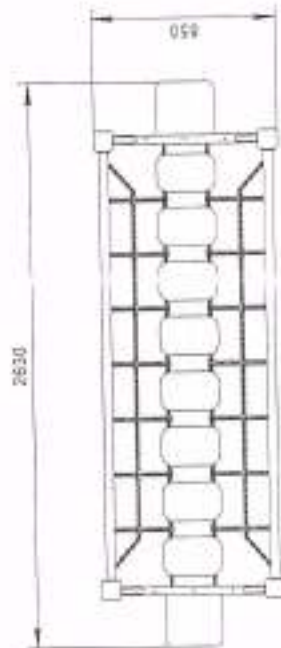


Рисунок 2 - Вид сверху

- общее пресечение ч.

- сведения об имеющихся неисправностях, детали, вышедшие из строя и подлежащие замене оставшимися деталями, должны быть сохранены до приема представителями изготовителя.

#### 8 Требования безопасности

8.1 Издание предназначено для детей в возрасте от 3 до 6 лет.

8.2 Для безопасной эксплуатации изделия необходимо ознакомиться с инструкцией по эксплуатации, прилагаемой к изделию, и в ней вкратце ознакомиться, а также почитать инструкцию по эксплуатации (в том числе и в-ся инструкцию), а также почитать инструкцию по эксплуатации (в том числе и в-ся инструкцию), а также почитать инструкцию по эксплуатации (в том числе и в-ся инструкцию).

8.3 При обнаружении каких-либо дефектов, они должны быть немедленно устранены, а если это невозможно, то изделие должно быть возвращено для обслуживания.

8.4 Издание должно быть использовано с соблюдением требований, предъявляемых к изделиям конструкторской документации и ГОСТ Р 32166 и др.

8.5 Издание, на котором установленно изделие, не должно иметь в зоне производства признаков, свидетельствующих о нарушении целостности изделия.

8.6 Издание должно быть изготовлено только из жести.

8.7 Издание, на котором установленно изделие, должно иметь в зоне производства маркировку, соответствующую требованиям ГОСТ Р 32166 и др.

8.8 Для защиты детей от шума и громкого звука, не должно иметь в зоне производства маркировки, соответствующей требованиям ГОСТ Р 32166 и др.

9 Осмотр и проверка сборки изделия перед началом эксплуатации

Перед началом эксплуатации изделия работник его заводской сборки, производящий установку и проверку конструкции.

#### 10 Технические обозначения

10.1 Издание должно изготавливаться в соответствии с утвержденным результатом осмотра в таблице 1 и 2.

10.2 Принцип работы технического обозначения

10.2.1 Приступая к работе, работник должен ознакомиться с описанием. При выполнении осмотра работник должен проверить конструкцию, а также уделить внимание. При выполнении осмотра работник должен проверить конструкцию, а также уделить внимание. При выполнении осмотра работник должен проверить конструкцию, а также уделить внимание.

10.2.2 Функциональный осмотр и сборка производится один раз в три месяца. При функциональном осмотре работник устанавливает конструкцию, степень износа деталей и уклон пружины, прочность, уклон пружины.

Дата отбора изделия, его составной части или элемента конструкции	Характеристики (наименование, номер, марка)	Время работы (время работы, время работы)	Принцип работы (принцип работы, принцип работы)	Должность, инициалы, фамилия и подпись ответственного лица	Примечания

Таблица 2 – 3-й этап технического обслуживания

Дата	Заключение по техническому состоянию	Наименование производимых работ	Должность, инициалы, фамилия и подпись ответственного лица

#### 11 Проверка эксплуатации

11.1 Дети до 7 лет должны находиться на детской площадке под присмотром родителей, воспитателей или сопровождающих взрослых.

11.2 Перед использованием изделия необходимо ознакомиться с инструкцией по эксплуатации и вкратце ознакомиться с инструкцией по эксплуатации (в том числе и в-ся инструкцию).

11.3 Издание должно быть использовано с соблюдением требований, предъявляемых к изделиям конструкторской документации и ГОСТ Р 32166 и др.

11.4 Издание, на котором установленно изделие, не должно иметь в зоне производства признаков, свидетельствующих о нарушении целостности изделия.

11.5 Издание должно быть изготовлено только из жести.

11.6 Издание, на котором установленно изделие, не должно иметь в зоне производства признаков, свидетельствующих о нарушении целостности изделия.

12 Технический ремонт

12.1 Общие указания

12.1.1 Технический ремонт изделия производится в соответствии с требованиями технического обслуживания.

12.1.2 Корректирующие мероприятия осуществляются в соответствии с требованиями технического обслуживания.

12.1.3 Корректирующие мероприятия осуществляются в соответствии с требованиями технического обслуживания.

12.2 Меры безопасности

12.3 Технические условия должны выполняться в соответствии с требованиями технического обслуживания.

Таблица 3 – Сведения о ремонте

Наименование составной части изделия	Дата		Время работы (время работы, время работы)	Наименование производимых работ	Должность, инициалы, фамилия и подпись ответственного лица
	Поставлено в ремонт	Выход из ремонта			

13 Сведения об эксплуатации

13.1 Установление количества изделий, подлежащих ремонту или замене в течение года производится в соответствии с требованиями технического обслуживания.

13.2 Металлическая конструкция изделия подлежит замене в соответствии с требованиями технического обслуживания.

13.3 Детали из дерева подлежат замене в соответствии с требованиями технического обслуживания.

14 Общие указания

Взаимодействие между изделием и эксплуатационными условиями, так как изделие должно использоваться в соответствии с требованиями технического обслуживания.



ООО «ПК Русич»  
ИГРОВОЙ ЭЛЕМЕНТ ТМ86  
Комплектность поставки и сборки

1 Комплектность

В состав изделия входят следующие элементы, перечисленные в порядке номерной позиции (шт.) – см. рисунки 1 и 2 (с.2 и 3):

1 – Стойка	2
2 – Мостик подвесной	1
3 – Столб 1 – 1150 мм	4
4 – Стяжка фиксирующая	4

Структурная фиксирование и комплектность изделия не являются эксплуатационными во время сборки

Комплект крепежа (шт.):	4
Болт М6х20 (меб.)	8
Болт М10х110 (меб.)	4
Гайка М6	8
Гайка М10	8
Саморез 6х50	4
Саморез 6х80	8
Саморез 8х120	8
Шайба 6	12
Шайба 8	8
Шайба 10	8
Кольцо 6(8) с крышечкой	12
Кольцо 10 с крышечкой	8

2 Сборка и монтаж

Порядок сборки и установки.

Примечание: при установке изделия на площадке необходимо выдержать размеры зоны размещения согласно требованиям ГОСТ Р 52169 (см. рисунок 3).

5.1 Выровнять и разметить площадку под установку.

5.2 Выкопать приямок под опоры стоек по габаритам 200 мм. Расстояние между стойками равно длине поручня мостика подвесного поз.2 и составляет 2000 мм.

5.3 Установить мостик подвесного поз.2 и закрепить поперечными планками поз.2.

5.4 Ослабить стойки поз.1 между собой при помощи мостика подвесного поз.2.

5.5 Соединить крепления – см. рисунок 4-6 (с.14).

5.6 Для удержания изделия от смещения лабы стержни фиксирующие поз.3 в грунт через отверстия и опорные площадки оснований стоек (см. рисунок 2, с.13).

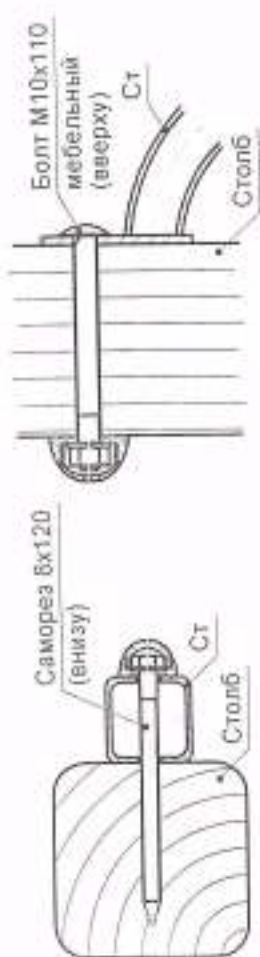


Рисунок 4 - Крепление столбов к стойкам (Ст)

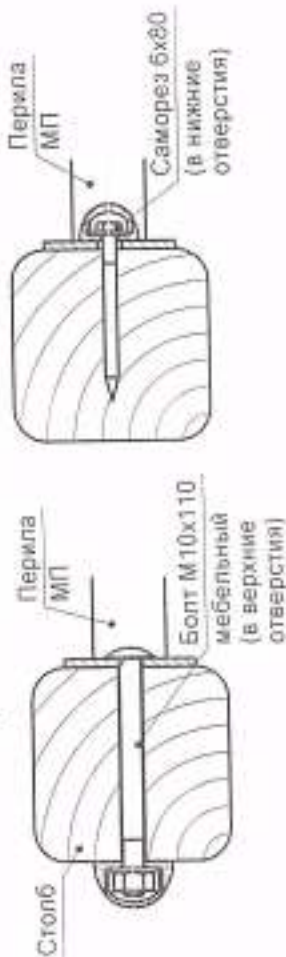


Рисунок 5 - Крепление перил мостика подвесного (МП) к столбам

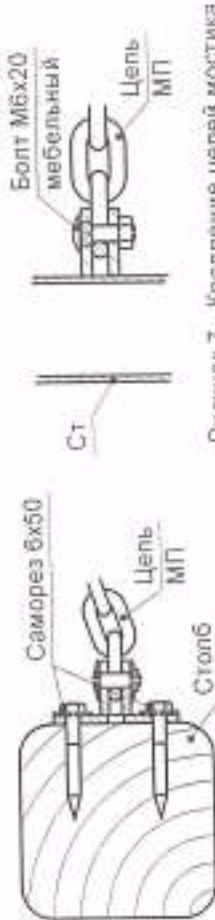


Рисунок 7 - Крепление цепей мостика подвесного (МП) к стойкам (Ст)

Рисунок 6 - Крепление цепей мостика подвесного (МП) к столбам

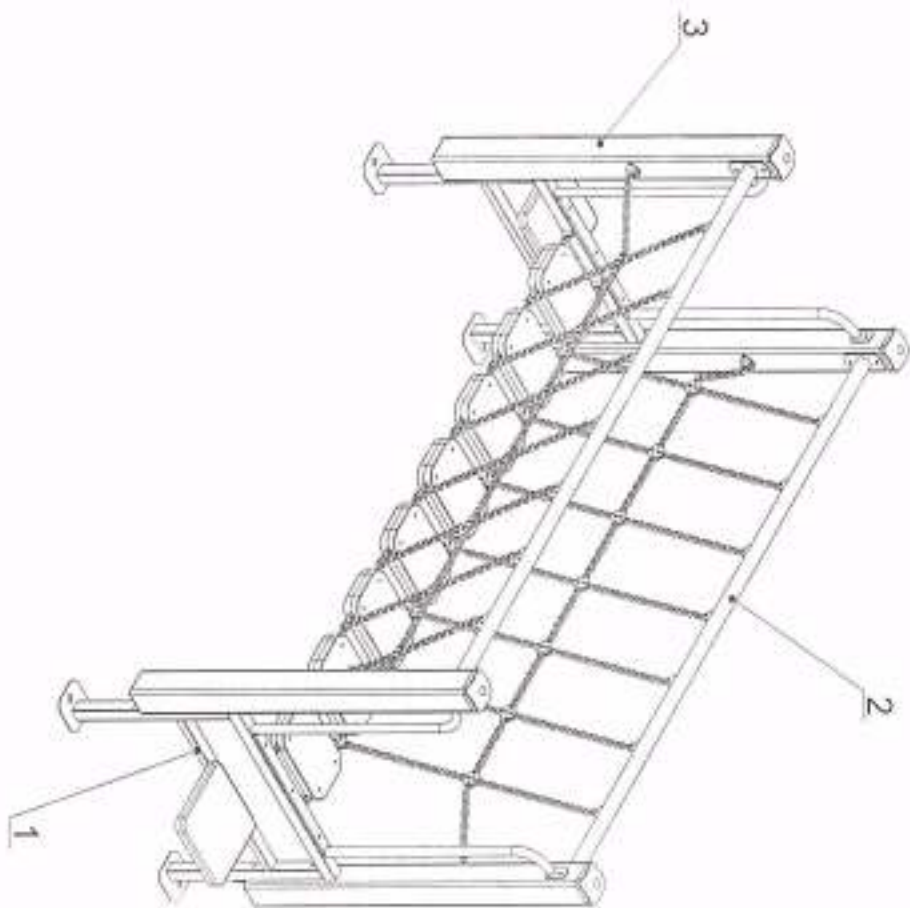


Рисунок 1 - Общий вид изделия

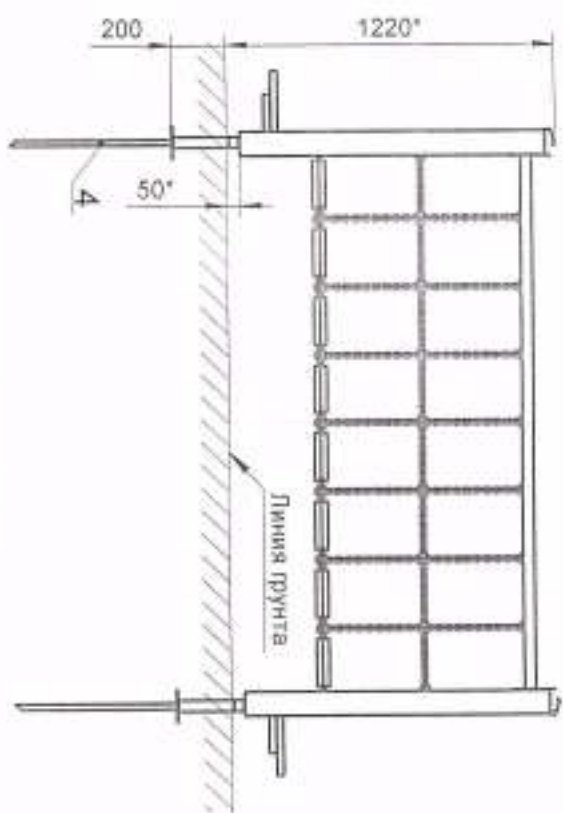


Рисунок 2 - Установка изделия

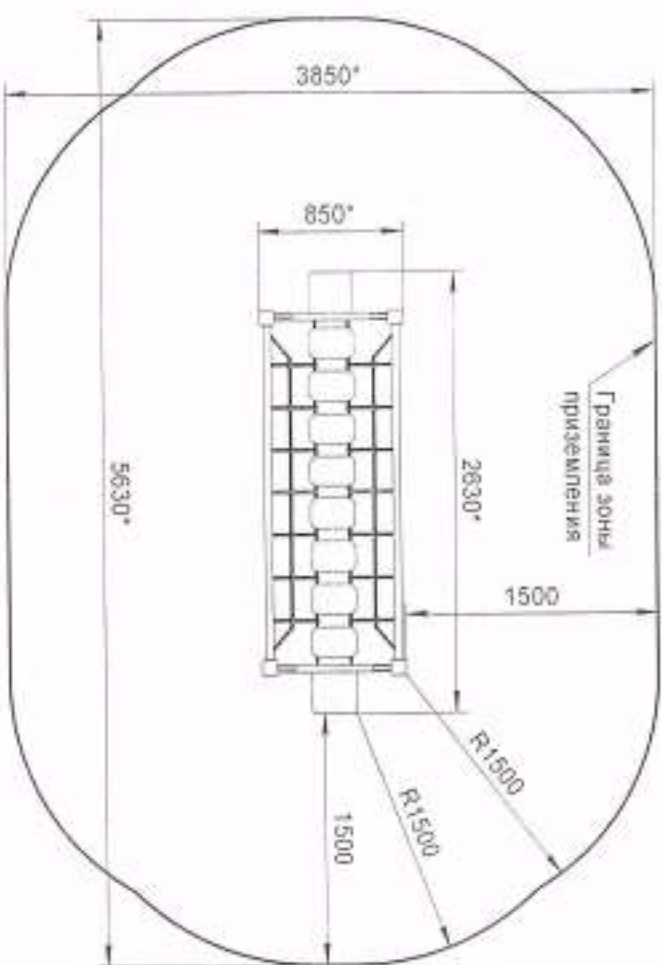


Рисунок 3 - Зона приземления

\* Размеры для справок



ООО «ПК Русич»  
ИГРОВОЙ ЭЛЕМЕНТ Т128  
Паспорт Т128-00.00.00 ПС

Для детей от 2 до 6 лет  
1 Общие сведения об изделии

- 1.1 Назначение и область применения: игровой элемент Т128  
1.2 Дата изготовления: 17 октября 2019 г.  
1.3 Изготовитель: ООО «ПК Русич», Россия, 606484, Нижегородская область, г. Бор, с.Останино (Останинский с/с), тел. 8 (83159) 3-304-45  
1.4 Заводской номер № 494

## 2 Назначение

- 2.1 Игровой элемент (в дальнейшем – изделие) предназначен для детей в возрасте от 2 до 6 лет.  
2.2 Данное изделие используется для физического развития, развития ловкости, развития координации движений.

2.3 Изделие соответствует исполнению УПКС Т15150. Разрешается эксплуатация изделия при температуре окружающей среды не ниже минус 30°С и не выше плюс 40°С.

## 3 Основные технические данные

3.1 Технические размеры (вШхВ), мм ..... 3390х800х1355

Отклонения от номинальных размеров не могут составлять более 450 мм

3.2 Расстояние между закладной толщавой пластинкой и оконечной толщавой деталью после обработки не должно превышать 3,5 мм для деталей со ствольным соединением (фигурные палки, арши, подпорки, доски, бамбал, стелбы)

## 4 Комплектность

4.1 Изделие поставляется в сборе (см. рисунок 1).

4.2 Изделие должно иметь маркировку.

4.2.1 Содержание маркировки:

«ПК Русич», Т128, зав. № 494, 19 г.

4.2.2 Место расположения маркировки, способ ее нанесения и закрепления (при наличии таблички) должны соответствовать указанным и конструктивной документации на изделие.

4.2.3 Изделие заглабается на 200 мм. Баловая отметка на дубовых планках несъемной кромкой.

4.3 Эксплуатация изделия в соответствии с паспортом на изделие Т128-00.00.00 ПС ..... 1 шт.

Изделие, заводской № 494, соответствует проекту и приложению к документации.

Национальный ОПС

М.П.

17 октября 2019 г.

6 Гарантийная информация

6.1 Изготовитель гарантирует соответствие изделия требованиям проекта при соблюдении потребителем правил эксплуатации, монтажа и эксплуатации.

6.2 Срок гарантии на изделие 12 месяцев со дня поставки (исходной) потребителю.

6.3 Гарантия не распространяется на повреждения вследствие неправильной эксплуатации.

6.4 Гарантия не распространяется на лакокрасочные покрытия и защитные полимерные покрытия изделия в процессе эксплуатации при условии соблюдения правил эксплуатации и своевременного выполнения работ по уходу за изделием.

6.5 Изготовитель не принимает претензий от потребителей изделия после его поставки (исходной) потребителю по истечении срока.

6.6 В случае возврата изделия в течение срока эксплуатации 8 лет.

В случае возврата изделия при соблюдении потребителем требований действующей эксплуатационной документации.

6.7 Претензии направлять по адресу: ООО «ПК Русич», Россия, 606484, Нижегородская область, г. Бор, с.Останино (Останинский с/с), тел. 8 (83159) 3-304-45.

## 7 Реализация

В случае обнаружения дефектов или повреждений изделия в период гарантийного срока по инициативе потребителя (покупателя) составляется акт-рекламация. Акт-рекламация должна содержать:

- наименование изделия, заводской номер и дату выпуска;

- дату поступления, монтажа и ввода в эксплуатацию;

- общее время работы, %.

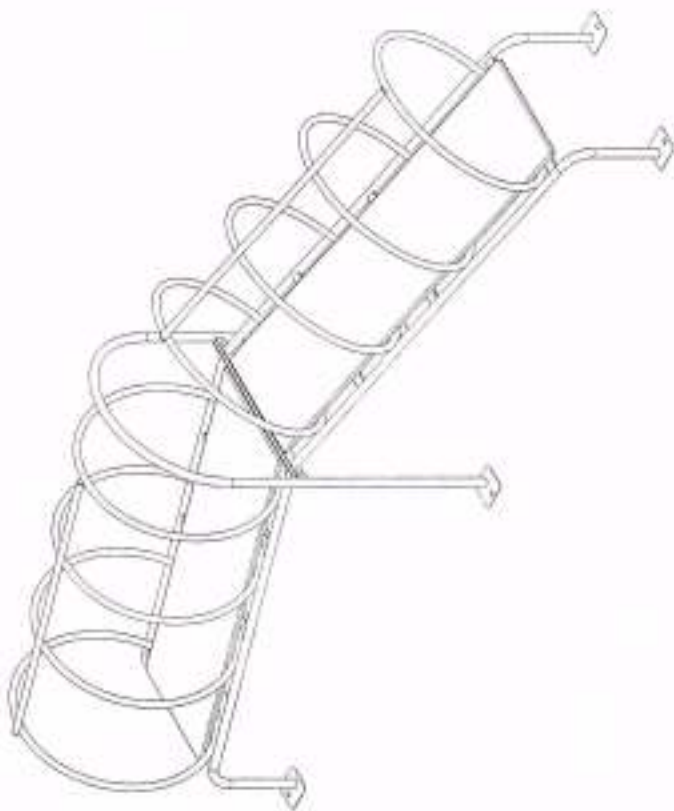


Рисунок 1 - Общий вид изделия

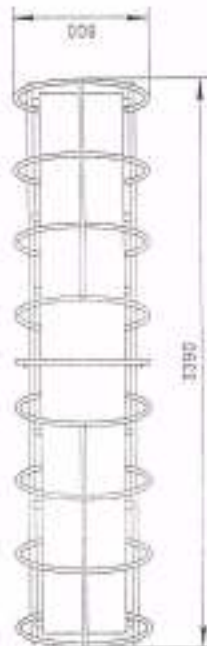


Рисунок 2 - Вид сверху





ООО «ПК Русич»  
ИГРОВОЙ КОМПЛЕКС Т99  
Паспорт Т99-00.00.00 ПС  
Для детей от 6 до 14 лет  
1 Общие сведения об изделии

- 1.1 Назначение и обозначение: игровой комплекс Т99  
1.2 Дата изготовления: 17 октября 2019 г.  
1.3 Изготовитель: ООО «ПК Русич», Россия, 606484, Нижегородская область, г. Бор, с. Осташкино (Осташкинский с/п), тел. 8 (83159) 3-30-45  
1.4 Заводской номер № 494

## 2 Назначение

- 2.1 Игровой комплекс (в дальнейшем – изделие) предназначен для детей в возрасте от 6 до 14 лет.  
2.2 Данное изделие используется для игры, физического развития, развития ловкости, воспитания смелости, преодоления страха при падении на высоту, развития координации движений.  
2.3 Изделие соответствует нормам ГОСТ 15150. Разрешается эксплуатация изделия при температуре окружающей среды не ниже минус 30°С и не выше плюс 40°С.

## 3 Основные технические данные

Габаритные размеры (ДхШхВ), мм ..... 2690х850х2475

Отклонения от номинальных размеров не могут составлять более ±50 мм

## 4 Комплектность

- 4.1 Изделие поставляется в сборе (см. рисунок 1).  
4.2 Изделие должно иметь маркировку.  
4.2.1 Содержание маркировки:  
«ПК Русич», 199, зак. № 494, 19 г.  
4.2.2 Место расположения маркировки: способ ее нанесения в зависимости от исполнения (при наличии таблички) должны соответствовать указанным в конструкторской документации на изделие.  
4.2.3 Изделие заглублено на 230 мм. Изделия отменяет заглубления панели несамонесомой аркадой.  
4.3 Эксплуатационная документация, паспорт на изделие Т99-00.00.00 ПС (см. табл. 1) шт. 1 шт.

Изделие, заводской № 494, соответствует проекту и артикулу товара к эксплуатации.

М.П.

17 октября 2019 г.

Иванкин А.В.

Начальник ОТК



## 6 Гарантия изготовителя

- 6.1 Изготовитель гарантирует соответствие изделия требованиям проекта при соблюдении потребителем правил транспортирования, монтажа и эксплуатации.  
6.2 Срок гарантии на изделие 12 месяцев со дня поставки (прохода) потребителем.  
6.3 Гарантия не распространяется на повреждения вследствие неправильной эксплуатации.  
6.4 Гарантия не распространяется на случайные повреждения и деформации поверхности, возникающие в процессе эксплуатации вследствие естественного износа (в результате воздействия погодных условий и т.п.).  
6.5 Изготовитель не принимает претензий на некомплектность изделия после его отставки (продажи) потребителем по истечении срока.

6.6 Ресурс изделия в течение срока эксплуатации 8 лет.  
Ресурс изготовителем при соблюдении потребителем требований действующей эксплуатационной документации.

6.7 Претензии направлять по адресу: ООО «ПК Русич», Россия, 606484, Нижегородская область, г. Бор, с. Осташкино (Осташкинский с/п), тел. 8 (83159) 3-30-45.

## 7 Реализация

- В случае обнаружения дефектов или поломки изделия в период гарантийного срока по вине изготовителя (поставщика) составляется акт-рекламация. Акт-рекламация должна содержать:  
- наименование изделия, заводской номер и дату выпуска;  
- даты получения, монтажа и ввода в эксплуатацию;  
- общие время работы, ч.

- сведения об имеющихся неисправностях.

Детали, вышедшие из строя в ходе работы причиной останова изделия, должны быть сохраниены до момента представления изготовителем.

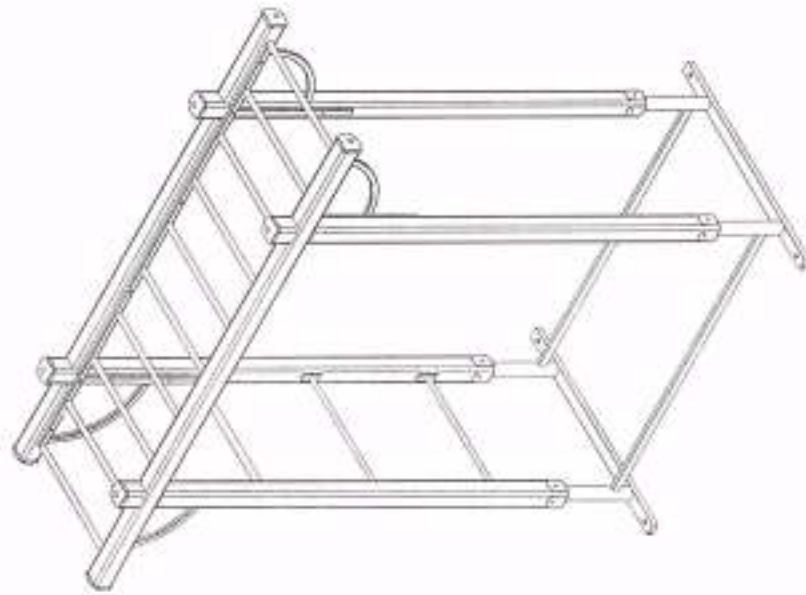


Рисунок 1 - Общее вид изделия

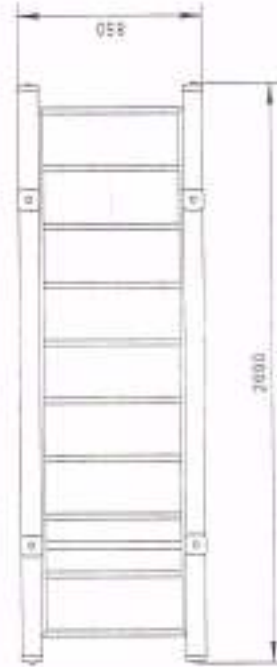


Рисунок 2 - Вид сверху





ООО «ПК Русич»  
ИГРОВОЙ КОМПЛЕКС Т99  
Комплектность поставки и сборки

1 Комплектность

В состав изделия входят следующие элементы, перечисленные в порядке номеров позиций (шт.) – см. рисунки 1, 2 и 7 (с.2, 3 и 8).

1 – Основание	1
2 – Рукоход	1
3 – Стяжка	2
4 – Столб 1 – 2300 мм (СТ1-СТ4)	4
5 – Болт 1 – 2650 мм	2
6 – Стяжка фиксирующая	4

Сборочная инструкция и материалы поставки прилагаются к изделию. Не включать дополнительные комплектующие в заказ, если они отсутствуют по описательному запросу.

Комплект крепежа (шт.):

Болт М10х110 (меб.)	12
Болт М10х120 (меб.)	4
Гайка М10	16
Саморез 6х80	20
Шайба 6	20
Шайба 10	16
Колпачок 6 с крышечкой	20
Колпачок 10 с крышечкой	16

2 Сборка и монтаж

2.1 Сборка игаслей.

Примечание: крепеж при сборке следует предварительно намазать, не лезть в игасли. После сборки необходимо подтянуть все болты снизу доверху, затем закрыть колпачки крышками.

2.1.1 Установить столбы по 4 в стаканы основания по 2 (рисунок 4).

2.1.2 Соединить столбы рукоходом по 2 (рисунок 5).

2.1.3 Установить балки по 5 (рисунок 5).

2.1.4 Установить стяжки по 3 (рисунок 6).

2.2 Установка игаслей.

2.2.1 Выровнять и разложить игасли под установку игаслей. Выложить в грунт углубление под основание игаслей (см. рисунок 2).

2.2.2 При установке игаслей на площадке необходимо соблюдать размеры зоны приклеивания согласно требованиям ГОСТ Р 52169 (см. рисунок 3).

2.2.3 Для удержания игаслей от смещения в грунт следует использовать стержни фиксирующие по 6 (см. рисунок 2). Для этого их необходимо забить в грунт через отверстия в основании. После этого углубление в грунт замазать, грунт разровнять.



Рисунок 4 - Крепление столбов к основанию

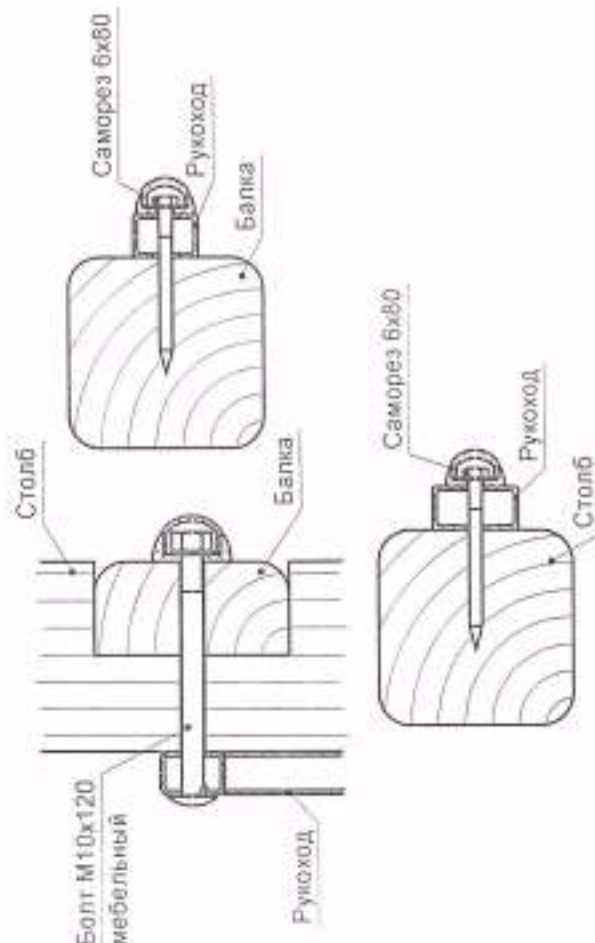


Рисунок 5 - Крепление рукохода к столбам и балкам

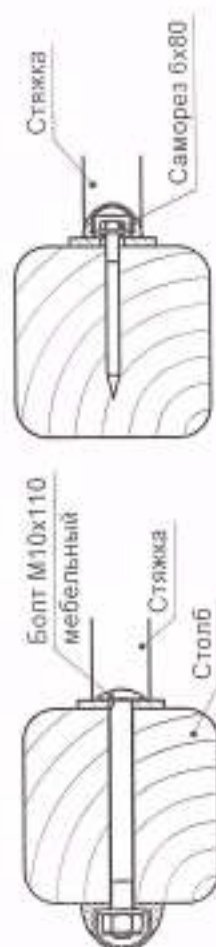


Рисунок 6 - Крепление стяжек к столбам

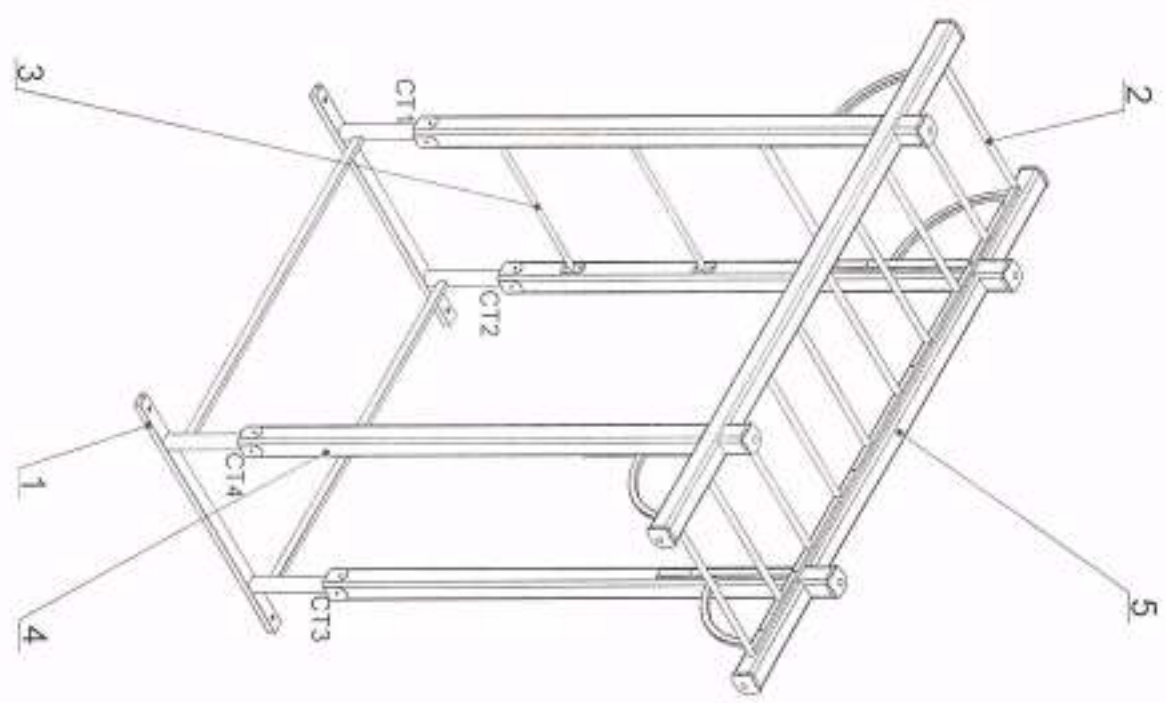


Рисунок 1 - Общий вид изделия

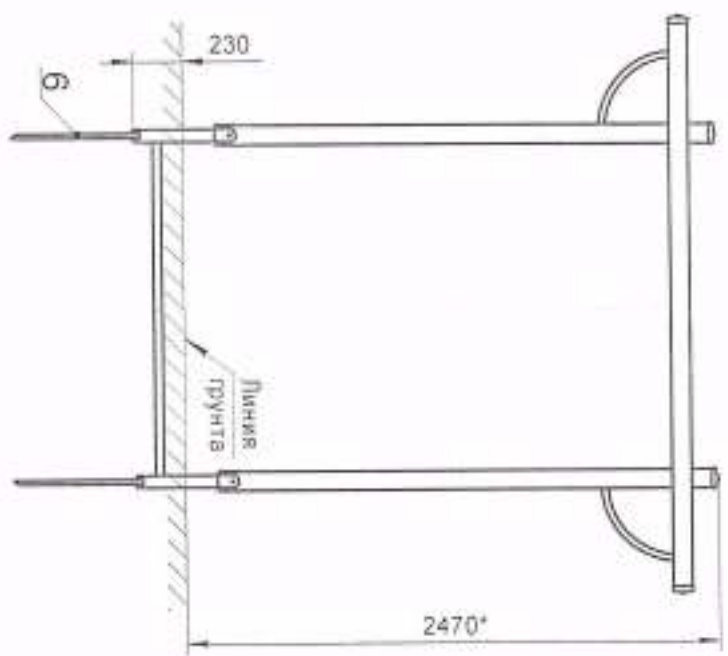


Рисунок 2 - Установка изделия

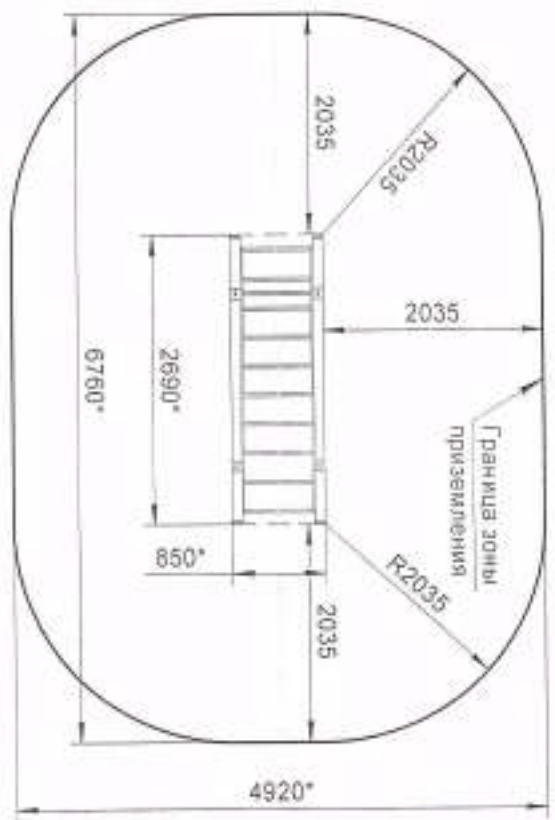


Рисунок 3 - Зона приземления  
• Размеры для справок



ООО «ПК Русич»  
СТЕНКА ДЛЯ ПЕРЕЛЕЗАНИЯ Т77  
Паспорт Т77-00.00.00 ПС

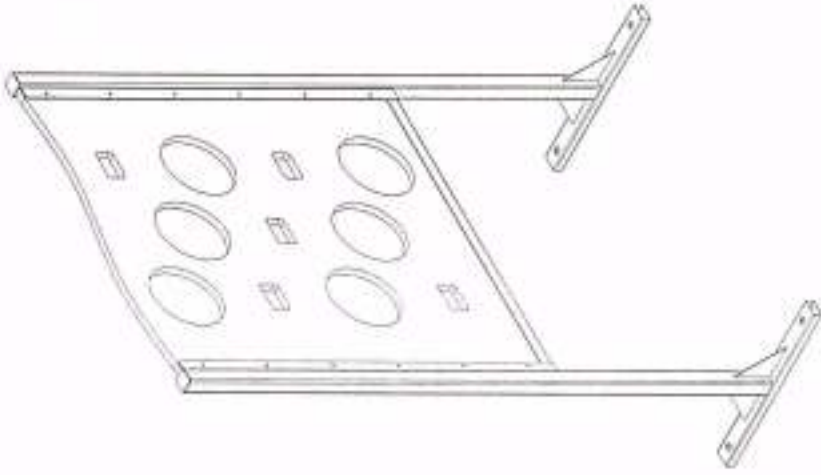


Рисунок 1 - Общий вид изделия



Рисунок 2 - Вид сверху

- 1.1 Наименование и обозначение: стенка для перелезания Т77  
1.2 Дата изготовления: 17 октября 2019 г.  
1.3 Изготовитель: ООО «ПК Русич», Россия, 606484, Нижегородская область, г. Бор, с.Останино (Останиновский с/п), тел. 8 (83159) 3-30-45  
1.4 Заводской номер № 494

## 2 Назначение

2.1 Стенка для перелезания (и дальнейшей - гладкие) предназначена для детей в возрасте от 6 до 14 лет.

2.2 Данное изделие используется для развития ловкости, воспитания смелости, развития координации движений.

2.3 Изделие соответствует стандарту УТ ГОСТ 15150. Разрешается эксплуатация изделия при температуре окружающей среды не ниже минус 30°C и не выше плюс 40°C.

## 3 Основные технические данные

3.1 Габаритные размеры (ДхШхВ), мм ..... 1220х500х1525

Отклонения от номинальных размеров не могут составлять более ±50 мм

3.2 Расстояние между заливочной топливной изоляционной пеной и оцинкованной топливной пеной после обработки не должно превышать 3,5 мм для детей со сплошным сечением (фанерные пены), арыши, подзоры, доски, балки, ступеньки)

## 4 Комплектность

4.1 Изделие поставляется в сборе (см. рисунок 1).

4.2 Изделие должно иметь маркировку.

4.2.1 Содержимое маркировки:

«ПК Русич», Т77, лав. № 494, 19 г.

4.2.2 Место расположения маркировки, способ ее нанесения и закрепления (при наличии таблички)

должны соответствовать указателям и конструктивной документации изготовителя.

4.2.3 Изделие изготавливается на 400 мм. Личная отметка на изделии выдается изготовителем в красной

4.2.4 Эксплуатационная документация: паспорт на изделие Т77-00.00.00 ПС ..... 1 шт

Изделие, заводской № 494, соответствует проекту и прилагаемому к нему каталогу.

Инициалы (Ф.И.О.) ПК Русич

Инициалы (Ф.И.О.) Новиков

М.П. 17 октября 2019 г.

17 октября 2019 г.

6 Гарантия изготовителем

6.1 Изготовитель гарантирует соответствие изделия требованиям проекта при соблюдении

потребителем правил транспортирования, монтажа и эксплуатации.

6.2 Срок гарантии на изделие 12 месяцев со дня поставки (продлевается в течение

6.3 1 гарантии не распространяется на повреждения вследствие воздействия

6.4 Гарантия не распространяется на лакокрасочное покрытие и ламинационные поверхности,

повреждающиеся в процессе эксплуатации интенсивному воздействию (истариванию в результате

воздействия погодных условий и т.п.).

6.5 Изготовитель не принимает претензий на возможность изделия после его поставки

(примечание) потребителю по истечении суток.

6.6 Ресурс изделия в течение срока эксплуатации 8 лет.

Ресурс изделия при соблюдении потребителем требований действующей эксплуатационной

документации.

6.7 Претензии направлять по адресу: ООО «ПК Русич», Россия, 606484, Нижегородская область,

г. Бор, с.Останино (Останиновский с/п), тел. 8 (83159) 3-30-45.

7 Рекомендации

В случае обнаружения дефектов или поломки изделия в период гарантийного срока (но вне

гарантии (поставщика) составляется акт-рекламации. Акт-рекламация должна содержать:

- наименование изделия, заводской номер и дату выпуска;

- даты получения, монтажа и ввода в эксплуатацию;

- общее представление, с:  
- описанием об имеющихся неисправностях  
Детали, подлежащие изъятию и подлежащие причинной оставлены в здании, должны быть сохранены до момента предоставления информации.

#### 8 Требования безопасности

8.1 Наличие предупреждений для детей в возрасте от 6 до 14 лет.

8.2 Для безопасной эксплуатации Вальсера должны быть приняты следующие организационные меры, обеспечивающие безопасность конструкции в том числе и в чрезвычайных ситуациях, наличие всех уровней защиты, отсутствие неконтролируемых действий, целостности ограды, наличие барьерной защиты лабиринта.

8.3 При обнаружении любых явных дефектов, они должны быть немедленно устранены, а если это невозможно, то изделие должно быть закрыто для эксплуатации.

8.4 Изделие должно быть установлено с соблюдением требований, указанных в разделе 4 к разделу 10 ГОСТ Р 52169.

8.5 Наименее, на которой установлено изделие, не должно иметь в зоне присутствия посетителей, открытых, открытых частей или открытых выступов.

8.6 Материалы с гладкой поверхностью должны быть обработаны, чтобы предотвратить скольжение.

8.7 Поверхности, на которой устанавливается изделие, должны иметь в том числе и другие необходимые упоростойчивые материалы с толщиной слоя 200 мм. Если материал slippery, то толщину слоя следует увеличить до размера 500 мм для обеспечения необходимой устойчивости при эксплуатации изделия.

8.8 Для защиты детей от ударов и травм рекомендуется на площадке, на которой установлено изделие, нанести покрытие резиновое покрытие «Баллеплатформ» толщиной не менее 40 мм.

9 Осмотр и проверка оборудования перед началом эксплуатации

Перед началом эксплуатации изделия проводится его визуальный осмотр, проверяют узлы крепления и прочность конструкции.

#### 10 Техническое обслуживание

10.1 Изделие должно эксплуатироваться Вальсерам с отрываемых результатов осмотра в таблицах 1 и 2 данного паспорта.

10.2 Принятая система технического обслуживания:

10.2.1 Регулярный визуальный осмотр изделия проводится ежедневно. При ежедневном осмотре проверяют прочность конструкции, а также узлы крепления.

10.2.2 Функциональный осмотр изделия проводится один раз в три месяца. При функциональном осмотре проверяют работоспособность конструкции, прочность узлов крепления.

Таблица 1 – Учет неисправностей при эксплуатации

Дата отчета изделия, его составной части или качества конструкции	Характер (описание) проявления неисправности	Время работы отказавшей составной части или элементов конструкции, ч.	Принятые меры по устранению неисправности (расход ЗИП, направление действия)	Действительность, полнота, фактически исполнение отдельных элементов о лица	Принятые меры

Таблица 2 – Учет неисправностей в обслуживании

Дата	Заключение по техническому осмотру	Наименование приведенных работ	Действительность, полнота, фактически исполнение отдельных элементов о лица

#### 11 Приемка эксплуатации

11.1 Дети до 7-ми лет должны находиться на детской площадке под присмотром родителей, воспитателей или сопровождающих взрослых.

11.2 Перед началом работы персонала обслуживающего персонала убедиться в безопасности оборудования и в отсутствии в его зоне действия опасных элементов с предметом.

#### На работу персонал площадки ЗАПРЕЩАЕТСЯ

11.3 Подходить к изделию при работе обслуживающего персонала старше 16 лет и младшей более 70 кг.

11.4 Мыть изделие, сушить и оставлять открытым, проветривать и оставлять стеклянными бутылками.

11.5 Выгуливать домашних животных (собак, кошек и др.).

11.6 Не использовать оборудование, не по назначению, а также пылить или лить воду на оборудование.

#### 12 Технический ремонт

12.1 Общие условия

Сведения о производимых ремонтах заносятся в таблицу 3 «Сведения о ремонтах».

12.1.1 Технический ремонт является корректирующим обслуживанием.

12.1.2 Корректирующее обслуживание должно проводиться по регламенту технических условий, указанных в таблице 2 «Учет технического обслуживания» (см. раздел 10).

12.1.3 Корректирующее обслуживание должно выполняться силами обслуживающего персонала, указанного в таблице 1 и 2, а также: заводской бригады, специализированных организаций, замены лицензионных или иностранных сотрудников.

12.2 Меры безопасности

Защелкивание устройств по время выполнения текущих ремонтов запрещается.

12.3 Текущие работы должны выполняться силами Вальсера.

Таблица 3 – Сведения о ремонте

Наименование составной части изделия или ресурсы	Дата		Наименование организации, проводившей ремонт	Действительность, полнота, фактически исполнение отдельных элементов о лица
	Поставлено в ремонт	Выход из ремонта		

#### 13 Сведения об управлении

13.1 Уполномоченный сотрудник отвечает за качество работы персонала и качество работы.

13.2 Методические материалы прилагаются к паспорту изделия.

13.3 Детали ит. материалы прилагаются к паспорту изделия.

#### 14 Общие сведения

Возможны переключения между вариантами, одобренными и фактически выполненными, так как предполагается выполнение работ под руководством специалистов компании Вальсера.